



Вступление

Аудитория

Настоящее руководство предназначено для специалистов по вычислительной технике и сетям, ответственных за установку коммутаторов Catalyst 3750. Предполагается, что вы знакомы с принципами и терминами Ethernet и локальных сетей LAN.

Назначение

В этом руководстве описаны особенности аппаратного обеспечения коммутаторов семейства Catalyst 3750. В настоящем руководстве приводятся физические и эксплуатационные характеристики каждого коммутатора, инструкции по установке коммутатора, а также поиску и устранению неполадок.

Возможные системные сообщения и процесс настройки коммутатора здесь не описываются. Дополнительные сведения см. в руководстве по настройке программного обеспечения коммутатора, справочнике по командам для коммутатора, а также в руководстве по системным сообщениям коммутатора в разделе документации по продуктам на сайте Cisco.com. Сведения о стандартных командах Cisco IOS версий 12.1 и 12.2 см. в документации по Cisco IOS в разделе **Поддержка > Документация > Техническая документация по продуктам/ПО Cisco IOS**.

Условные обозначения

В этом документе используются следующие условные обозначения и символы для примечаний и предупреждений:


Примечание

Обозначает, что данная информация предоставляется *читателю на заметку*. Примечания содержат полезные рекомендации или ссылки на материалы, не содержащиеся в данном руководстве пользователя.


Внимание!

Обозначает, что *читателю следует быть осторожным*. Это значит, что пользователь может совершить действия, которые могут привести к повреждению оборудования или потере данных.

**Предупреждение****ВАЖНЫЕ ИНСТРУКЦИИ ПО ТЕХНИКЕ БЕЗОПАСНОСТИ**

Этот символ означает опасность. Пользователь находится в ситуации, которая может нанести вред здоровью. Перед тем как начать работу с любым оборудованием, пользователь должен узнать о рисках, связанных с электросхемами, а также познакомиться со стандартными практиками предотвращения несчастных случаев. С помощью номера заявления в конце предупреждения безопасности можно установить его перевод в документе с переведенными предупреждениями безопасности, который входит в комплект поставки данного устройства. Заявление 1071.

СОХРАНИТЕ ЭТИ ИНСТРУКЦИИ

Предупреждения по безопасности для данного продукта переведены на несколько языков в руководстве *Соответствие нормативам и информация по безопасности для коммутатора Catalyst 3750*. Документ также содержит заявления по электромагнитной совместимости.

Связанные публикации

В следующих документах предоставлена полная информация о коммутаторе. Их можно загрузить на веб-сайте Cisco.com:

http://www.cisco.com/en/US/products/hw/switches/ps5023/tsd_products_support_series_home.html

- *Руководство по началу работы с коммутатором Catalyst 3750*
- *Руководство по началу работы с интегрированным контроллером беспроводной сети LAN Catalyst 3750G*
- *Соответствие нормативам и информация о безопасности для коммутатора Catalyst 3750*
- *Примечания к выпуску для коммутатора Catalyst 3750*
- *Примечания к выпуску для коммутатора интегрированного контроллера беспроводной сети LAN Catalyst 3750G*

**Примечание**

Перед установкой, настройкой или обновлением коммутатора ознакомьтесь с актуальной информацией в примечаниях к выпуску на сайте Cisco.com.

- *Руководство по конфигурации ПО коммутатора Catalyst 3750*
- *Справочник по командам коммутаторов Catalyst 3750*
- *Руководство по системным сообщениям коммутаторов Catalyst 3750, 3560, 3550, 2970 и 2960*
- Веб-справка диспетчера устройства (доступно на коммутаторе).
- *Руководство по установке аппаратного обеспечения резервного блока питания Cisco RPS 2300*

- *Руководство по установке аппаратного обеспечения резервного источника питания Cisco RPS 675*
- *Начало работы с приложением Cisco Network Assistant*
- *Примечания по установке подключаемых модулей Cisco со штексельным разъемом миниатюрного формата*

Эти документы с таблицами совместимости доступны на сайте Cisco.com:

http://www.cisco.com/en/US/products/hw/modules/ps5455/products_device_support_tables_list.html

- *Таблица совместимости модулей приемопередатчика Cisco Gigabit Ethernet*
- *Таблица совместимости модулей малого форм-фактора Cisco для 100-Megabit Ethernet*
- *Таблица совместимости приемопередатчиков малого форм-фактора Cisco CWDM*
- *Таблица совместимости подключаемых модулей Cisco со штексельным разъемом миниатюрного формата*
- *Таблица совместимости подключаемых модулей штексельного разъема миниатюрного формата 1000BASE-T*

Запрос документации, инструкций по безопасной работе и получение технической поддержки

Сведения о запросе документации, получении технической поддержки, обратной связи по документации, инструкциям по безопасной работе, а также рекомендованные альфасы и общие документы Cisco см. в ежемесячном выпуске Cisco *Обновления документации по продуктам Cisco*, в котором также приведен перечень новой и обновленной технической документации Cisco по адресу

<http://www.cisco.com/en/US/docs/general/whatsnew/whatsnew.html>



Обзор продукта

Семейство коммутаторов Cisco Catalyst 3750 (здесь и далее *коммутаторы*) — пригодные для установки в стек Ethernet-коммутаторы, к которым можно подключать такие устройства, как IP-телефоны Cisco, точки доступа беспроводного решения Cisco, рабочие станции и другие устройства, например серверы, маршрутизаторы и другие коммутаторы. В этой главе представлено функциональное описание моделей коммутаторов Cisco Catalyst 3750. В него включены следующие темы:

- [Возможности, стр. 1-1](#)
- [Описание передней панели, стр. 1-3](#)
- [Описание задней панели, стр. 1-22](#)
- [Варианты управления, стр. 1-27](#)

Возможности

Эти коммутаторы можно применять в качестве магистральных коммутаторов, собирающих Ethernet-трафик 10BASE-T, 100BASE-TX и 1000BASE-T от других сетевых устройств. См. руководство по конфигурации ПО коммутатора, в котором описаны примеры использования коммутаторов в сети.

[Рисунке 1-3](#) и [Рисунке 1-15](#) отображают коммутаторы Cisco Catalyst 3750.

Возможности коммутаторов:

- Конфигурации Fast Ethernet
 - Коммутатор Cisco Catalyst 3750-24FS — 24 порта 100BASE-FX и 2 разъема для модулей штепсельного разъема миниатюрного формата (SFP)
 - Коммутатор Cisco Catalyst 3750-24TS — 24 порта Ethernet 10/100 Мбит/с и 2 разъема для модулей SFP
 - Коммутатор Cisco Catalyst 3750-48TS — 48 портов Ethernet 10/100 Мбит/с и 4 разъема для модулей SFP
 - Коммутатор Cisco Catalyst 3750-24PS — 24 порта с питанием по Ethernet (PoE) 10/100 Мбит/с и 2 разъема для модулей SFP
 - Коммутатор Cisco Catalyst 3750-48PS — 48 портов PoE 10/100 Мбит/с и 4 разъема для модулей SFP
 - Коммутатор Cisco Catalyst 3750V2-24FS — 24 разъема для модулей SFP (нисходящие) и 2 разъема для модулей SFP (каскадные)

- Коммутатор Cisco Catalyst 3750V2-24TS — 24 порта Ethernet 10/100 Мбит/с и 2 разъема для модулей SFP
- Коммутатор Cisco Catalyst 3750V2-48TS — 48 портов Ethernet 10/100 Мбит/с и 4 разъема для модулей SFP
- Коммутатор Cisco Catalyst 3750V2-24PS — 24 порта PoE 10/100 Мбит/с и 2 разъема для модулей SFP
- Коммутатор Cisco Catalyst 3750V2-48PS — 48 портов PoE 10/100 Мбит/с и 4 разъема для модулей SFP
- Конфигурации Gigabit Ethernet
 - Коммутатор Cisco Catalyst 3750G-12S — 12 разъемов для модулей SFP
 - Коммутатор Cisco Catalyst 3750G-12S-SD — 12 разъемов для модулей SFP
 - Коммутатор Cisco Catalyst 3750G-24T — 24 порта Ethernet 10/100/1000 Мбит/с
 - Коммутатор Cisco Catalyst 3750G-24TS — 1,5 стоечных модуля (RU) — 24 порта Ethernet 10/100/1000 Мбит/с и 4 разъема для модулей SFP
 - Коммутатор Cisco Catalyst 3750G-24TS-1U — 1 юнит (RU) — 24 порта Ethernet 10/100/1000 Мбит/с и 4 разъема для модулей SFP
 - Коммутатор Cisco Catalyst 3750G-48TS — 48 портов Ethernet 10/100/1000 Мбит/с и 4 разъема для модулей SFP
 - Коммутатор Cisco Catalyst 3750G-24PS — 24 порта PoE 10/100/1000 Мбит/с и 4 разъема для модулей SFP
 - Коммутатор Cisco Catalyst 3750G-48PS — 48 портов PoE 10/100/1000 Мбит/с и 4 разъема для модулей SFP
 - Коммутатор Cisco Catalyst 3750G-24WS-S25 — 24 порта PoE 10/100/1000 Мбит/с, 2 разъема для модулей SFP и встроенный контроллер беспроводной локальной сети Cisco, поддерживающий до 25 точек доступа Cisco Lightweight.
 - Коммутатор Cisco Catalyst 3750G-24WS-S50 — 24 порта PoE 10/100/1000 Мбит/с, 2 разъема для модулей SFP и встроенный контроллер беспроводной локальной сети Cisco, поддерживающий до 50 точек доступа Cisco Lightweight.
- Конфигурации 10-Gigabit Ethernet
 - Коммутатор Cisco Catalyst 3750G-16TD — 16 портов Ethernet 10/100/1000 Мбит/с и 1 разъем для модуля 10-Gigabit Ethernet XENPAK.

**Примечание**

Модули 10-Gigabit Ethernet XENPAK в документации программного обеспечения называются модульными портами 10-Gigabit Ethernet.

- Коммутаторы поддерживают следующие модули SFP:
 - Мультимодовый оптоволоконный кабель (MMF) 100BASE-FX
 - 1000BASE-BX
 - 1000BASE-LX
 - 1000BASE-SX
 - 1000BASE-ZX
 - 1000BASE-T
 - Грубое спектральное уплотнение (CWDM)

**Примечание**

При установке модулей SFP 1000BASE-T в коммутаторы Cisco Catalyst 3750 они могут работать на скорости 10, 100 или 1000 Мбит/с в режиме полного дуплекса или на скорости 10 или 100 Мбит/с в режиме полудуплекса.

- Список модулей XENPAK, поддерживаемых коммутатором Cisco Catalyst 3750G-16TD, см. в [Таблице В-2 на стр. В-4](#).
- Конфигурирование
 - Для портов 10/100 Мбит/с выполняется автосогласование параметров скорости и дуплекса
 - Для портов 10/100/1000 Мбит/с выполняется автосогласование скорости и поддерживается только режим полного дуплекса

**Примечание**

Можно настроить режим дуплекса половинный, полный или автосогласование на интерфейсах Gigabit Ethernet, если установлена скорость 10 или 100 Мбит/с. Невозможно установить режим полудуплекса на интерфейсах Gigabit Ethernet, если скорость интерфейса составляет 1000 Мбит/с.

- Коммутаторы Cisco Catalyst 3750 можно организовать в стек. Можно создать стек из 9 коммутаторов с кабельным соединением портов StackWise. Порты StackWise не настраиваются пользователями.
- Коммутаторы не обеспечивают горячей замены.
- Подключение дополнительной резервной системы питания (RPS) Cisco 2300 или Cisco RPS 675, работающей на переменном токе и подающей резервное питание постоянного тока на коммутаторы Cisco Catalyst 3750. Коммутатор Cisco Catalyst 3750G-12S-SD не поддерживает RPS.

Описание передней панели

В следующих разделах описываются коммутаторы Fast Ethernet и Gigabit Ethernet:

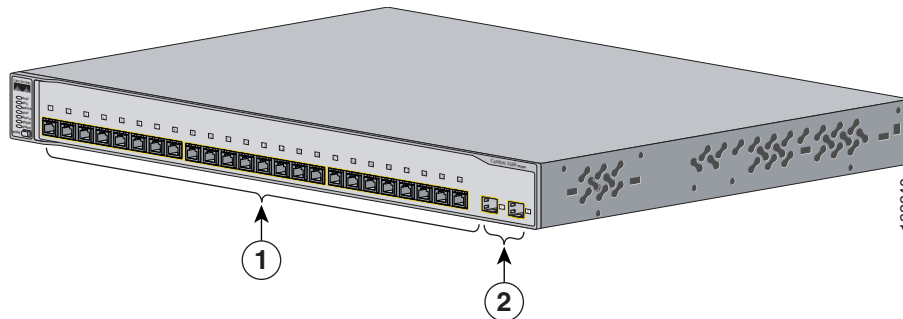
- [Коммутаторы Fast Ethernet, стр. 1-4](#)
- [Коммутаторы Gigabit Ethernet, стр. 1-7](#)
- [Порты 10/100 и 10/100/1000 Мбит/с, стр. 1-11](#)
- [Разъемы SFP, стр. 1-14](#)
- [Слот для модуля XENPAK \(коммутатор Cisco Catalyst 3750G-16TD\), стр. 1-14](#)
- [Индикаторы, стр. 1-14](#)

Коммутаторы Fast Ethernet

Передняя панель коммутаторов Cisco Catalyst 3750-24FS и 3750V2-24FS

Порты 100BASE-FX на коммутаторе Cisco Catalyst 3750-24FS пронумерованы от 1 до 24, как показано на [Рисунке 1-1](#). Разъемы модулей SFP пронумерованы 1 (левый) и 2 (правый).

Рисунке 1-1 Коммутатор Cisco Catalyst 3750-24FS



1	Порты 100BASE-FX	2	Слоты для модулей SFP
----------	------------------	----------	-----------------------

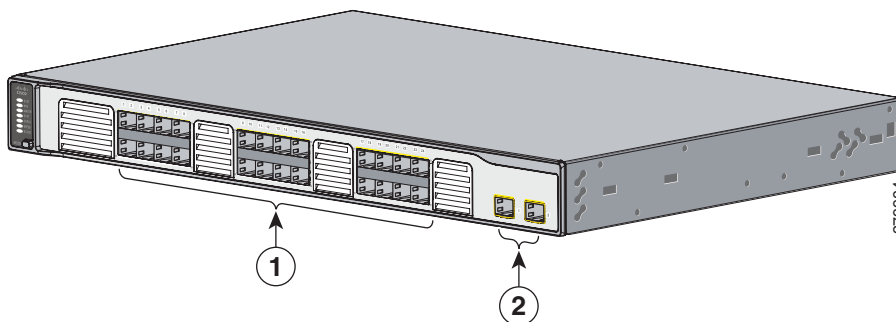
Разъемы для нисходящих модулей SFP на коммутаторе Cisco Catalyst 3750V2-24FS пронумерованы от 1 до 24. Эти разъемы сгруппированы по парам. Первый элемент пары (разъем 1) расположен над вторым элементом (разъем 2), как показано на [Рисунке 1-2](#).

Примечание

Коммутатор Cisco Catalyst 3750V2-24FS поддерживает мультимодовые оптоволоконные кабели (MMF) модули SFP 100BASE-FX только в нисходящих разъемах для модулей SFP.

Разъемы каскадирования модулей SFP пронумерованы 1 (левый) и 2 (правый).

Рисунке 1-2 Коммутатор Cisco Catalyst 3750V2-24FS

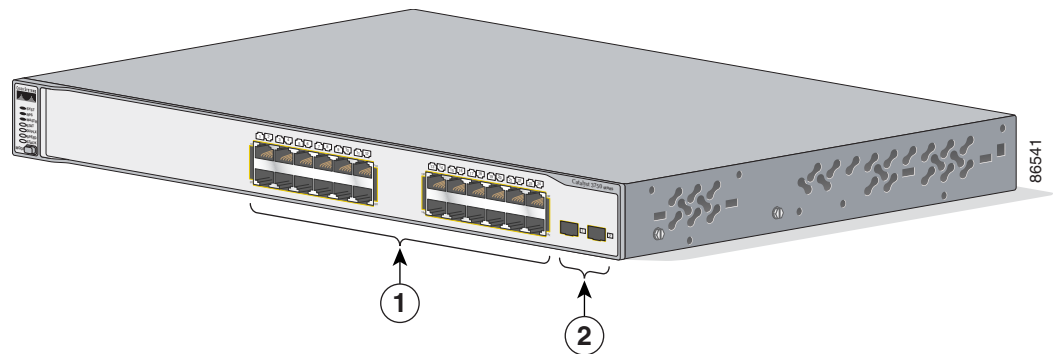


1	Разъемы для модулей SFP (нисходящие)	2	Разъемы для модулей SFP (каскадные)
----------	--------------------------------------	----------	-------------------------------------

Передняя панель коммутаторов Cisco Catalyst 3750-24TS и 3750V2-24TS

Порты 10/100 Мбит/с на коммутаторе пронумерованы от 1 до 24. Эти порты сгруппированы по парам. Первый элемент пары (порт 1) расположен над вторым элементом (порт 2), как показано на [Рисунке 1-3](#). Порт 3 расположен над портом 4 и т. д. Разъемы для модулей SFP пронумерованы 1 (левый) и 2 (правый).

Рисунке 1-3 Коммутаторы Cisco Catalyst 3750-24TS и 3750V2-24TS

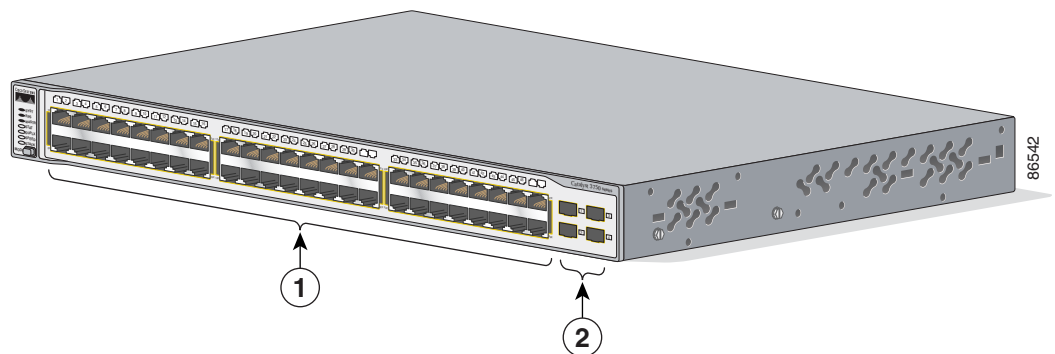


1	порты 10/100	2	Слоты для модулей SFP
---	--------------	---	-----------------------

Передняя панель коммутаторов Cisco Catalyst 3750-48TS и 3750V2-48TS

Порты 10/100 Мбит/с на коммутаторе пронумерованы от 1 до 48. Эти порты сгруппированы по парам. Первый элемент пары (порт 1) расположен над вторым элементом (порт 2), как показано на [Рисунке 1-4](#). Порт 3 расположен над портом 4 и т. д. Разъемы для модулей SFP пронумерованы от 1 до 4.

Рисунке 1-4 Коммутаторы Cisco Catalyst 3750-48TS и 3750V2-48TS

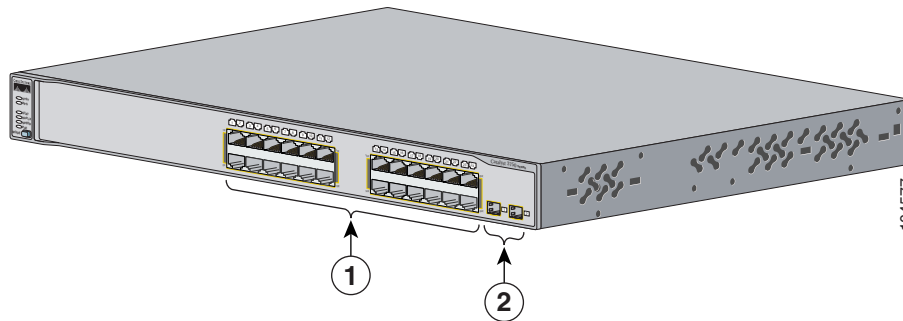


1	порты 10/100	2	Слоты для модулей SFP
---	--------------	---	-----------------------

Передняя панель коммутаторов Cisco Catalyst 3750-24PS и 3750V2-24PS

Порты PoE 10/100 Мбит/с на коммутаторах сгруппированы по парам. Первый элемент пары (порт 1) расположен над вторым элементом (порт 2), как показано на [Рисунке 1-5](#). Порт 3 расположен над портом 4 и т. д. Разъемы для модулей SFP пронумерованы 1 и 2.

Рисунке 1-5 Коммутаторы Cisco Catalyst 3750-24PS и 3750V2-24PS

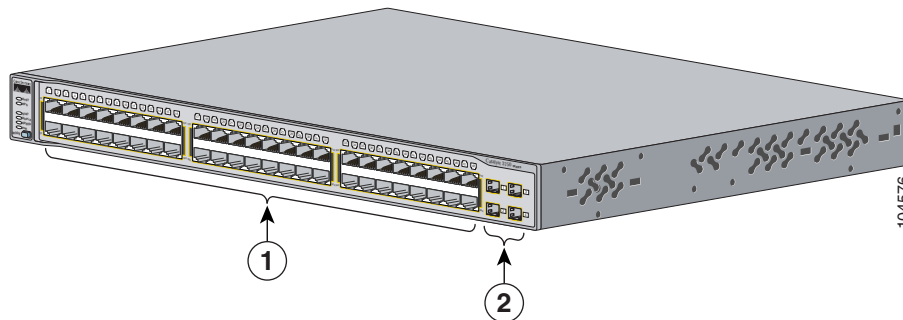


1	Порты PoE 10/100	2	Слоты для модулей SFP
----------	------------------	----------	-----------------------

Передняя панель коммутаторов Cisco Catalyst 3750-48PS и 3750V2-48PS

Порты PoE 10/100 Мбит/с на коммутаторах сгруппированы по парам. Первый элемент пары (порт 1) расположен над вторым элементом (порт 2), как показано на [Рисунке 1-6](#). Порт 3 расположен над портом 4 и т. д. Разъемы для модулей SFP пронумерованы от 1 до 4.

Рисунке 1-6 Коммутаторы Cisco Catalyst 3750-48PS и 3750V2-48PS



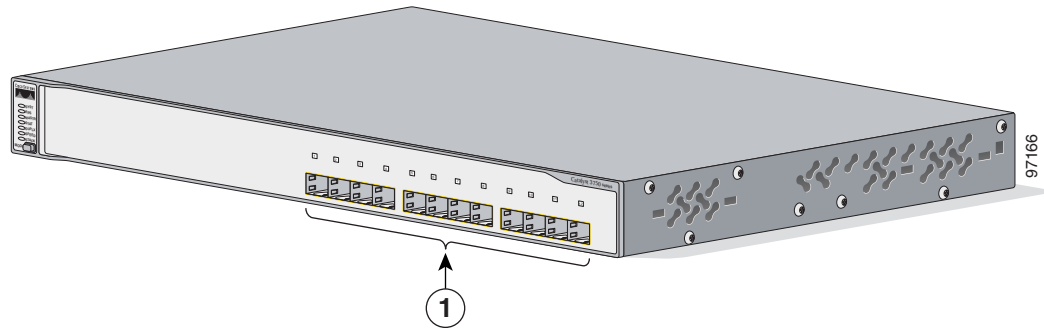
1	Порты PoE 10/100	2	Слоты для модулей SFP
----------	------------------	----------	-----------------------

Коммутаторы Gigabit Ethernet

Передняя панель коммутаторов Cisco Catalyst 3750G-12S и Cisco Catalyst 3750G-12S-SD

Слоты для модулей SFP в коммутаторе пронумерованы от 1 до 12. Эти слоты сгруппированы по четыре, как показано на [Рисунке 1-7](#).

Рисунке 1-7 Коммутаторы Cisco Catalyst 3750G-12S и 3750G-12S-SD



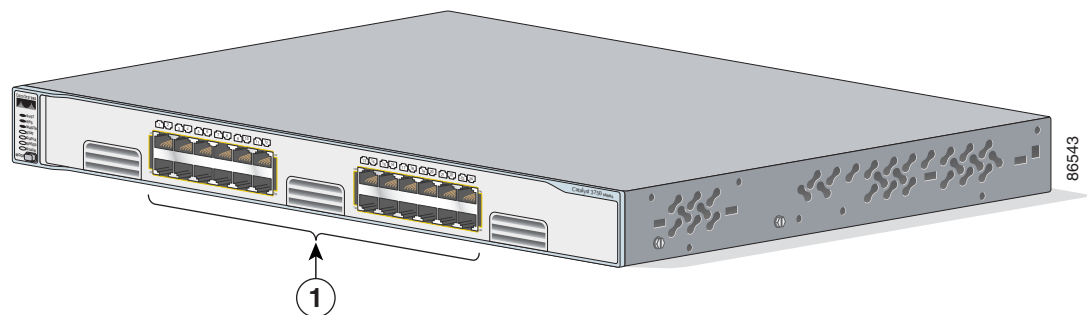
1	Слоты для модулей SFP
----------	-----------------------

Передняя панель коммутаторов Cisco Catalyst 3750-24T, 3750G-24TS и 3750G-24TS-1U

Порты 10/100/1000 Мбит/с на коммутаторах сгруппированы по парам. Первый элемент пары (порт 1) расположен над вторым элементом (порт 2), как показано на [Рисунке 1-8](#), [Рисунке 1-9](#) и [Рисунке 1-10](#). Порт 3 расположен над портом 4 и т. д.

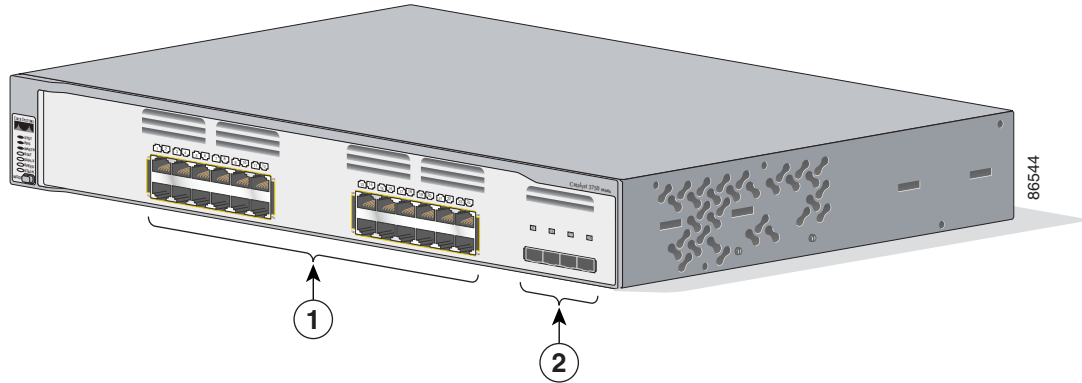
Слоты для модулей SFP пронумерованы от 25 до 28 на коммутаторе Cisco Catalyst 3750G-24TS ([Рисунке 1-9](#)) и коммутаторе Cisco Catalyst 3750G-24TS-1U ([Рисунке 1-10](#)).

Рисунке 1-8 Коммутатор Cisco Catalyst 3750G-24T



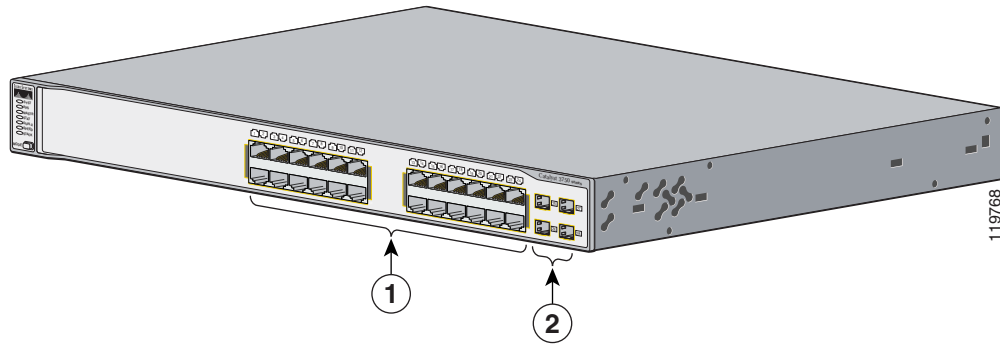
1	Порты 10/100/1000
----------	-------------------

Рисунке 1-9 коммутаторе Cisco Catalyst 3750G-24TS



1	Порты 10/100/1000	2	Слоты для модулей SFP
---	-------------------	---	-----------------------

Рисунке 1-10 коммутаторе Cisco Catalyst 3750G-24TS-1U

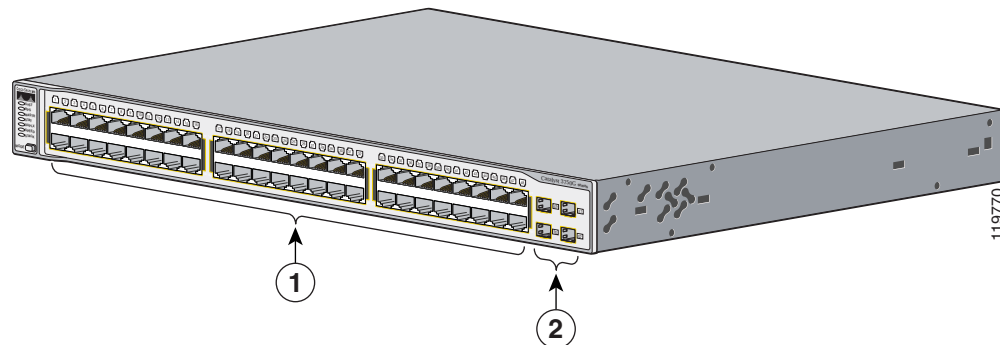


1	Порты 10/100/1000	2	Слоты для модулей SFP
---	-------------------	---	-----------------------

Передняя панель коммутатора Cisco Catalyst 3750G-48TS

Порты 10/100/1000 Мбит/с на коммутаторе пронумерованы от 1 до 48 и сгруппированы по парам. Первый элемент пары (порт 1) расположен над вторым элементом (порт 2), как показано на [Рисунке 1-11](#). Порт 3 расположен над портом 4 и т. д. Слоты для модулей SFP пронумерованы от 49 до 52.

Рисунке 1-11 Коммутатор Cisco Catalyst 3750G-48TS

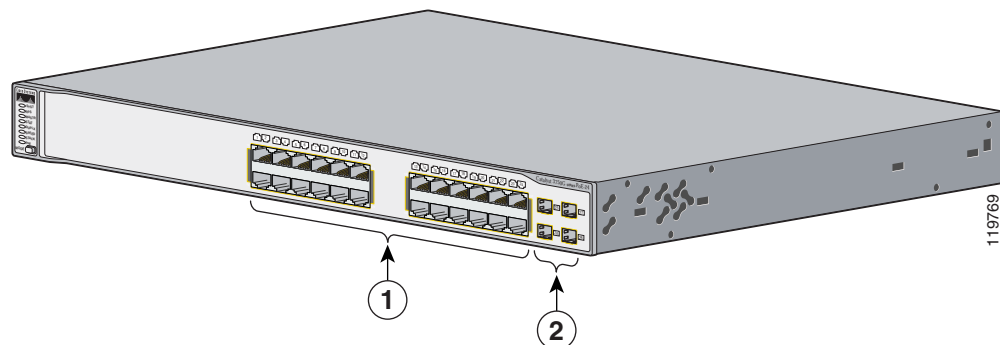


1	Порты 10/100/1000	2	Слоты для модулей SFP
----------	-------------------	----------	-----------------------

Передняя панель коммутатора Cisco Catalyst 3750G-24PS

Порты PoE 10/100/1000 Мбит/с на коммутаторах сгруппированы по парам. Первый элемент пары (порт 1) расположен над вторым элементом (порт 2), как показано на [Рисунке 1-12](#). Порт 3 расположен над портом 4 и т. д. Разъемы для модулей SFP пронумерованы от 25 до 28.

Рисунке 1-12 Коммутатор Cisco Catalyst 3750G-24PS

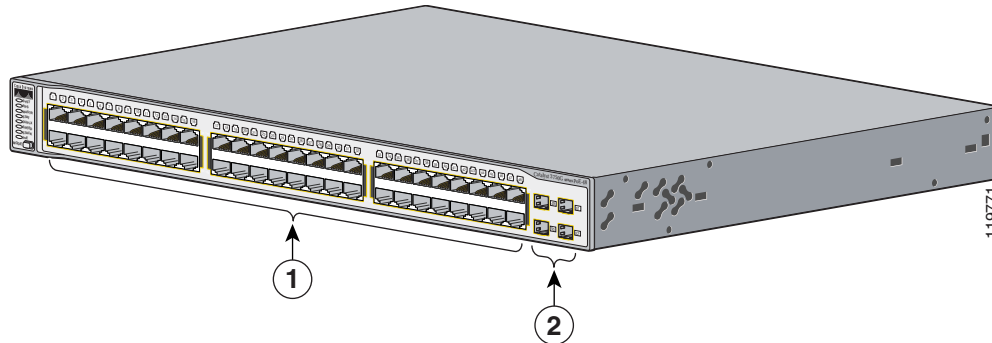


1	Порты PoE 10/100/1000 Мбит/с	2	Слоты для модулей SFP
----------	------------------------------	----------	-----------------------

Передняя панель коммутатора Cisco Catalyst 3750G-48PS

Порты PoE 10/100/1000 Мбит/с на коммутаторах сгруппированы по парам. Первый элемент пары (порт 1) расположен над вторым элементом (порт 2), как показано на [Рисунке 1-13](#). Порт 3 расположен над портом 4 и т. д. Слоты для модулей SFP пронумерованы от 49 до 52.

Рисунке 1-13 Коммутатор Cisco Catalyst 3750G-48PS



1	Порты PoE 10/100/1000 Мбит/с	2	Слоты для модулей SFP
---	------------------------------	---	-----------------------

Передняя панель коммутатора Cisco Catalyst 3750G-16TD

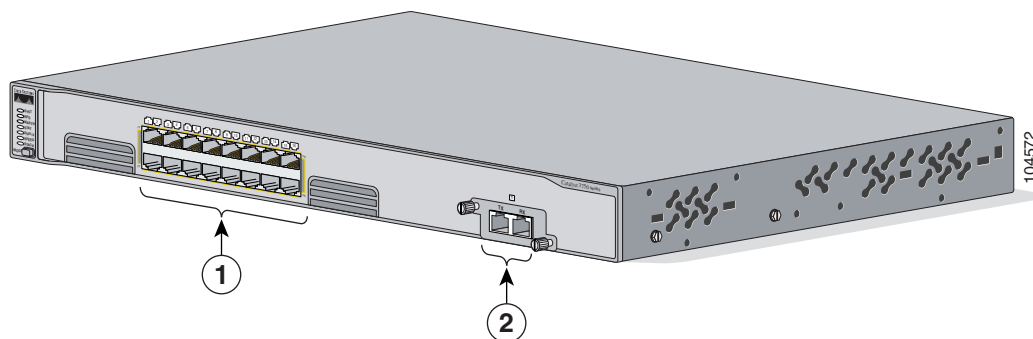
Порты 10/100/1000 Мбит/с на коммутаторах сгруппированы по парам. Первый элемент пары (порт 1) расположен над вторым элементом (порт 2), как показано на [Рисунке 1-14](#). Порт 3 расположен над портом 4 и т. д. Слот для модулей XENPAK имеет номер 1.



Примечание

Модули 10-Gigabit Ethernet XENPAK в документации программного обеспечения называются модульными портами 10-Gigabit Ethernet.

Рисунке 1-14 Коммутатор Cisco Catalyst 3750G-16TD

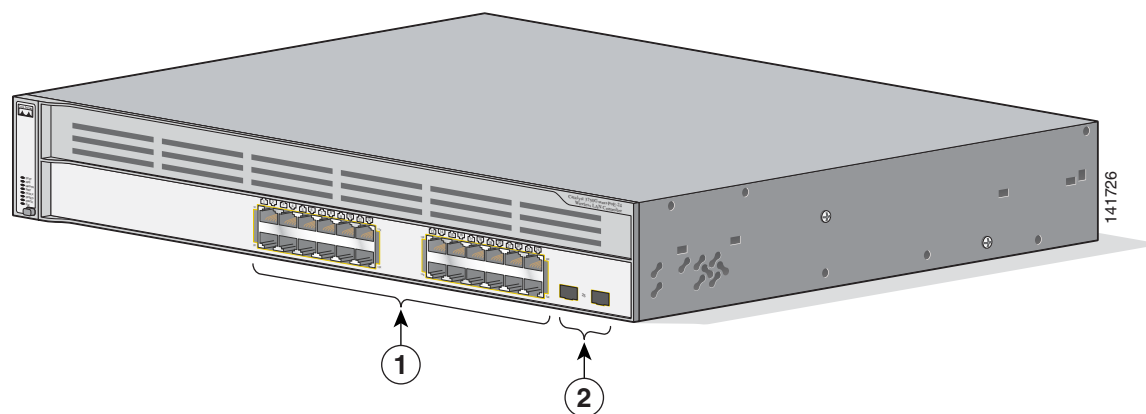


1	Порты 10/100/1000	2	Слот для модуля XENPAK
---	-------------------	---	------------------------

Передняя панель коммутатора Cisco Catalyst 3750G с интегрированным контроллером беспроводной сети

Коммутаторы Cisco Catalyst 3750G Integrated Wireless LAN Controller имеют интегрированный контроллер беспроводной локальной сети. В зависимости от модели коммутатора интегрированный контроллер беспроводной локальной сети может поддерживать до 25 или 50 точек доступа Cisco Lightweight. Порты PoE 10/100/1000 Мбит/с на коммутаторе пронумерованы от 1 до 24 и сгруппированы по парам. Первый элемент пары (порт 1) расположен над вторым элементом (порт 2), как показано на [Рисунке 1-15](#). Порт 3 расположен над портом 4 и т. д. Слоты для модулей SFP пронумерованы 25 и 26. Коммутатор также имеет два внутренних порта Gigabit Ethernet, которые соединяют коммутатор и контроллер. Эти внутренние порты пронумерованы как порты 27 и 28 и невидимы на передней панели.

Рисунке 1-15 Коммутаторы Cisco Catalyst 3750G-24WS-S25 и 3750G-24WS-S50



1	Порты PoE 10/100/1000 Мбит/с	2	Слоты для модулей SFP
----------	------------------------------	----------	-----------------------

Порты 10/100 и 10/100/1000 Мбит/с

Для портов 10/100 Мбит/с на коммутаторе можно настроить любую комбинацию режимов: полудуплексный, полнодуплексный, 10 или 100 Мбит/с. Порты 10/100/1000 Мбит/с можно настроить на работу на скорости 10 или 100 Мбит/с в режиме полудуплекса или полного дуплекса или на скорости 1000 Мбит/с в режиме полного дуплекса.

Порты 10/100 и 10/100/1000 Мбит/с можно настроить на автосогласование скорости и дуплекса согласно стандарту IEEE 802.3AB. (По умолчанию установлен режим автосогласования.)

Примечание

Можно настроить режим дуплекса половинный, полный или автосогласование на интерфейсах Gigabit Ethernet, если установлена скорость 10 или 100 Мбит/с. Невозможно установить режим полудуплекса на интерфейсах Gigabit Ethernet, если скорость интерфейса составляет 1000 Мбит/с.

Если автосогласование включено, порт определяет параметры скорости и дуплексного режима подключенного устройства и объявляет собственные возможности. Если подключенное устройство также поддерживает автосогласование, порт коммутатора выбирает оптимальные параметры подключения (т. е. максимальную скорость передачи данных по линии, доступную для обоих устройств, и полнодуплексную передачу, если подключенное устройство ее поддерживает) и устанавливает соответствующие настройки. Подключенное устройство должно находиться на расстоянии не более 100 м (328 футов).

Порты PoE 10/100 или 10/100/1000 Мбит/с на коммутаторе обеспечивают поддержку PoE для устройств, совместимых со стандартом IEEE 802.3af. Также они предоставляют поддержку предварительного стандарта PoE Cisco для IP-телефонов Cisco и точек доступа Cisco Aironet.

На 24-портовых коммутаторах порты обеспечивают до 15,4 Вт мощности для PoE. На 48-портовых коммутаторах любые 24 из 48 портов могут обеспечивать до 15,4 Вт мощности для PoE, любая комбинация портов может обеспечивать в среднем до 7,7 Вт мощности для PoE одновременно с общей мощностью коммутатора 370 Вт.

Каждый из портов PoE коммутаторов Cisco Catalyst 3750G-24WS-S25 и 3750G-24WS-S50 может обеспечивать до 15,4 Вт мощности для PoE.

На попортовой основе можно контролировать автоматическую подачу питания портов PoE коммутатора Cisco Catalyst 3750 при подключении IP-телефонов или точек доступа. Диспетчер устройств и интерфейса командной строки (CLI) предоставляют два параметра PoE для всех портов PoE 10/100 или 10/100/1000 Мбит/с автоматически (по умолчанию) и никогда.

- При выборе режима Auto (Автоматически) порт подает питание только при подключении к нему подходящего питаемого устройства, такого как совместимое с IEEE 802.3af питаемое устройство, IP-телефон по предварительному стандарту Cisco или точка доступа по предварительному стандарту Cisco.
- При выборе параметра Never (Никогда) порт не подает питания даже при подключении IP-телефона Cisco или точки доступа. Сведения о настройке и мониторинге портов PoE см. в онлайн-справке диспетчера устройств и в руководстве по конфигурации ПО.

Улучшенное согласование мощности Cisco позволяет некоторым питаемым устройствам, таким как IP-телефон Cisco 7970G, работать в режиме высокой мощности на коммутаторах Cisco Catalyst 3750 PoE. Питаемое устройство и коммутатор выполняют согласование через сообщения протокола согласования мощности Cisco Discovery Protocol (CDP) для установления согласованного уровня потребления мощности. Согласование позволяет мощным питаемым устройствам Cisco с потреблением более 7 Вт работать в режиме высокой мощности. Питаемое устройство впервые запускается в режиме низкой мощности, потребляет менее 7 Вт и выполняет согласование для получения достаточной мощности и работы в режиме высокой мощности. Устройство переходит в режим высокой мощности только после получения подтверждения от коммутатора. Высокомощные устройства могут работать в режиме низкой мощности на коммутаторах, которые не поддерживают протокол CDP для согласования мощности.

Сведения о настройке и мониторинге портов PoE см. в онлайн-справке диспетчера устройств и в руководстве по конфигурации ПО.



Примечание

Можно также подключать IP-телефон Cisco или точку доступа Cisco Aironet к порту 10/100 или 10/100/1000 Мбит/с коммутатора Cisco Catalyst 3750 PoE и к источнику питания переменного тока для резервного питания. При подключении к источнику питания переменного тока устройство может начать использовать его в качестве основного источника питания. В этом случае порт PoE становится резервным источником питания.

При выходе из строя основного источника питания для подключенного устройства основным становится дополнительный источник. Во время переключения источников питания IP-телефон может выполнить перезагрузку или переключиться к коммутатору.

Сведения об IP-телефонах Cisco и точках доступа Cisco Aironet см. в документации, предоставляемой вместе с телефоном или точкой доступа.

**Примечание**

Для трафика 100BASE-TX и 1000BASE-T необходимо использовать кабель категории 5 или выше. Для трафика 10BASE-T могут использоваться кабели категории 3 или 4.

Для подключения коммутатора к рабочим станциям, серверам, маршрутизаторам и IP-телефонам Cisco обязательно должен использоваться прямой кабель. Для подключения коммутатора к коммутаторам или концентраторам используйте перекрестный кабель. При использовании прямого или перекрестного кабеля для подключения 1000BASE-T для надлежащего функционирования следует применять витые четырехпарные кабели категории 5 или выше. Информацию о выводах для кабелей см. в [Приложении А, «Технические характеристики»](#).

С помощью команды настройки интерфейса **mdix auto** в интерфейсе командной строки (CLI) можно включить функцию автоматического переключения зависящего от среды интерфейса с перекрещиванием (auto-MDIX). При использовании функции Auto-MDIX коммутатор определяет необходимый тип кабеля для медных соединений Ethernet и соответствующим образом настраивает интерфейсы. Таким образом, можно использовать либо перекрестный, либо прямой кабель для подключений к медному порту 10/100, 10/100/1000 Мбит/с или 1000BASE-T SFP-модуля на коммутаторе независимо от типа устройства на другом конце соединения.

Функция Auto-MDIX включена по умолчанию на коммутаторах под управлением ОС Cisco IOS 12.2(18)SE или более поздней версии. В версиях Cisco IOS от 12.1(14)EA1 до 12.2(18)SE функция Auto-MDIX по умолчанию отключена. Для получения информации о конфигурации для этой функции см. руководство по настройке программного обеспечения коммутатора или справку о командах коммутатора.

Многие устаревшие питаемые устройства, включая прежние модели IP-телефонов и точек доступа Cisco, которые не полностью поддерживают стандарт IEEE 802.3af, могут не поддерживать PoE при подключении к коммутаторам с помощью перекрестного кабеля.

Порты 100BASE-FX

Порты 100BASE-FX используют многомодовый оптоволоконный кабель на 50/125 или 62,5/125 микрон. В режиме полного дуплекса длина кабеля от коммутатора к подключенному устройству не может превышать 2 км (6562 фута).

Порты 100BASE-FX работают только на скорости 100 Мбит/с в режиме полного дуплекса или полудуплекса без автосогласования. Режим полудуплекса установлен по умолчанию.

Можно подключить порт 100BASE-FX к порту SC или ST на целевом устройстве при помощи одного из соединительных оптоволоконных кабелей MT-RJ, перечисленных в [Таблице В-1 на стр. В-3](#).

Разъемы SFP

Коммутаторы Cisco Catalyst 3750 со слотами для модулей SFP поддерживают следующие модули SFP:

- 100BASE-FX (MMF)



Примечание

Коммутатор Cisco Catalyst 3750V2-24FS поддерживает мультимодовые оптоволоконные кабели (MMF) модули SFP 100BASE-FX только в нисходящих слотах для модулей SFP.

- 1000BASE-BX
- 1000BASE-LX
- 1000BASE-SX
- 1000BASE-ZX
- 1000BASE-T
- CWDM

Список модулей SFP, поддерживаемых коммутаторами, см. в примечаниях к выпуску коммутатора Cisco Catalyst 3750.

Модули с малым форм-фактором

Коммутатор Cisco Catalyst 3750 для установления соединений с другими устройствами использует модули SFP Gigabit Ethernet. Эти модули приемопередатчиков представляют собой заменяемые в условиях эксплуатации элементы, обеспечивающие интерфейсы восходящих каналов при установке в слот модуля малого форм-фактора. Модули SFP можно использовать для гигабитных каскадных подключений с другими коммутаторами. Для подключения к оптоволоконным модулям SFP используются оптоволоконные кабели с разъемами LC или MT-RJ. Модулями SFP для медного кабеля используются кабели категории 5 или выше с разъемами RJ-45.

Дополнительные сведения об этих модулях SFP см. в документации модуля SFP.

Слот для модуля XENPAK (коммутатор Cisco Catalyst 3750G-16TD)

Коммутатор Cisco Catalyst 3750G-16TD для установления соединений с сетью использует модули 10-Gigabit Ethernet XENPAK. Модули устанавливаются в слоты для модулей на передней панели коммутатора. В [Таблице В-2 на стр. В-4](#) приведен список модулей XENPAK, поддерживаемых коммутатором Cisco Catalyst 3750G-16TD.



Примечание

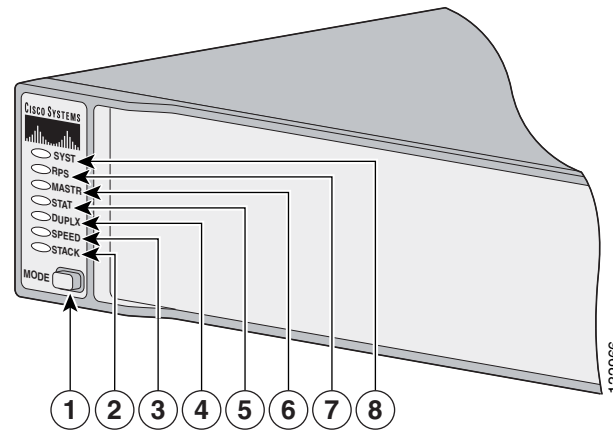
Модули 10-Gigabit Ethernet XENPAK в документации программного обеспечения называются модульными портами 10-Gigabit Ethernet.

Индикаторы

Индикаторы коммутатора можно использовать для контроля работы коммутатора и его характеристик. [Рисунке 1-16](#), [Рисунке 1-17](#) и [Рисунке 1-18](#) показывают индикаторы коммутатора и кнопку Mode (Режим), которые используются для выбора режимов порта.

Сведения обо всех светодиодах доступны с помощью приложения для управления графическим интерфейсом — приложение Network Assistant при использовании нескольких коммутаторов или через графический интерфейс диспетчера устройств при использовании одного коммутатора. Руководство по конфигурации ПО коммутатора содержит инструкции по использованию интерфейса командной строки (CLI) для настройки и мониторинга отдельных коммутаторов и кластеров коммутаторов.

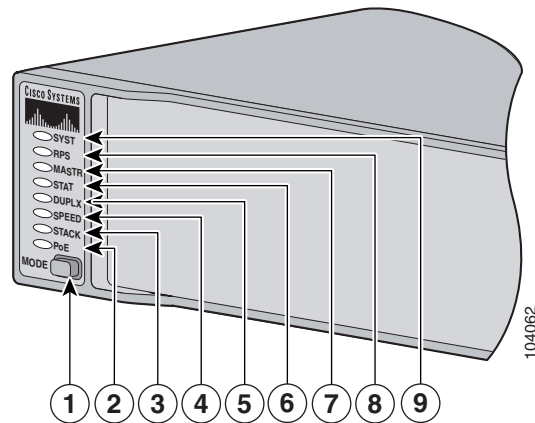
Рисунке 1-16 Индикаторы коммутатора (без PoE)



1	Кнопка переключения режима	5	Индикатор состояния
2	Индикатор стека	6	Главный индикатор
3	Индикатор скорости	7	Индикатор RPS ¹
4	Индикатор дуплексного режима	8	Индикатор системы

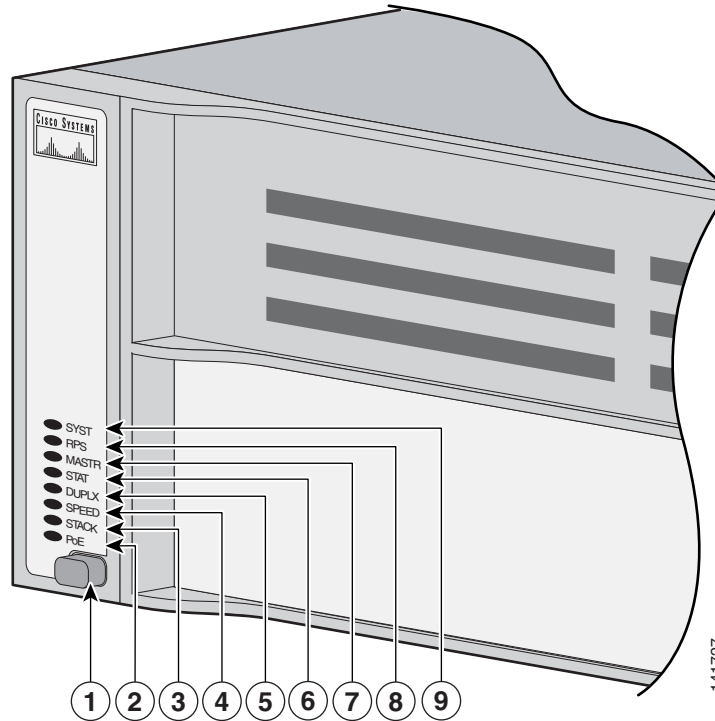
1. Индикатор RPS не используется на коммутаторе Cisco Catalyst 3750G-12S-SD.

Рисунке 1-17 Индикаторы коммутатора (PoE)



1	Кнопка переключения режима	6	Индикатор состояния
2	Индикатор PoE	7	Главный индикатор
3	Индикатор стека	8	Индикатор RPS
4	Индикатор скорости	9	Индикатор системы
5	Индикатор дуплексного режима		

Рисунке 1-18 Индикаторы коммутаторов Cisco Catalyst 3750G-24WS-S25 и 3750G-24WS-S50



1	Кнопка переключения режима	6	Индикатор состояния
2	Индикатор PoE	7	Главный индикатор
3	Индикатор стека	8	Индикатор RPS
4	Индикатор скорости	9	Индикатор системы
5	Индикатор дуплексного режима		

Индикатор системы

Индикатор системы показывает наличие питания устройства и его работу в нормальном режиме. [Таблице 1-1](#) — перечислены цвета индикаторов и их значение.

Таблице 1-1 Индикатор системы

Цвет	Состояние системы
Выкл.	Коммутатор не включен.
Зеленый	Система работает нормально.
Оранжевый	Система получает энергию, но не работает нормально.
Мигающий зеленый и оранжевый ¹	Контроллер беспроводной сети работает неправильно.

1. Применимо только к коммутаторам Cisco Catalyst 3750G-24WS-S25 и 3750G-24WS-S50.

Информацию о цветах индикатора системы во время самотестирования при включении питания (POST) см. в [разделе «Включение коммутатора и запуск POST» на стр. 2-8.](#)

Индикатор RPS

Индикатор RPS показывает состояние резервного источника питания. [Таблице 1-2](#) — перечислены цвета индикаторов и их значение. Индикатор RPS не используется на коммутаторе Cisco Catalyst 3750G-12S-SD.

Таблице 1-2 *Индикатор RPS*

Цвет	Состояние резервного источника питания RPS
Выкл.	RPS выключен или не подключен правильно.
Зеленый	Резервный источник питания подключен и готов к подаче резервного питания при необходимости.
Мигающий зеленый	Резервный источник питания подключен, но недоступен, поскольку обеспечивает питание другое устройство (резервирование для соседнего устройства).
Оранжевый	Резервная система питания в режиме ожидания или неисправна. Нажмите кнопку Standby/Active (Активный или резервный режим) на резервном источнике питания, и индикатор должен загореться зеленым светом. Если индикатор не загорелся зеленым, возможно, неисправен вентилятор RPS. Обратитесь в Cisco Systems.
Мигающий оранжевый	Встроенный блок питания коммутатора неисправен, и резервный источник обеспечивает питание коммутатора (резервирование назначено для этого устройства).

Дополнительные сведения о Cisco RPS 2300 см. в *руководстве по установке аппаратного обеспечения Cisco Redundant Power System 2300*. Дополнительные сведения о Cisco RPS 675 см. в *руководстве по установке аппаратного обеспечения Cisco Redundant Power System 675*. Эти руководства находятся на сайте Cisco.com.

Главный индикатор

Главный индикатор показывает состояние главного стека. [Таблице 1-2](#) — перечислены цвета индикаторов и их значение.

Таблице 1-3 *Главный индикатор*

Режим порта	Описание
Выкл.	Коммутатор не является главным коммутатором стека.
Зеленый	Коммутатор является главным коммутатором стека или автономным коммутатором.
Оранжевый	Ошибка при выборе коммутатора в качестве главного коммутатора стека или ошибка стека.

Индикаторы и режимы портов

Каждый порт RJ-45, разъем модуля SFP и слот модуля XENPAK имеют индикатор порта. Эти индикаторы портов, в группе или по отдельности, отображают данные о коммутаторе и отдельных портах. Режимы порта определяют тип информации, отображаемой индикаторами порта. [Таблице 1-4](#) — перечислены индикаторы режима, соответствующие режимы портов и их значение.

Таблице 1-4 *Индикаторы режима портов*

Индикатор режима	Режим порта	Описание
STAT	Состояние порта	Состояние порта. Данный режим является режимом по умолчанию.
DUPLX	Дуплексный режим порта	Дуплексный режим порта: полнодуплексный или полудуплексный. Примечание Порты 10/100/1000 работают только в полнодуплексном режиме.
SPEED	Скорость порта	Рабочая скорость порта: 10, 100 или 1000 Мбит/с.
STACK	Статус элементов стека Состояние порта StackWise	Статус элементов стека. Состояние порта StackWise. Дополнительные сведения см. в документе разделе «Индикатор стека» на стр. 1-21 .
PoE	Питание портов PoE 10/100 и 10/100/1000 Мбит/с	Состояние PoE.


[Таблице 1-5](#) — перечислены цвета индикаторов и их значение.

Таблице 1-5 *Индикатор режима PoE*

Цвет	Состояние PoE
Выкл.	Режим PoE не выбран. Питание подается на все порты 10/100 или 10/100/1000 Мбит/с, или все порты неисправны.
Зеленый	Выбран режим PoE, и индикатор порта указывает на состояние PoE.
Мигающий оранжевый	Режим PoE не выбран. Хотя бы для одного из портов 10/100/1000 Мбит/с запрещена подача питания, или хотя бы на одном из портов 10/100/1000 Мбит/с определена неисправность PoE.

Чтобы выбрать или изменить режим, нажимайте кнопку режима до тех пор, пока не будет отображаться нужный режим. При изменении режима портов значения цветов индикатора порта также изменяется. [Таблице 1-6](#) — пояснение по интерпретации цветов индикаторов порта в различных режимах.

Таблице 1-6 Значения цветов индикатора в различных режимах коммутатора

Режим порта	Цвет индикатора порта	Значение
PoE ¹	Выкл.	PoE отключено. Если на устройство подается питание с блока переменного тока, индикатор порта выключен, даже если устройство подсоединено к порту коммутатора.
	Зеленый	Питание PoE включено. Индикатор порта светится зеленым цветом только тогда, когда на порт коммутатора подается питание.
	Мигающий зеленый и оранжевый	PoE не используется, так как питание, подаваемое на устройство, превышает мощность коммутатора — 370 Вт.
	Мигающий оранжевый	Питание PoE отключено из-за ошибки.  Внимание! При подключении несоответствующего кабеля или устройства к порту PoE возникают ошибки питания PoE. Только кабели, отвечающие стандартам, можно использовать для подключения IP-телефонов и точек беспроводного доступа, соответствующих предварительной версии стандарта Cisco, либо устройств, соответствующих стандарту IEEE 802.3af, к портам PoE. Кабель или устройство, вызвавшие ошибки PoE, необходимо удалить из сети.
	Оранжевый	PoE для порта отключен. Примечание PoE включен по умолчанию.
STAT (состояние порта)	Выкл.	Связь отсутствует или порт отключен администратором.
	Зеленый	Есть соединение.
	Мигающий зеленый	Активность. Порт отправляет или получает данные.
	Мигающий зеленый и оранжевый	Ошибка соединения. Фреймы с ошибками могут оказать влияние на подключение. Коммутатор отслеживает такие ошибки, как избыточные коллизии, ошибки циклического контроля избыточности, ошибки регулировки и ошибки длины данных для установления сбоя линии связи.
	Оранжевый	Порт заблокирован древовидным протоколом STP и не пересылает данные. Примечание После перенастройки порта индикатор может гореть оранжевым до 30 секунд, пока STP проверяет коммутатор на наличие петель.
	Мигающий оранжевый	Порт заблокирован протоколом STP и отправляет или получает пакеты.

Таблице 1-6 Значения цветов индикатора в различных режимах коммутатора (продолжение)

Режим порта	Цвет индикатора порта	Значение
DUPLX (дуплексный режим)	Выкл.	Порт работает в полудуплексном режиме.
	Зеленый	Порт в дуплексном режиме.
SPEED	Порты 10/100 и 10/100/1000	
	Выкл.	Порт работает на скорости 10 Мбит/с
	Зеленый	Порт работает на скорости 100 Мбит/с
	Мигающий зеленый	Порт работает на скорости 1000 Мбит/с
	Порты модуля SFP	
	Выкл.	Порт работает на скорости 10 Мбит/с
	Зеленый	Порт работает на скорости 100 Мбит/с
	Мигающий зеленый	Порт работает на скорости 1000 Мбит/с
		Примечание При установке на коммутаторы Cisco Catalyst 3750 модули SFP 1000BASE-T могут работать на скорости 10, 100 или 1000 Мбит/с в режиме полного дуплекса или на скорости 10 или 100 Мбит/с в режиме полудуплекса.
	Порт XENPAK	
	Выкл.	Порт не работает.
	Мигающий зеленый	Порт работает на скорости 10 Гбит/с.
	STACK (элемент стека)	Выкл.
Мигающий зеленый		Номер элемента стека.
Зеленый		Номера элементов других коммутаторов — элементов стека.

1. Индикатор PoE присутствует только на коммутаторах Cisco Catalyst 3750-24PS, 3750G-24PS, 3750-48PS, 3750G-48PS, 3750G-24WS-S25 и 3750G-24WS-S50.

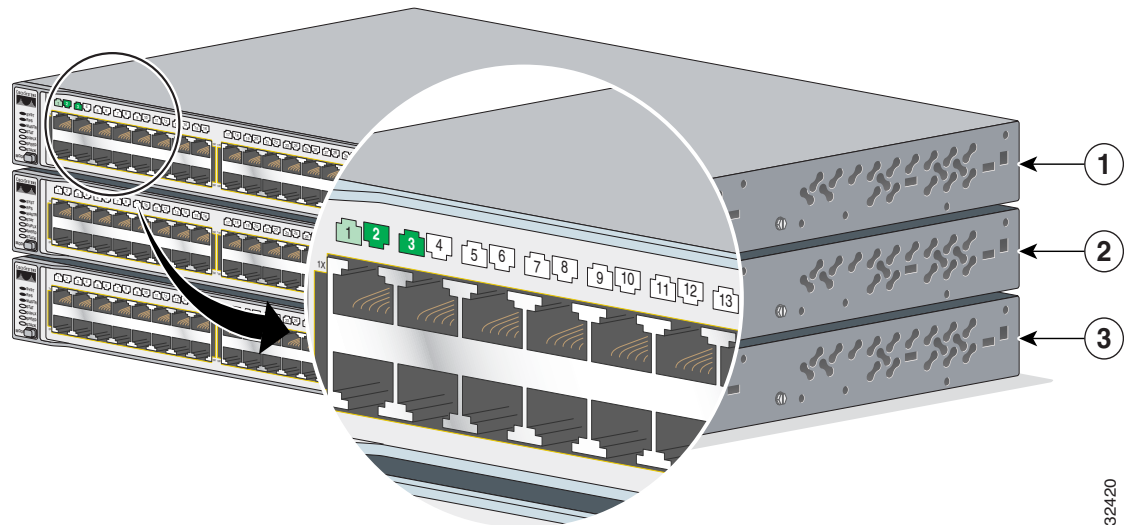
Если коммутаторы находятся в стеке, то при нажатии кнопки Mode на любом из коммутаторов стека все коммутаторы стека начнут отображать новый выбранный режим. Например, если с помощью кнопки режима на главном коммутаторе стека выбрать индикацию SPEED (Скорость), для всех других коммутаторов стека также будет отображаться SPEED (Скорость).

Индикатор PoE присутствует на коммутаторах Cisco Catalyst 3750-24PS, 3750G-24PS, 3750-48PS, 3750G-48PS, 3750G-24WS-S25 и 3750G-24WS-S50. Даже если режим PoE не выбран на этих коммутаторах, индикатор по-прежнему выполняет индикацию неисправностей PoE при их обнаружении. Cisco Catalyst 3750G-S-SD не имеет индикатора PoE.

Индикатор стека

Индикатор стека показывает последовательность коммутаторов-элементов стека. Элементами стека могут быть 9 коммутаторов. Первые 9 индикаторов портов соответствуют номеру элемента коммутатора в стеке. [Рисунке 1-19](#) — индикаторы на первом коммутаторе с номером стека 1. Например, если нажать кнопку режима и выбрать стек, индикатор порта 1 вспыхивает зеленым цветом. Индикаторы портов 2 и 3 светятся зеленым цветом, они соответствуют номерам элементов других коммутаторов в стеке. Другие индикаторы портов выключены, потому что в стеке больше нет элементов.

Рисунке 1-19 Индикатор стека



1	Элемент стека 1	3	Элемент стека 3
2	Элемент стека 2		

При выборе индикатора стека соответствующие индикаторы стека светятся зеленым цветом, если порты StackWise (на задней панели коммутатора) включены, и оранжевым цветом, если соответствующие порты выключены.

- Светодиодные индикаторы 1 и 2 порта модуля SFP на коммутаторах Cisco Catalyst 3750-24TS и 3750V2-24TS отображают состояние портов StackWise 1 и 2 соответственно.
- Светодиодные индикаторы 3 и 4 порта модуля SFP на коммутаторах Cisco Catalyst 3750-48TS и 3750V2-48TS отображают состояние портов StackWise 1 и 2 соответственно.
- Светодиодные индикаторы 51 и 52 порта модуля SFP на коммутаторах Cisco Catalyst 3750G-48TS и 3750G-48PS отображают состояние портов StackWise 1 и 2 соответственно.
- Светодиодные индикаторы 27 и 28 порта модуля SFP на коммутаторах Cisco Catalyst 3750G-24TS, 3750G-24TS-1U и 3750G-24TS-1U отображают состояние портов StackWise 1 и 2 соответственно.
- Светодиодные индикаторы 23 и 24 порта 10/100/1000 Мбит/с на коммутаторе Cisco Catalyst 3750G-24T отображают состояние портов StackWise 1 и 2 соответственно.
- Светодиодные индикаторы 11 и 12 порта модуля SFP на коммутаторах Cisco Catalyst 3750G-12S и Cisco Catalyst 3750G-12S-SD отображают состояние портов StackWise 1 и 2 соответственно.
- Светодиодные индикаторы 25 и 26 порта модуля SFP на коммутаторах Cisco Catalyst 3750G-24WS-S25 и Cisco 3750G-24WS-S50 отображают состояние портов StackWise 1 и 2 соответственно.

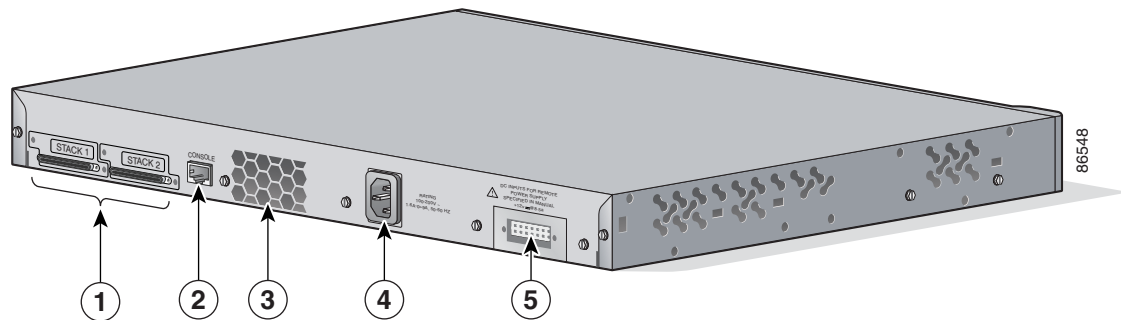
**Примечание**

Если индикаторы портов светятся зеленым цветом на всех коммутаторах стека, стек работает с полной пропускной способностью (32 Гбит/с). Если какие-либо индикаторы портов светятся зеленым цветом, стек работает не с полной пропускной способностью.

Описание задней панели

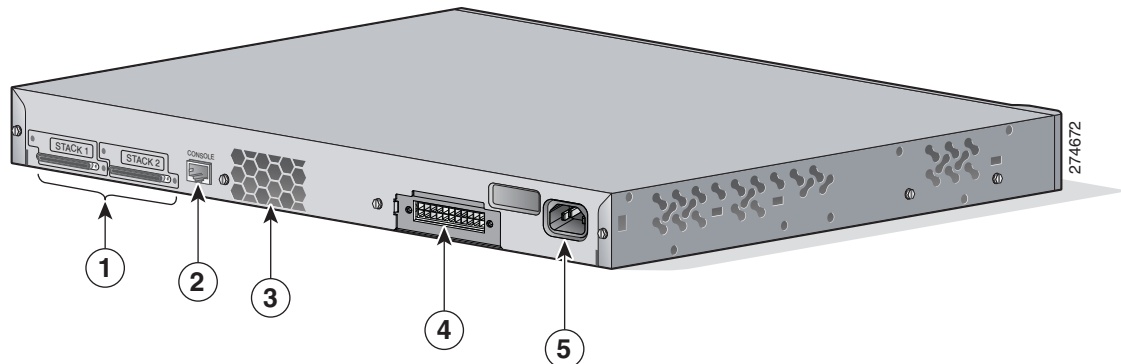
Задняя панель коммутатора имеет силовой разъем переменного или постоянного тока, разъем RPS (кроме коммутатора Cisco Catalyst 3750G-12S-SD), консольный порт RJ-45, два порта StackWise, а также служебный порт (только на коммутаторах Cisco Catalyst 3750G Integrated Wireless LAN Controller).

Рисунке 1-20 Коммутаторы Cisco Catalyst 3750-24TS, 3750G-24T, 3750G-12S, 3750G-16TD и 3750-48TS



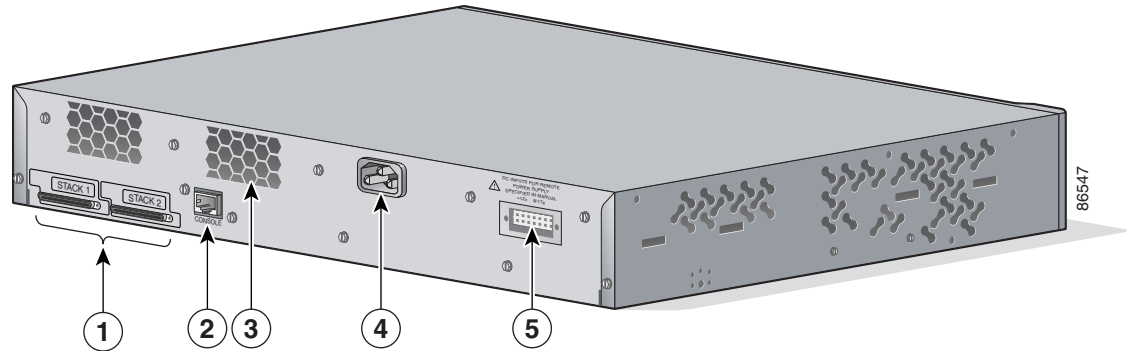
1	порты StackWise	4	Силовой разъем переменного тока
2	Консольный порт RJ-45	5	Разъем RPS
3	Выпуск вентилятора		

Рисунке 1-21 Коммутаторы Cisco Catalyst 3750V2-24TS, 3750V2-24PS, 3750V2-48TS и 3750V2-48PS



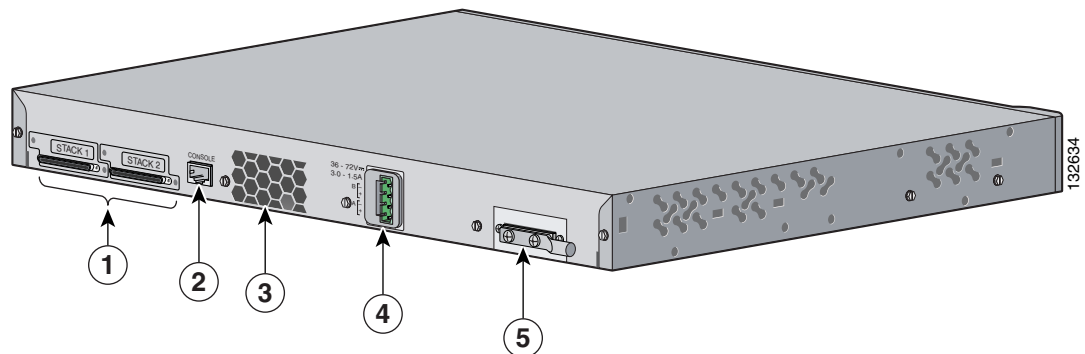
1	порты StackWise	4	Разъем RPS
2	Консольный порт RJ-45	5	Силовой разъем переменного тока
3	Выпуск вентилятора		

Рисунке 1-22 Коммутатор Cisco Catalyst 3750G-24TS



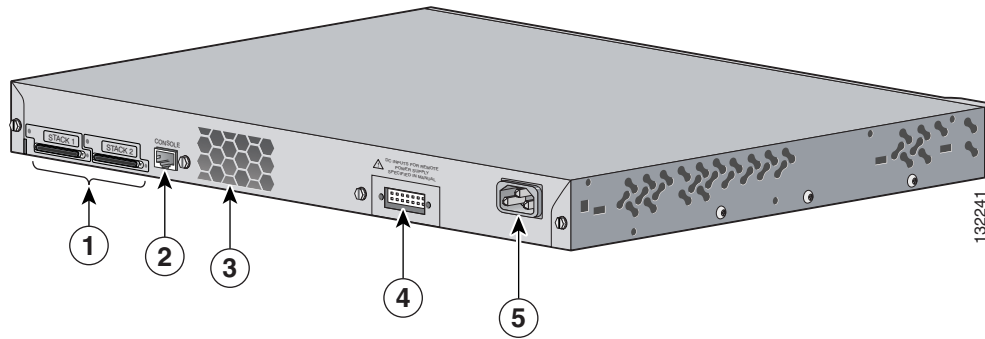
1	порты StackWise	4	Силовой разъем переменного тока
2	Консольный порт RJ-45	5	Разъем RPS
3	Выпуск вентилятора		

Рисунке 1-23 Задняя панель коммутатора Cisco Catalyst 3750G-12S-SD



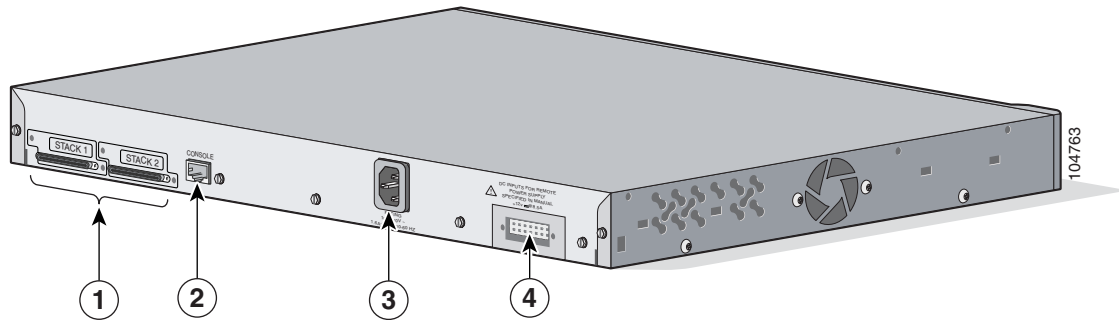
1	порты StackWise	4	Силовой разъем постоянного тока
2	Консольный порт RJ-45	5	Кронштейн наконечника заземляющего провода
3	Выпуск вентилятора		

Рисунке 1-24 Коммутаторы Cisco Catalyst 3750-24FS и 3750V2-FS



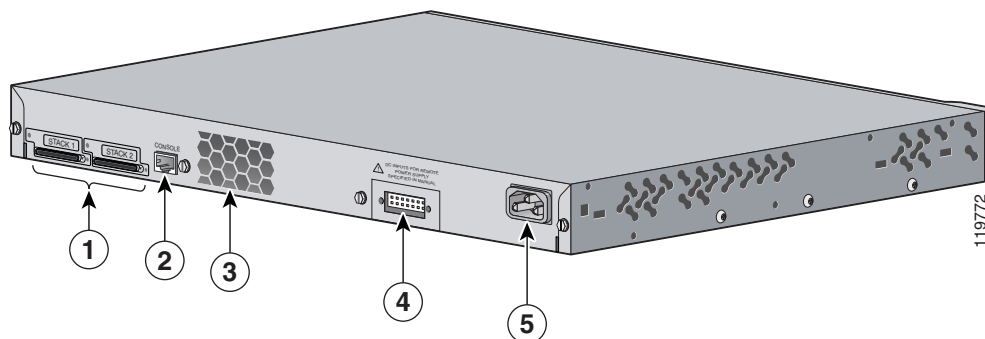
1	порты StackWise	4	Разъем RPS
2	Консольный порт RJ-45	5	Силовой разъем переменного тока
3	Выпуск вентилятора		

Рисунке 1-25 Коммутаторы Cisco Catalyst 3750-24PS и 3750-48PS



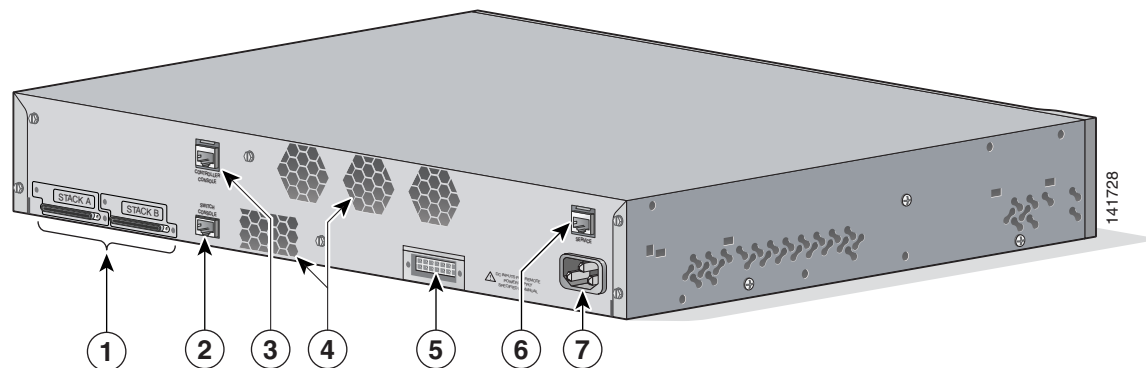
1	порты StackWise	3	Силовой разъем переменного тока
2	Консольный порт RJ-45	4	Разъем RPS

Рисунке 1-26 Коммутаторы Cisco Catalyst 3750G-24PS, 3750G-24TS-1U, 3750G-48PS и 3750G-48TS



1	порты StackWise	4	Разъем RPS
2	Консольный порт RJ-45	5	Силовой разъем переменного тока
3	Выпуск вентилятора		

Рисунок 1-27 Коммутаторы Cisco Catalyst 3750G-24WS-S25 и 3750G-24WS-S50



1	порты StackWise	5	Разъем RPS
2	Консольный порт RJ-45 коммутатора	6	Служебный порт
3	Консольный порт RJ-45 контроллера	7	Силовой разъем переменного тока
4	Выпуск вентилятора		

Порты StackWise

Коммутатор поставляется с 0,5-метровым кабелем StackWise (72-2632-XX CABASY), который можно подключать к портам StackWise.



Внимание!

Используйте только утвержденные кабели (CAB-STACK-50CM, CAB-STACK-1M или CAB-STACK-3M) и выполняйте подключение только к аналогичному оборудованию Cisco. При подключении к кабелям или оборудованию, не утвержденным Cisco, возможно повреждение оборудования.

Эти кабели StackWise можно заказать у торгового представителя Cisco:

- CAB-STACK-50CM= (кабель длиной 0,5 м)
- CAB-STACK-1M= (кабель длиной 1 м)
- CAB-STACK-3M= (кабель длиной 3 м)

Соединители питания

Питание коммутатора выполняется с помощью встроенного блока питания. За исключением коммутатора Cisco Catalyst 3750G-12S-SD, можно также подключить Cisco RPS 2300 или Cisco RPS 675 и обеспечить резервное питание на случай отказа внутреннего блока питания коммутатора.



Примечание

Коммутатор Cisco Catalyst 3750 и системы резервного питания должны подключаться к одному источнику питания переменного тока.

Разъем внутреннего блока питания

Встроенный блок питания представляет собой устройство с автоматическим выбором диапазона, которое поддерживает входное напряжение 100 – 240 В переменного тока. Для подключения разъема питания переменного тока к электрической розетке следует использовать кабель питания для сети переменного тока, входящий в комплект поставки.

Силовой разъем постоянного тока

Cisco Catalyst 3750G-12S-SD имеет встроенный электрический преобразователь постоянного тока. Он имеет два ввода (A и B), которые встроены в один блок питания. Инструкции по установке см. в [Приложении С, «Подключение к питанию постоянного тока»](#).



Внимание!

Подключать коммутатор Catalyst 3750G-12S-SD следует только к источнику питания постоянного тока с входным напряжением от –36 до –72 В постоянного тока. Если напряжение не соответствует этому диапазону, коммутатор может работать неправильно или может быть поврежден.

Разъем Cisco RPS

Cisco RPS 2300 (модель PWR-RPS2300) и Cisco RPS 675 (модель PWR675-AC-RPS-N1=) поддерживают семейство коммутаторов Cisco Catalyst 3750, кроме коммутатора Cisco Catalyst 3750G-12S-SD.

Cisco RPS 2300

В Cisco RPS 2300 имеется 2 уровня выхода: –52 В и 12 В с общей максимальной выходной мощностью 2300 Вт.

Cisco RPS 2300 — система резервного питания, которая обеспечивает бесперебойное аварийное переключение для шести сетевых устройств в случае отказа внутренних блоков питания. Она автоматически определяет выход из строя внутреннего блока питания подключенного устройства и немедленно подает питание на это устройство. Дополнительные сведения о Cisco RPS 2300 см. в *руководстве по установке аппаратного обеспечения системы резервного питания Cisco RPS 2300*.

Cisco RPS 675

В Cisco RPS 675 имеется 2 уровня выхода: –48 В и 12 В с общей максимальной выходной мощностью 675 Вт. Используйте прилагаемый кабель разъема RPS для подключения RPS к коммутатору.

RPS — это система резервного питания, которая может поддерживать до 6 внешних сетевых устройств и обеспечивать питание одного неисправного устройства одновременно. Система автоматически определяет неисправность внутреннего блока питания подключенного устройства и предоставляет питание, предотвращая потерю сетевого трафика. Дополнительные сведения о Cisco RPS 675 см. в *руководстве по установке аппаратного обеспечения системы резервного питания Cisco RPS 675*.

Консольный порт

Коммутатор можно подключить к ПК через консольный порт с помощью поставляемого с коммутатором гнездового кабеля RJ-45-и-DB-9. Для подключения коммутатора к терминалу через консольный порт требуется гнездовой DTE-адаптер RJ-45-и-DB-25. Вы можете заказать от Cisco пакет (номер по каталогу ACS-DSBUASYN=) с таким адаптером. Сведения о консольном порте и выводе адаптера см. в разделе «Технические характеристики разъемов и кабелей» на стр. В-1.



Примечание

На коммутаторах Cisco Catalyst 3750G-24WS-S25 и 3750G-24WS-S50 имеется 2 консольных порта: консольный порт коммутатора и консольный порт контроллера. Консольный порт контроллера может использоваться для настройки напрямую при потере подключения между коммутатором и контроллером.

Варианты управления

Для коммутаторов Cisco Catalyst 3750 имеется несколько вариантов управления:

- Network Assistant

Cisco Network Assistant — приложение для ПК с графическим пользовательским интерфейсом управления сетью, оптимизированное для сетей LAN на предприятиях малого и среднего размера. Приложение Cisco Network Assistant обеспечивает централизованное управление коммутаторами от Cisco Catalyst Express 2950 до Cisco Catalyst 4506. Удобный графический пользовательский интерфейс позволяет настраивать кластеры коммутаторов или отдельные коммутаторы и управлять ими. Приложение Cisco Network Assistant можно бесплатно загрузить по адресу

<http://www.cisco.com/cisco/software/navigator.html?mdfid=279230132http://www.cisco.com/cgi-bin/tablebuild.pl/NetworkAssistanti=rp>

Более подробную информацию о приложении Network Assistant см. в руководстве по началу работы *Getting Started with Cisco Network Assistant (Начало работы Cisco Network Assistant)* на веб-сайте Cisco.com.

- Диспетчер устройств

Диспетчер устройств, размещаемый в памяти коммутатора, можно использовать для управления отдельными и автономными коммутаторами. Этот удобный веб-интерфейс обеспечивает быструю настройку и контроль. Доступ к диспетчеру устройств возможен из любой точки сети с помощью веб-браузера. Для получения дополнительной информации см. интернет-справку диспетчера устройств.

- Интерфейс командной строки Cisco IOS

Интерфейс командной строки коммутатора основан на программном обеспечении ПО Cisco IOS и усовершенствован для поддержки функций настольных систем коммутации. С помощью интерфейса командной строки можно полностью настроить и контролировать элементы кластера коммутаторов. Вы можете открыть командную строку, соединив управляющую станцию напрямую с консольным портом коммутатора или через Telnet с удаленной управляющей станцией. Для получения дополнительной информации см. *справку о командах коммутатора Cisco Catalyst 3750* на интернет-сайте Cisco.com.

- Приложение CiscoView
В приложении управления устройствами CiscoView выводится графическое изображение коммутатора, что позволяет настраивать параметры конфигурации, просматривать состояние коммутатора и данные о производительности. Приложение CiscoView, которое приобретается отдельно, может быть автономным приложением или входить в состав платформы протокола управления сетью (SNMP). Более подробную информацию см. в документации по CiscoView.
- Управление сетью SNMP
Управление коммутаторами можно осуществлять с помощью SNMP-совместимой станции управления, работающей на таких платформах, как HP OpenView или SunNet Manager. Коммутатор поддерживает ряд расширений информационной базы данных управления (MIB) и четыре группы удаленного мониторинга (RMON). Более подробно см. в руководстве по конфигурации ПО коммутатора на сайте Cisco.com и в документации из комплекта поставки SNMP-приложения.

Сетевые конфигурации

Принципы сетевой настройки и примеры использования коммутаторов для создания специализированных сетевых сегментов и объединения сегментов с помощью соединений Gigabit Ethernet представлены в руководстве по настройке на веб-сайте Cisco.com.



Установка коммутатора

В этой главе описано, как запустить коммутатор и интерпретировать результаты самотестирования (POST) для проверки правильности работы. Также в главе приведены рекомендации по подготовке узла и установке кабелей, которые следует учитывать при планировании стека. В главе также рассмотрен порядок установки коммутатора и его подключения. Прочитайте темы и выполните процедуры в следующем порядке:

- [Подготовка к установке, стр. 2-1](#)
- [Проверка работоспособности коммутатора, стр. 2-8](#)
- [Планирование стека, стр. 2-9](#)
- [Установка коммутатора, стр. 2-13](#)
- [Подключение кабеля StackWise к портам StackWise, стр. 2-34](#)
- [Установка и извлечение SFP-модулей, стр. 2-36](#)
- [Установка и удаление модулей XENPAK \(коммутатор Catalyst 3750G-16TD\), стр. 2-39](#)
- [Подключение к портам 10/100 и 10/100/1000, стр. 2-43](#)
- [Подключение к модулю SFP, стр. 2-45](#)
- [Подключение к модулю XENPAK, стр. 2-47](#)
- [Дальнейшие действия, стр. 2-49](#)

Подготовка к установке

В этом разделе рассматриваются следующие темы:

- [Предупреждения по безопасности, стр. 2-2](#)
- [Инструкции по установке, стр. 2-6](#)
- [Содержимое упаковки, стр. 2-8](#)
- [Инструменты и оборудование, стр. 2-8](#)

Предупреждения по безопасности

Указанные ниже предупреждения переведены на несколько языков в руководстве «*Соответствие нормативам и информация о безопасности для коммутатора 3750*».



Предупреждение

Для предотвращения перегрева коммутатора не эксплуатируйте его в зоне, где окружающая температура превышает максимальное рекомендуемое значение 45 °C (113 °F). Чтобы обеспечить нормальный воздушный поток, оставьте зазор не менее 7,6 см (3 дюймов) вокруг вентиляционных отверстий. Заявление 17B.



Предупреждение

Перед выполнением работ с оборудованием, подключенным к источнику питания, снимите украшения (включая кольца, шейные цепочки и часы). При соприкосновении с проводом под напряжением и заземлением металлические предметы нагреваются, что может вызвать тяжелые ожоги или приваривание металлического предмета к контакту. Заявление 43.



Предупреждение

Не ставьте корпус на какое-либо другое оборудование. В случае падения корпуса существует опасность получения тяжелых травм и повреждения оборудования. Заявление 48.



Предупреждение

Открытый провод, идущий от источника питания постоянного тока, может находиться под опасно высоким напряжением. Убедитесь, что из разъемов или клеммных колодок не выступают оголенные части проводов, идущих от источника постоянного тока. Заявление 122.



Предупреждение

Панели-заглушки (защитные панели) выполняют три важные функции: предотвращают возможность электрического удара при контакте с оборудованием, установленным в корпусе, подавляют электромагнитные помехи (EMI), которые могут нарушить работу другого оборудования, а также обеспечивают прохождение охлаждающего воздуха через корпус. Перед началом работы с системой удалите все защитные панели и заглушки. Заявление 156.



Предупреждение

Кабели Ethernet, прокладываемые в офисных помещениях, должны быть экранированы. Заявление 171.



Предупреждение

Если резервный источник питания (RPS) не подключен к коммутатору, установите крышку разъема RPS на задней панели коммутатора. Заявление 265.



Предупреждение

Подключайте только следующую модель RPS Cisco в гнездо резервного источника питания:
PWR-RPS2300, PWR675-AC-RPS-N1=. Заявление 370.



Предупреждение

Если коммутатор Catalyst 3750-12S и модуль штепсельного разъема с малым форм-фактором 100BASE-FX MMF (SFP) (модель GLC-GE-100FX) работают, поверхность снятого модуля SFP может нагреваться. Заявление 377.



Предупреждение

Внимательно прочтите инструкцию по креплению к стене перед началом монтажа. Использование ненадлежащих креплений или несоблюдение надлежащих процедур может привести к возникновению угрозы для людей или повреждению системы. Заявление 378.



Предупреждение

Запрещается использовать систему, а также подключать или отключать кабели во время грозовой помехи. Заявление 1001.



Предупреждение

Перед выполнением любой из перечисленных ниже процедур убедитесь в том, что питание цепи постоянного тока отключено. Заявление 1003.



Предупреждение

Ознакомьтесь с инструкциями по установке перед подключением системы к источнику питания. Заявление 1004.



Предупреждение

Это изделие относится к электрооборудованию здания и рассчитано на защиту от короткого замыкания (перегрузка по току). Убедитесь, что номинальный ток защитного устройства не превышает 5 А. Заявление 1005.



Примечание

Данное предупреждение относится только к коммутатору Catalyst 3750G-12S-SD.



Предупреждение

Это изделие относится к электрооборудованию здания и рассчитано на защиту от короткого замыкания (перегрузка по току). Убедитесь, что номинальный ток защитного устройства не превышает 15 А. Заявление 1005.



Примечание

Данное предупреждение относится ко всем коммутаторам Catalyst 3750, кроме Catalyst 3750G-12S-SD.

**Предупреждение**

Для предотвращения травм при монтаже или обслуживании этого блока в стойке необходимо принимать особые меры предосторожности, обеспечивающие устойчивость системы. Инструкции по обеспечению безопасности:

- Если это устройство является единственным в стойке, его следует монтировать внизу стойки.
- При установке этого устройства в частично заполненную стойку наполняйте стойку снизу вверх, устанавливая самые тяжелые компоненты в нижней части стойки.
- Если стойка оснащена устройствами повышения устойчивости, устанавливайте стабилизаторы перед началом монтажа или обслуживания блока в стойке. Заявление 1006.

**Предупреждение**

Лазерный продукт класса 1. Заявление 1008.

**Предупреждение**

Данный блок предназначен для установки в зонах с ограниченным доступом. В зону с ограниченным доступом можно попасть только с помощью специального инструмента, замка и ключа или других средств обеспечения охраны. Заявление 1017.

**Предупреждение**

Штепсельная розетка должна быть доступна всегда, поскольку она является главным разъединительным устройством. Заявление 1019.

**Предупреждение**

В стационарную проводку должно быть встроено легкодоступное двухполюсное устройство защитного отключения. Заявление 1022.

**Предупреждение**

Это оборудование подлежит заземлению. Никогда не повреждайте провод заземления и не эксплуатируйте оборудование без правильно смонтированного провода заземления. При возникновении любых сомнений по поводу заземления обратитесь в соответствующий орган по контролю электрооборудования или к электрику. Заявление 1024.

**Предупреждение**

Данное устройство может подключаться к нескольким блокам питания. Для отключения питания устройства необходимо отсоединить все подключения. Заявление 1028.

**Предупреждение**

Установку, ремонт и обслуживание данного оборудования может выполнять только специально обученный и квалифицированный персонал. Заявление 1030.



Предупреждение

Утилизация данного продукта должна проводиться в соответствии со всеми государственными законами и нормами. Заявление 1040.



Предупреждение

Для подключений за пределами здания, где установлено оборудование, необходимо подключить порты Ethernet 10/100/1000 Мбит/с через утвержденный окончательный комплект сети с защитой интегральных схем. Заявление 1044.



Предупреждение

При установке или замене устройства заземляющее соединение должно всегда выполняться в первую очередь и отключаться в последнюю. Заявление 1046.



Предупреждение

Для предотвращения перегрева системы не выполняйте работу в зоне с температурой окружающей среды выше максимально рекомендуемого значения: 45 °С. Заявление 1047.



Предупреждение

Этот символ означает опасность. Пользователь находится в ситуации, которая может нанести вред здоровью. Перед тем как начать работу с любым оборудованием, пользователь должен узнать о рисках, связанных с электросхемами, а также ознакомиться со стандартными практиками предотвращения несчастных случаев. С помощью номера заявления в конце предупреждения безопасности можно установить его перевод в документе с переведенными предупреждениями безопасности, который входит в комплект поставки данного устройства. Заявление 1071.



Предупреждение

Опасные напряжения могут присутствовать в цепях передачи питания по кабелю Ethernet (PoE), если соединения производятся неизолированными металлическими контактами, проводами или клеммами. Избегайте использования соединений, сделанных таким способом, за исключением случаев, когда открытые металлические детали располагаются в зоне ограниченного доступа, а пользователи и обслуживающий персонал, имеющие доступ в такую зону, осведомлены об опасности. В зону с ограниченным доступом можно попасть только с помощью специального инструмента, замка и ключа или других средств обеспечения охраны. Заявление 1072.



Предупреждение

Внутри нет деталей, обслуживаемых пользователем. Не открывать. Положение 1073.



Предупреждение

Установка оборудования должна производиться в соответствии с местными и национальными электротехническими правилами и нормами. Заявление 1074.

Заявление 371 — кабель питания и адаптер переменного тока

Соединительные кабели, шнуры питания, адаптеры переменного тока, батареи и другие компоненты должны быть оригинальными или одобренными производителем. Использование не одобренных компонентов может привести к повреждению оборудования, отказу или возгоранию. Кроме того, в соответствии с требованиями безопасности, оборудование должно быть установлено в соответствии с требованиями к электромагнитной совместимости (EMC) и безопасности. Используйте только одобренные кабели Ethernet, подключенные к оборудованию внутри здания или к защищенной системе кабелей.

**Внимание!**

В соответствии со стандартом систем построения сетевого оборудования (NEBS) Telcordia GR-1089 по электромагнитной совместимости и безопасности подключайте кабели Ethernet только к расположенной внутри здания или защищенной системе кабелей.

**Внимание!**

Для обеспечения соответствия стандарту Telcordia GR-1089 NEBS кабели портов Ethernet 10/100/1000 Мбит/с с поддержкой PoE или без нее, выходящие с левой или правой стороны коммутатора, необходимо подсоединить к металлическим компонентам ближайшей стойки.

**Примечание**

Система заземления этого продукта изолирована от постоянного тока (DC-I).

Коммутаторы интегрированного контроллера беспроводной сети LAN Cisco Catalyst 3750G

Данное предупреждение относится только к коммутаторам Catalyst 3750G-24WS-S25 и 3750G-24WS-S50.

**Предупреждение**

В случае неправильной замены аккумулятора существует опасность взрыва. Заменяйте аккумулятор только на аккумулятор такого же или эквивалентного типа, рекомендованного производителем. Утилизируйте отработавшие аккумуляторы в соответствии с указаниями производителя. Заявление 1015.

Инструкции по установке

При выборе места для размещения коммутатора необходимо соблюдать следующие требования.

- Для медных портов Ethernet, включая порты 10/100, 10/100/1000 и порты модуля SFP 1000BASE-T, длина кабеля от коммутатора к подключенному устройству может составлять до 100 м (328 футов).
- См. [Таблице В-1 на стр. В-5](#), в котором приведен список технических характеристик кабелей для 1000BASE-SX, 1000BASE-LX, 1000BASE-ZX и оптоволоконных соединений CWDM модуля SFP. Каждый порт должен соответствовать характеристикам длины волны устройства на другом конце кабеля, и для надежности связи длина кабеля не должна превышать заданное значение.
- См. примечания к выпуску для Catalyst 3750, в которых приводится информация о требованиях, предъявляемых к кабелям для подключения модуля XENPAK. Каждый порт должен соответствовать характеристикам длины волны на другом конце кабеля, и для надежности связи длина кабеля не должна превышать значение, указанное в спецификации.


Примечание

При использовании более коротких или одномодовых оптоволоконных кабелей иногда требуется подключить встроенный оптический аттенуатор, чтобы избежать перегрузки приемного устройства.

Если длина оптоволоконного кабеля превышает 25 км, необходимо вставить встроенный оптический аттенуатор мощностью 5 или 10 децибел (дБ) между платформой оптоволоконного кабеля и принимающим портом на SFP-модуле 1000BASE-ZX на каждом конце канала.

- Операционная среда должна находиться в пределах диапазонов, перечисленных в [Приложении А, «Технические характеристики»](#).
- Необходимо оставить зазор перед передней и задней панелями, чтобы
 - Вы можете легко читать светодиодные индикаторы на передней панели.
 - Доступ к портам достаточен для свободной подводки кабелей.Убедитесь в наличии доступа к задней стороне стойки, если вы планируете устанавливать коммутаторы в стек. Если у вас нет доступа к задней панели, необходимо подключить кабели коммутаторов до монтажа в стойку.
- Кабель питания переменного тока можно провести от розетки переменного тока к разъему на задней панели коммутатора.
- Кабели должны быть удалены от источников электрических помех, таких как средства радиосвязи, линии электропередач и флуоресцентные осветительные приборы. Убедитесь, что кабели проложены на безопасном расстоянии от других устройств, которые могли бы повредить их.
- Поток воздуха вокруг коммутатора и сквозь вентиляционные отверстия не должен быть перекрыт.
- Окружающая температура не должна превышать 45 °C (113 °F).


Примечание

Если коммутатор находится в закрытой или многостоечной сборке, температура может превышать нормальную комнатную температуру.

- Ethernet-коммутаторы Cisco оснащены механизмами охлаждения, такими как вентиляторы и нагнетатели воздуха. Однако эти вентиляторы могут засасывать пыль и другие частицы. В результате внутри корпуса накапливается грязь, что может нарушить работу системы. Необходимо по возможности устанавливать данное оборудование в среде, не содержащей пыли и посторонних проводящих материалов (таких как частицы металла от строительных работ).
Следующие стандарты устанавливают приемлемые условия эксплуатации и допустимые уровни содержания взвешенных частиц:
 - Стандарт GR-63-CORE систем построения сетевого оборудования (NEBS)
 - Национальная ассоциация изготовителей электрооборудования (NEMA) типа 1
 - Международная электротехническая комиссия (МЭК) IP-20

Содержимое упаковки

См. руководство по началу работы с коммутатором на Cisco.com для получения информации о составе комплекта. В случае повреждения или отсутствия какого-либо элемента сообщите об этом официальному представителю или торговому посреднику Cisco.

Инструменты и оборудование

Для монтажа коммутатора в стойку потребуется отвертка с крестообразным наконечником № 2.

Проверка работоспособности коммутатора

Перед установкой коммутатора в стойку, на стене, столе или полке включите коммутатор и убедитесь, что успешно выполнена процедура POST. См. раздел «Запуск Express Setup» в главе по началу работы в руководстве для получения инструкций по подключению компьютера к коммутатору и запуску Express Setup.

Включение коммутатора и запуск POST

Если конфигурация включает резервный блок питания, подключите коммутатор и резервный источник питания к одному источнику переменного тока. См. [разделе «Соединители питания» на стр. 1-25](#) и документацию RPS Cisco для получения дополнительной информации.



Примечание

Всегда устанавливайте RPS в резервный режим при подключении к нему устройств и в активный режим во время нормальной эксплуатации.

Чтобы включить коммутатор, подключите один конец силового кабеля переменного тока к соответствующему разъему на коммутаторе, а другой конец кабеля питания подключите к розетке сети переменного тока.

Для получения исчерпывающих инструкций по включению коммутатора постоянного тока см. [Приложение С, «Подключение к питанию постоянного тока»](#).



Предупреждение

Подключайте только следующую модель RPS Cisco в гнездо резервного источника питания:
PWR-RPS2300, PWR675-AC-RPS-N1. Заявление 370.

При включении коммутатора автоматически запускается серия тестов POST для проверки корректной работы коммутатора. POST-проверка длится около 1 минуты.

При начале процедуры POST индикаторы RPS, Master, Status, Duplex, Speed и Stack начинают светиться зеленым светом. (На коммутаторах с питанием PoE индикатор PoE также начинает светиться зеленым светом при начале POST.) Индикатор System мигает зеленым, а другие индикаторы светятся постоянным зеленым светом.

Если процедура POST завершается успешно, системный индикатор горит зеленым. Индикатор RPS горит зеленым в течение некоторого времени, а затем возвращается в рабочее состояние. Другие индикаторы выключаются и возвращаются в рабочее состояние. Если в ходе POST произошел сбой, индикатор System начинает светиться оранжевым светом.

**Примечание**

Ошибки POST обычно неустраняемые. Позвоните в Cisco Systems, если ваш коммутатор не прошел POST.

Выключение питания коммутатора

После успешного завершения POST отсоедините кабель питания от коммутатора. Установите коммутатор в стойку, на стене, на столе или на полке, как описано в [разделе «Установка коммутатора» на стр. 2-13](#).

Планирование стека

Если планируется создать стек коммутаторов, ознакомьтесь со следующими разделами:

- [Принципы планирования, стр. 2-9](#)
- [Рекомендации по электропитанию, стр. 2-10](#)
- [Рекомендации по прокладке кабелей, стр. 2-10](#)
- [Рекомендуемые конфигурации кабелей, стр. 2-11](#)

Принципы планирования

До подключения коммутаторов Catalyst 3750 в стек ознакомьтесь со следующими рекомендациями.

- **Размер коммутатора.** Размеры коммутатора см. в [Приложении А, «Технические характеристики»](#). Глубина некоторых коммутаторов больше, чем у других. Процесс укладки кабелей упрощается, если установить в стек коммутаторы одинакового размера.
- **Длина кабеля.** В зависимости от конфигураций могут потребоваться кабели различного размера. Если длина кабеля StackWise не указана в заказе, в комплект поставки входит кабель длиной 0,5 м. Кабели длиной 1 или 3 м можно заказать у поставщика Cisco. Номера кабелей по каталогу см. в [разделе «Порты StackWise» на стр. 1-25](#). [разделе «Рекомендуемые конфигурации кабелей» на стр. 2-11](#) содержит примеры рекомендованных конфигураций.
- **Доступ к портам на задней стороне для свободной установки кабелей.**
Убедитесь в наличии доступа к задней стороне стойки, если вы планируете устанавливать коммутаторы в стек. Если у вас нет доступа к задней панели, необходимо подключить кабели коммутаторов до монтажа в стойку.
- **Сведения об основных принципах и процедурах по управлению коммутаторами, установленными в стек, см. в руководстве по конфигурации ПО коммутатора.**

Рекомендации по электропитанию

Учитывайте следующие рекомендации перед подачей питания на коммутаторы в стеке.

- Последовательность, в которой изначально подается питание на коммутаторы, может повлиять на выбор главного коммутатора в стеке.
- Чтобы конкретный коммутатор стал главным в стеке, включите его первым. Этот коммутатор останется главным до тех пор, пока не потребуется заново выбрать главный коммутатор. Спустя примерно 10 секунд включите остальные коммутаторы в стеке.
- Если не имеет значения, какой коммутатор будет главным в стеке, включите питание на всех коммутаторах в течение 10 секунд. Эти коммутаторы участвуют в выборе главного коммутатора стека. Коммутаторы, включенные по прошествии 10-секундного интервала, не участвуют в процедуре выбора.
- Выключите питание коммутатора, прежде чем добавить его в существующий стек или удалить оттуда.



Примечание

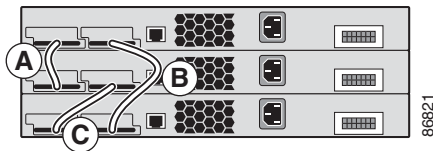
Условия, которые могут потребовать повторного выбора главного коммутатора стека, и сведения о том, как вручную выбрать главный коммутатор, см. в главе «Управление стеками коммутаторов» руководства по конфигурации ПО коммутатора.

Рекомендации по прокладке кабелей

На иллюстрациях данного раздела показаны примеры конфигурации кабелей с соответствующей пропускной способностью и возможностью разделения стека.

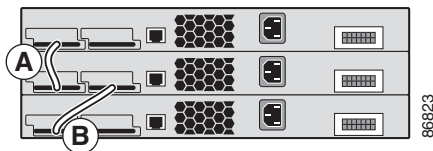
На [Рисунке 2-1](#) показан пример стека коммутаторов Catalyst 3750, который обеспечивает полную пропускную способность и резервирование подключений кабелей StackWise.

Рисунке 2-1 Пример стека с полной пропускной способностью подключений



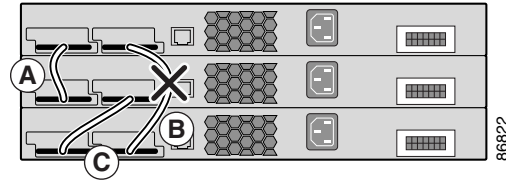
На [Рисунке 2-2](#) показан пример стека коммутаторов Catalyst 3750 с неполными подключениями кабелей StackWise. Этот стек обеспечивает только половинную пропускную способность без резервирования подключений.

Рисунке 2-2 Пример стека с половинной пропускной способностью подключений

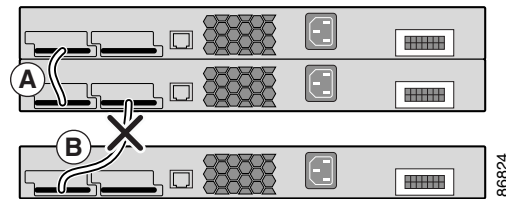


На [Рисунке 2-3](#) и [Рисунке 2-4](#) показаны примеры стеков коммутаторов Catalyst 3750 с переключением при отказе. На [Рисунке 2-3](#) кабель StackWise канала В неисправен, поэтому данный стек обеспечивает только половинную пропускную способность без резервирования подключений. На [Рисунке 2-4](#) канал В неисправен, поэтому данный стек разделен на два стека, в которых главными являются коммутатор 1 и коммутатор 3.

Рисунке 2-3 Пример стека с переключением при отказе



Рисунке 2-4 Пример разделенного стека с переключением при отказе



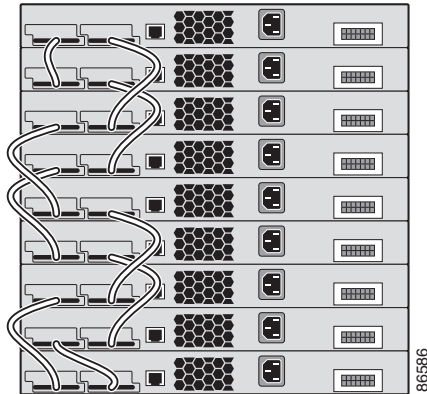
Рекомендуемые конфигурации кабелей

В этом разделе описаны рекомендуемые конфигурации прокладки кабелей для стекирования коммутаторов.

Установка коммутаторов в стек в вертикальных стойках или на столе

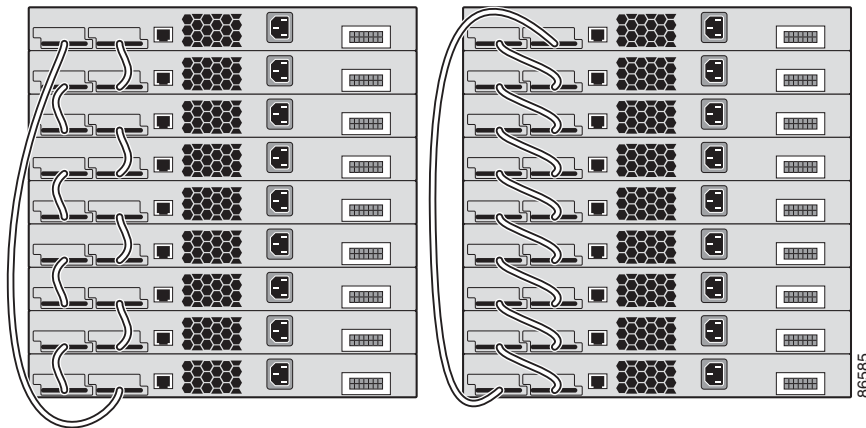
На [Рисунке 2-5](#) показан пример рекомендуемой конфигурации с использованием кабеля StackWise длиной 0,5 м из комплекта поставки. В этом примере коммутаторы стекированы в вертикальной стойке или на столе. Данная конфигурация обеспечивает резервирование подключений.

Рисунке 2-5 Организация стека коммутаторов в вертикальной стойке или на столе с использованием кабеля StackWise длиной 0,5 м



В примерах конфигураций на [Рисунке 2-6](#) используется кабель StackWise длиной 3 м помимо кабеля StackWise 0,5 м из комплекта поставки. Данная конфигурация также обеспечивает резервирование подключений.

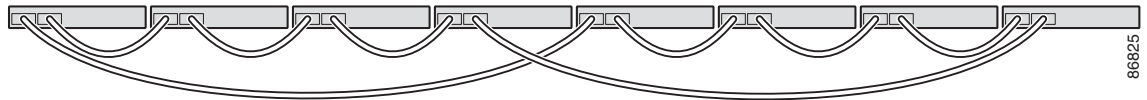
Рисунке 2-6 Организация стека коммутаторов Catalyst 3750 в вертикальной стойке или на столе с использованием кабелей StackWise длиной 0,5 и 3 м



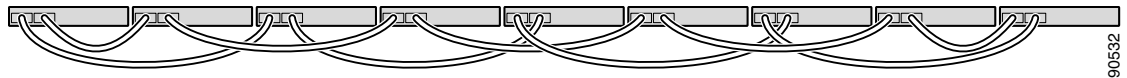
Установка коммутаторов в смежной конфигурации в стойке или на стене

На Рисунке 7 и [Рисунке 2-8](#) показаны примеры рекомендованных конфигураций для случая, когда коммутаторы, установленные в стойку или закрепленные на стене, располагаются друг за другом. Для соединения коммутаторов используйте кабели StackWise длиной 1 и 3 м. Данная конфигурация обеспечивает резервирование подключений.

Рисунке 2-7 Организация стека до 8 коммутаторов в смежной конфигурации



Рисунке 2-8 Организация стека 9 коммутаторов в смежной конфигурации 90532



Установка коммутатора

В этом разделе описаны следующие процедуры установки:

- [Монтаж в стойке, стр. 2-13](#)
- [Настенный монтаж, стр. 2-29](#)
- [Монтаж на столе или на полке, стр. 2-33](#)

Монтаж в стойке



Предупреждение

Для предотвращения травм при монтаже или обслуживании этого блока в стойке необходимо принимать особые меры предосторожности, обеспечивающие устойчивость системы. Инструкции по обеспечению безопасности:

- Если это устройство является единственным в стойке, его следует монтировать внизу стойки.
- При установке этого устройства в частично заполненную стойку наполняйте стойку снизу вверх, устанавливая самые тяжелые компоненты в нижней части стойки.
- Если стойка оснащена устройствами повышения устойчивости, устанавливайте стабилизаторы перед началом монтажа или обслуживания блока в стойке. Заявление 1006.

Чтобы установить коммутатор в 19- или 24-дюймовую стойку (для монтажа в 24-дюймовую стойку потребуются дополнительные крепления), следуйте приведенным ниже указаниям.

- [Извлечение винтов из коммутатора, стр. 2-14](#)
- [Установите кронштейны на коммутаторе Catalyst 3750G-24TS., стр. 2-16](#)
- [Установка кронштейнов на коммутаторы интегрированного контроллера беспроводной сети LAN Catalyst 3750G, стр. 2-19](#)
- [Установка кронштейнов на всех других коммутаторах Catalyst 3750, стр. 2-20](#)
- [Установка коммутатора в стойку, стр. 2-26](#)
- [Руководство по подключению кабелей, стр. 2-28](#)



Примечание

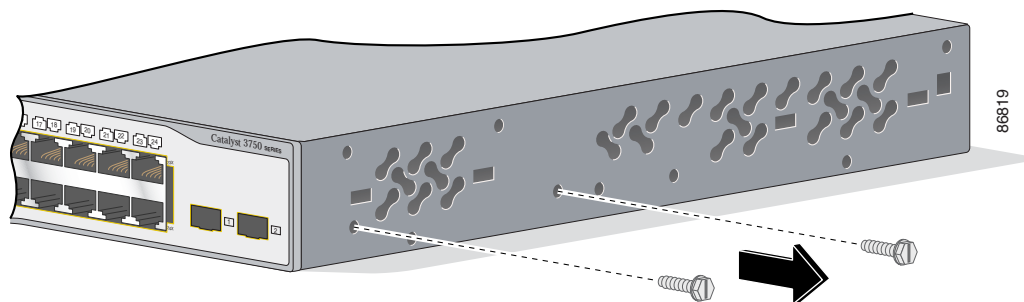
При установке коммутатора в 24-дюймовую стойку требуется дополнительный комплект кронштейнов, который не входит в состав поставки. Вы можете заказать комплект, в состав которого входят 24-дюймовые кронштейны для монтажа в стойку и аппаратное обеспечение, в компании Cisco. Для коммутатора Catalyst 3750G-24TS закажите деталь с номером по каталогу RCKMNT-3550-1.5RU=. Для других коммутаторов Catalyst 3750 закажите деталь с номером по каталогу RCKMNT-1RU=. Коммутаторы Catalyst 3750G-24WS-S25 и 3750G-24WS-S50 не предназначены для монтажа в 24-дюймовую стойку.

Извлечение винтов из коммутатора

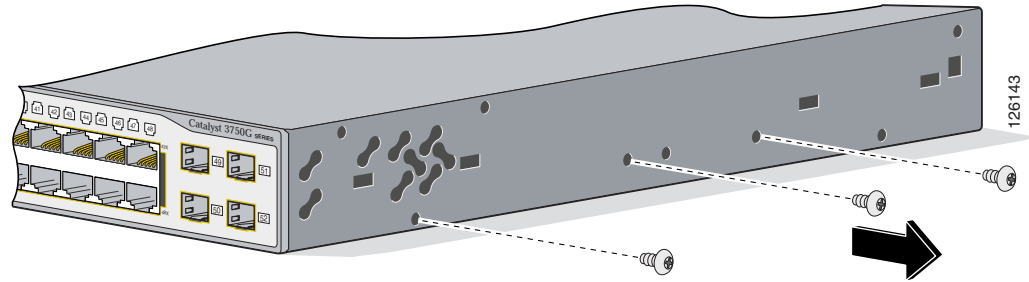
Перед монтажом коммутатора в стойку необходимо выкрутить винты из корпуса коммутатора, чтобы установить на него кронштейны.

- [Рисунке 2-9](#), [Рисунке 2-10](#) и [Рисунке 2-11](#) иллюстрируют процесс извлечения винтов корпуса из коммутатора, установленного в одном стоечном месте (1 RU).
- На [Рисунке 2-12](#) показано, как выкрутить винты из корпуса коммутатора 1,5 RU.
- На [Рисунке 2-13](#) показано, как выкрутить винты из корпуса коммутатора 2 RU.

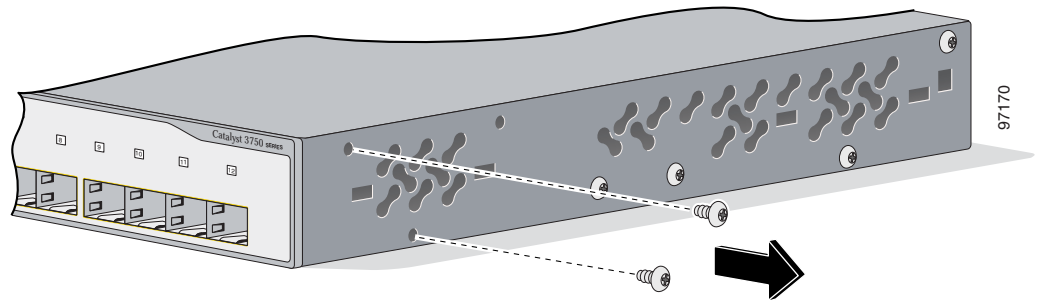
Рисунке 2-9 *Извлеките винты из коммутатора Catalyst 3750-24TS, 3750V2-24TS, 3750G-24T, 3750-24PS, 3750V2-24PS, 3750-48TS, 3750-48PS, 3750V2-48PS и 3750G-16TD.*



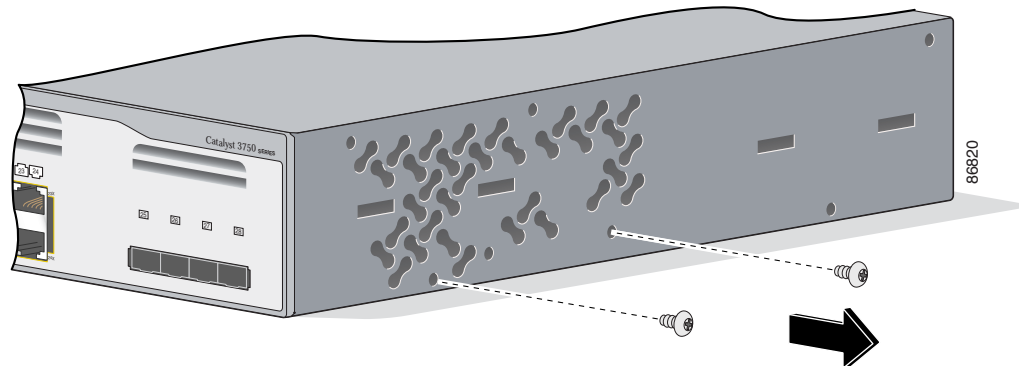
Рисунке 2-10 Извлеките винты из коммутатора Catalyst 3750G-24TS-1U, 3750G-24PS, 3750G-48PS и 3750G-48TS

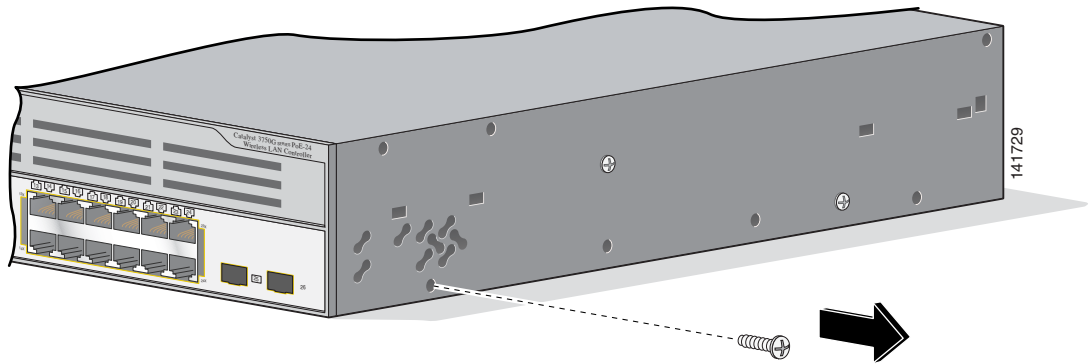


Рисунке 2-11 Извлеките винты из коммутатора Catalyst 3750G-12S и 3750-12S-SD



Рисунке 2-12 Извлеките винты от коммутатора 3750G-24TS

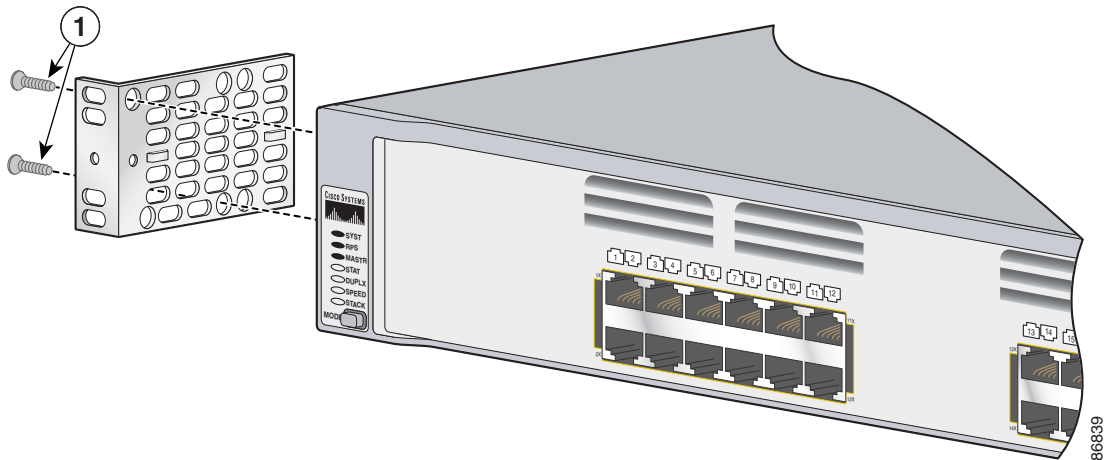


Рисунке 2-13 Извлеките винты из коммутатора 3750G-24WS-S25 и 3750G-24WS-S50

Установите кронштейны на коммутаторе Catalyst 3750G-24TS.

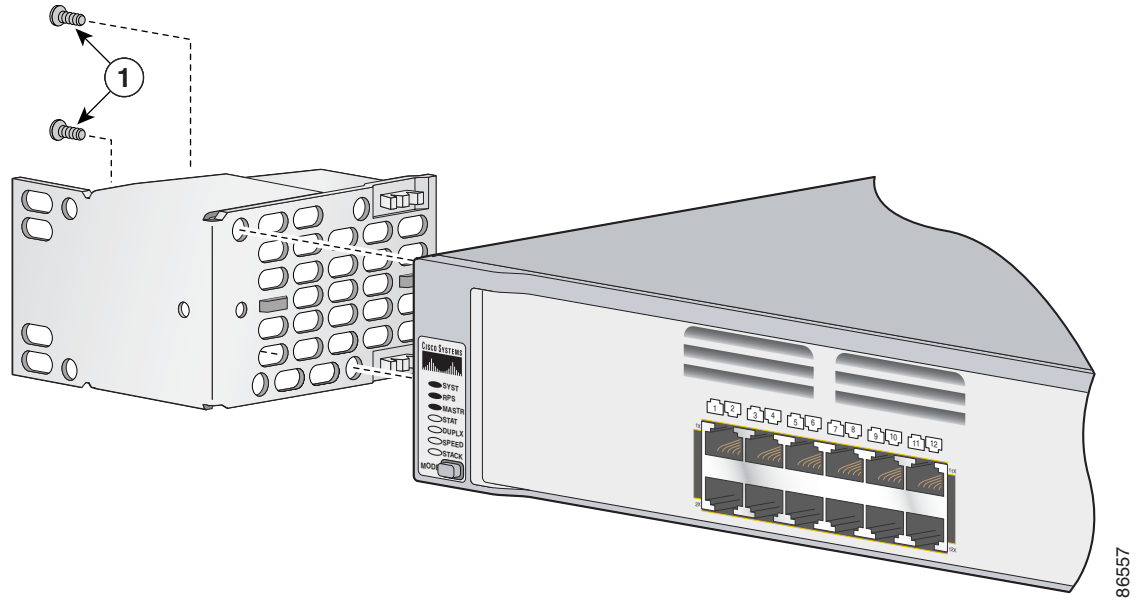
Расположение и тип используемых кронштейнов зависят от типа стойки: 19- или 24-дюймовая.

[Рисунке 2-14](#)–[Рисунке 2-19](#) иллюстрируют процесс установки каждого типового кронштейна с одной стороны коммутатора. Выполните те же действия, чтобы прикрепить второй кронштейн к противоположной стороне.

Рисунке 2-14 Установка кронштейнов на переднюю панель 19-дюймовой стойки

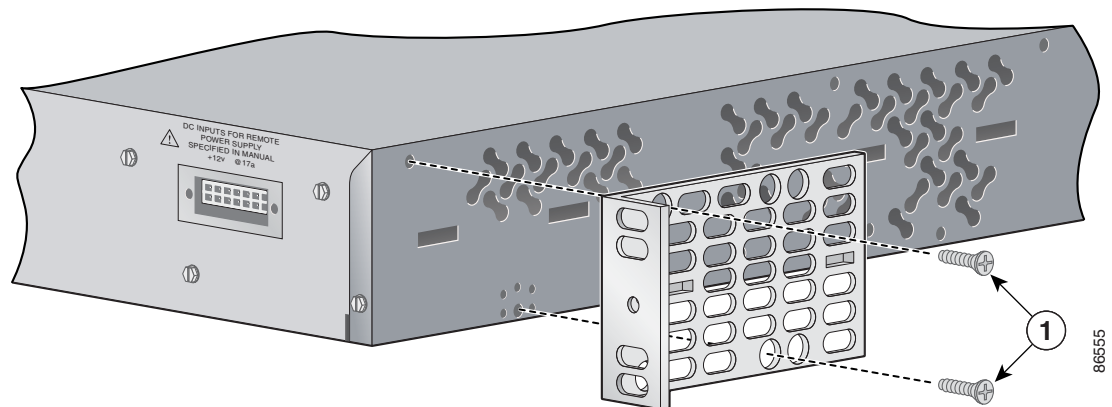
1 Винты с крестообразным шлицем и плоской головкой

Рисунке 2-15 Установка кронштейнов на переднюю панель 24-дюймовой стойки



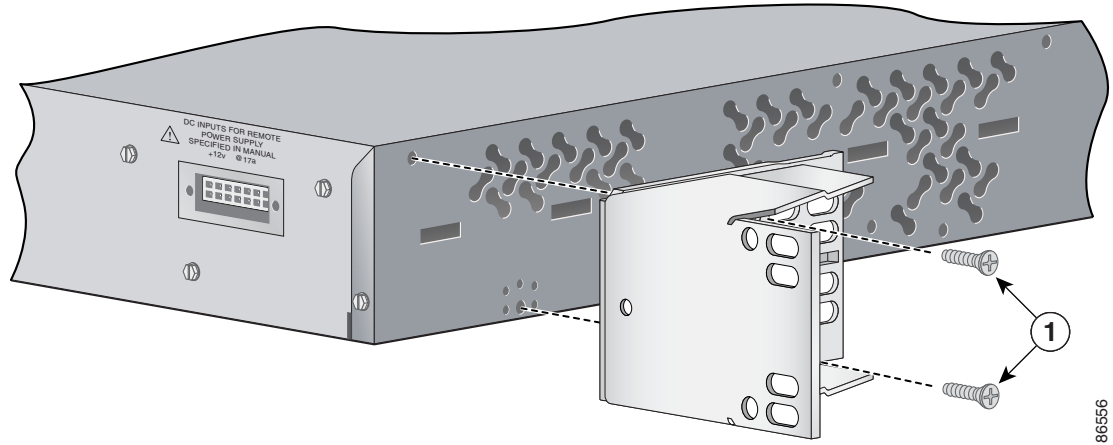
- 1 | Винты с крестообразным шлицем и плоской головкой

Рисунке 2-16 Установка кронштейнов на заднюю панель 19-дюймовой стойки



- 1 | Винты с крестообразным шлицем и плоской головкой

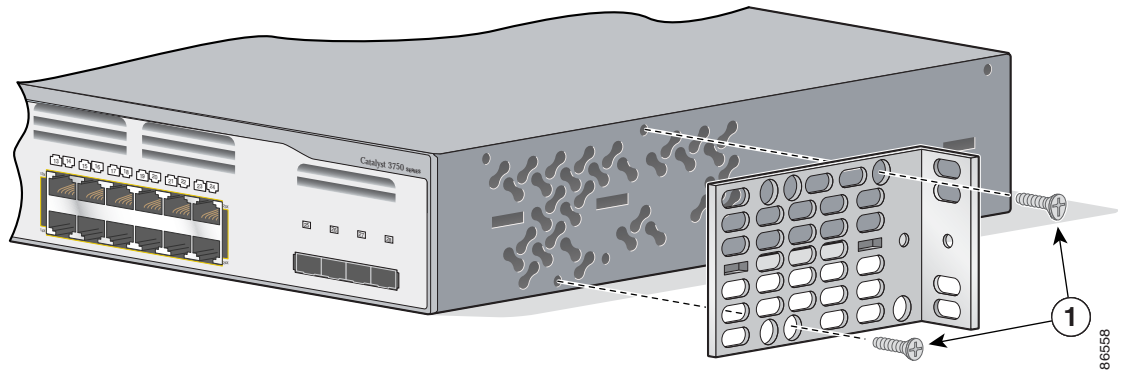
Рисунке 2-17 Установка кронштейнов на заднюю панель 24-дюймовой стойки



86556

- 1 Винты с крестообразным шлицем и плоской головкой

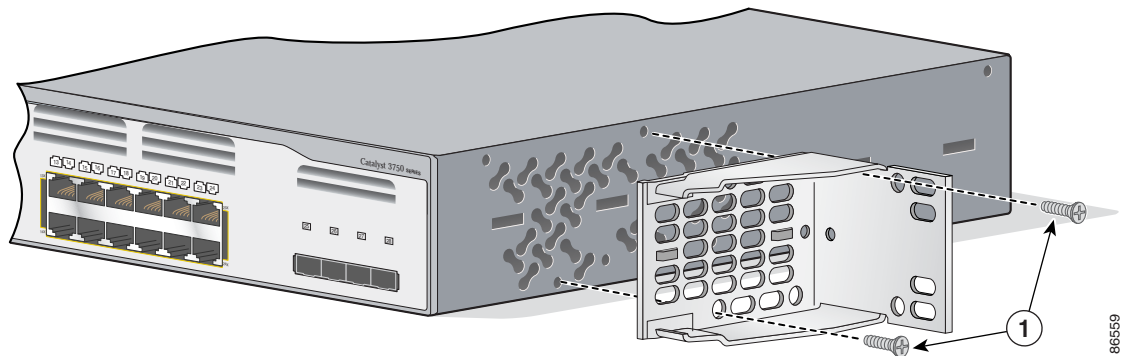
Рисунке 2-18 Крепление кронштейнов для 19-дюймовых стоек Telco



86558

- 1 Винты с крестообразным шлицем и плоской головкой

Рисунке 2-19 Крепление кронштейнов для 24-дюймовых стоек Telco



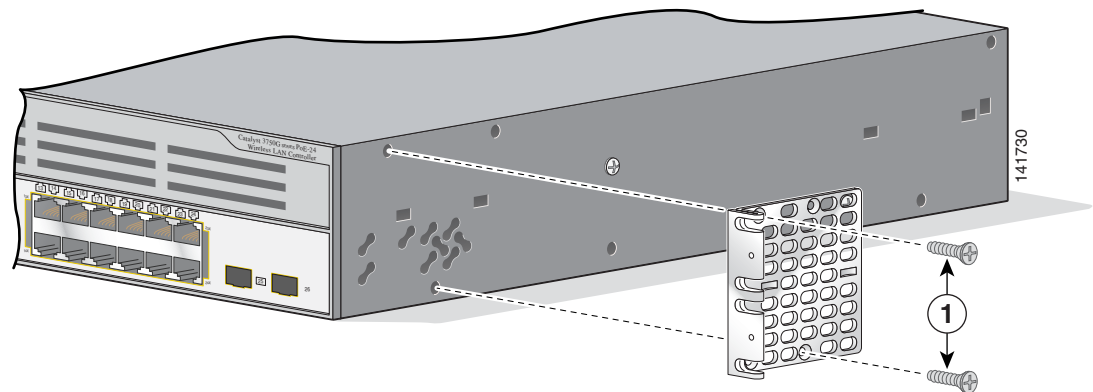
86559

- 1 Винты с крестообразным шлицем и плоской головкой

Установка кронштейнов на коммутаторы интегрированного контроллера беспроводной сети LAN Catalyst 3750G

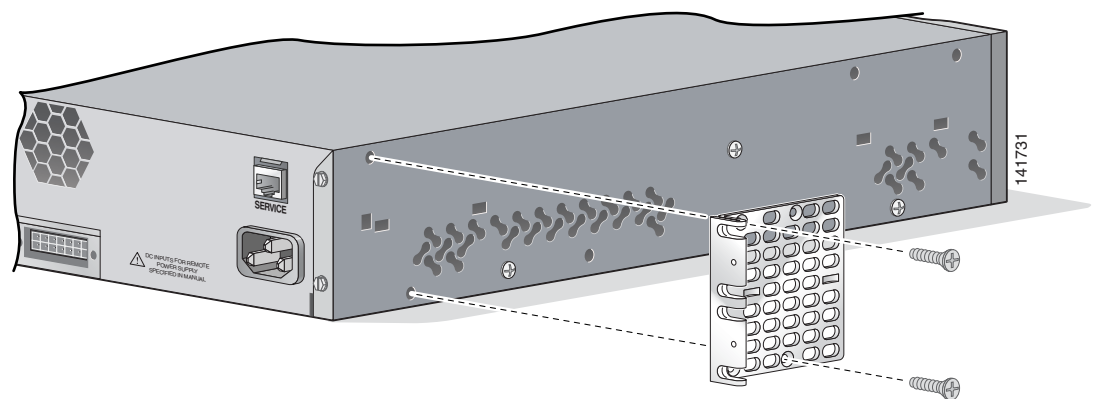
Коммутаторы интегрированного беспроводного контроллера LAN могут быть установлены только в 19-дюймовых стойках. В этом разделе описывается процесс установки 19-дюймовых кронштейнов на коммутаторах Catalyst 3750G-24WS-S25 и 3750G-24WS-S50. [Рисунке 2-20](#), [Рисунке 2-21](#) и [Рисунке 2-22](#) иллюстрируют процесс установки кронштейна с одной стороны коммутатора. Выполните те же действия, чтобы прикрепить второй кронштейн к противоположной стороне. Для 19-дюймовых стоек используйте номер по каталогу 700-21419-XX.

Рисунке 2-20 Установка кронштейнов на переднюю панель 19-дюймовой стойки

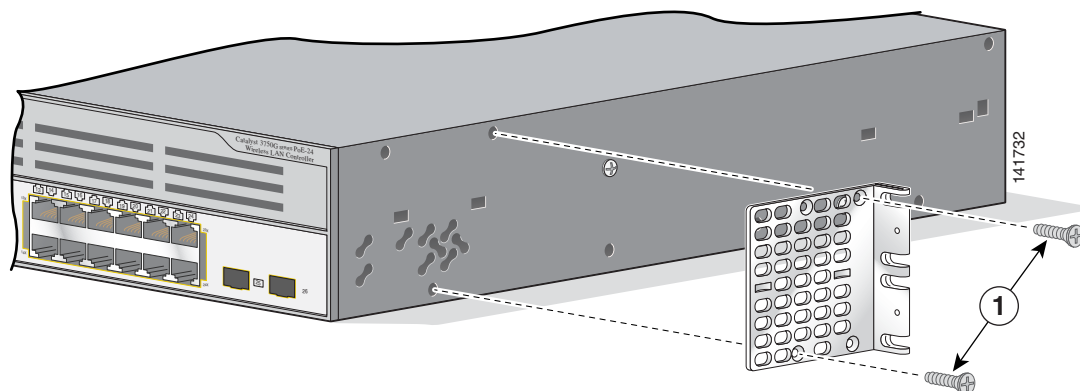


- 1** Винты с крестообразным шлицем и плоской головкой

Рисунке 2-21 Установка кронштейнов на заднюю панель 19-дюймовой стойки



Рисунке 2-22 Крепление кронштейнов для 19-дюймовых стоек Telco



1	Винты с крестообразным шлицем и плоской головкой
----------	--

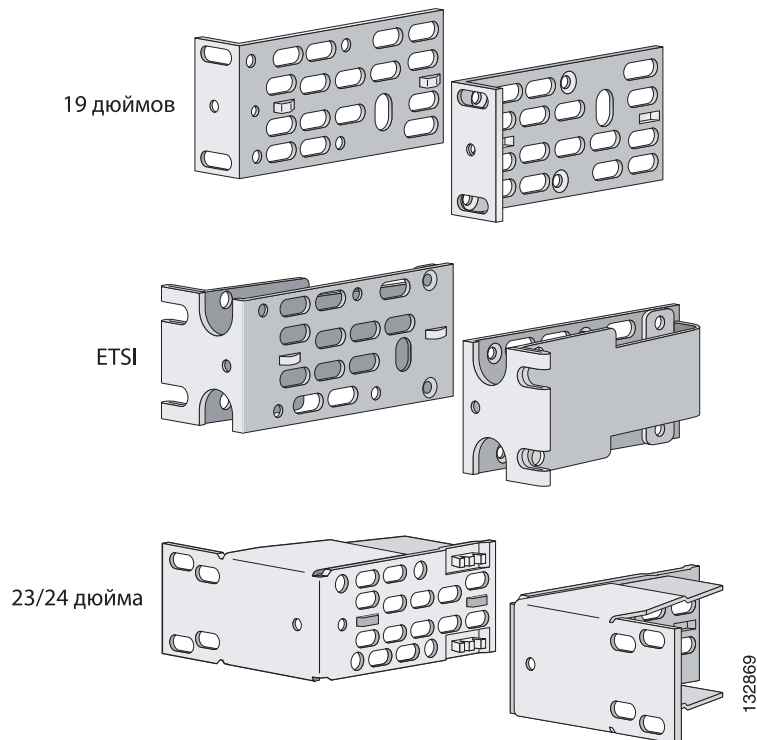
Установка кронштейнов на всех других коммутаторах Catalyst 3750

В этом разделе описывается процесс установки кронштейнов на следующих коммутаторах Catalyst 3750:

- Catalyst 3750-24TS, 3750V2-24TS и 3750G-24TS
- Catalyst 3750G-24T
- Catalyst 3750-24FS и Catalyst 3750V2-24FS
- Catalyst 3750G-12S и 3750G-12S-SD
- Catalyst 3750-24PS, 3750V2-24PS и 3750G-24PS
- Catalyst 3750-48PS, 3750V2-48PS и 3750G-48PS
- Catalyst 3750G-16TD
- Catalyst 3750-48TS, 3750V2-48TS и 3750G-48TS

Кронштейны и их ориентация зависят от типа стойки: 19-, 23-, 24-дюймовая стойка или стойка ETSI. [Рисунке 2-23](#) иллюстрирует возможные варианты кронштейна.

Рисунке 2-23 Кронштейны для монтажа в стойку

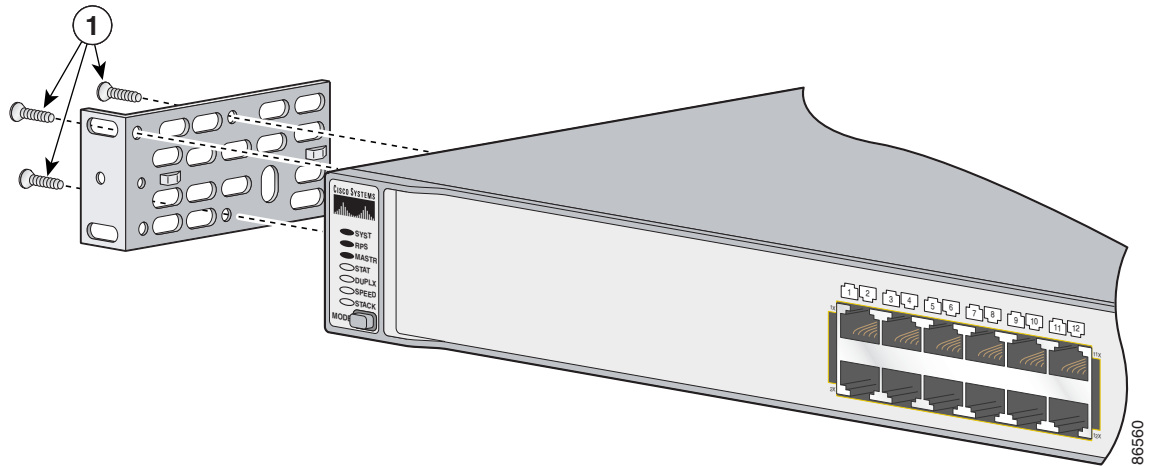


- Для 19-дюймовых стоек используйте номер детали 700-08209-XX, см. раздел [Установка кронштейнов в 19-дюймовые стойки и 19-дюймовые стойки Telco](#), стр. 2-21.
- Для 23-дюймовых стоек используйте номер детали 700-21646-XX, см. раздел [Крепление кронштейнов для 23-дюймовых стоек](#), стр. 2-23.
- Для 24-дюймовых стоек используйте номер детали 700-12398-XX, см. раздел [Установка кронштейнов в 24-дюймовые стойки и 24-дюймовые стойки Telco](#), стр. 2-24.
- Для стоек ETSI используйте номер детали 700-19781XX, см. раздел [Крепление кронштейнов для стоек ETSI](#), стр. 2-25.

Установка кронштейнов в 19-дюймовые стойки и 19-дюймовые стойки Telco

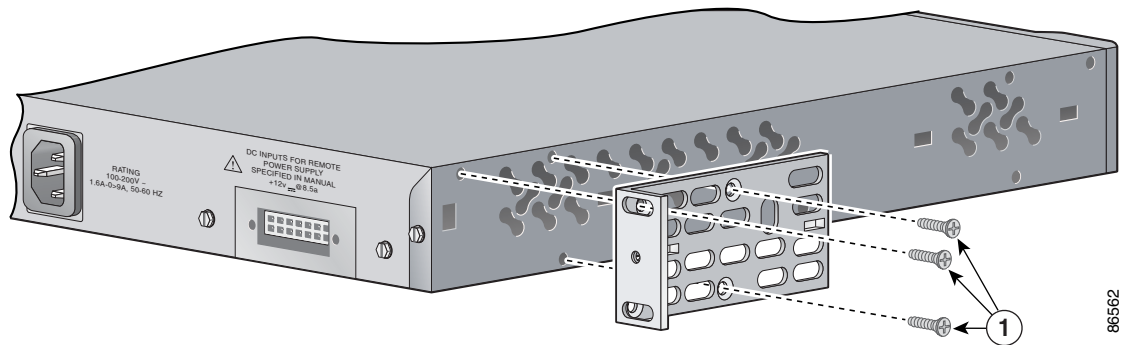
В этом разделе показан порядок установки кронштейнов в 19-дюймовые стойки на [Рисунке 2-24–Рисунке 2-27](#). Данные иллюстрации показывают процесс установки каждого типового кронштейна с одной стороны коммутатора. Выполните те же действия, чтобы прикрепить второй кронштейн к противоположной стороне.

Рисунке 2-24 Установка кронштейнов на переднюю панель 19-дюймовой стойки



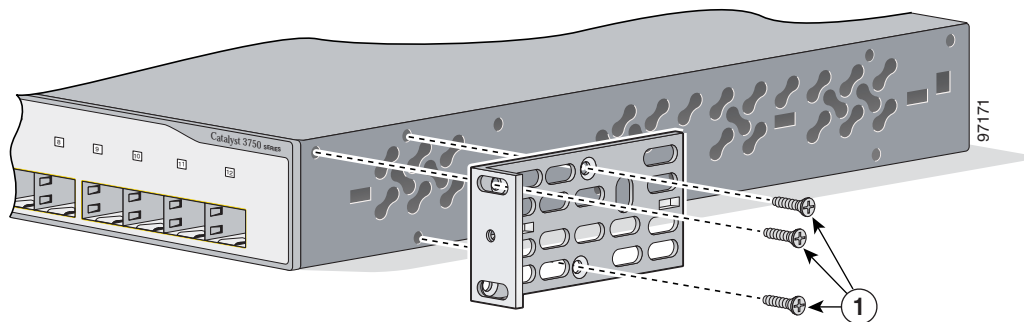
1 Винты с крестообразным шлицем и плоской головкой

Рисунке 2-25 Установка кронштейнов на заднюю панель 19-дюймовой стойки

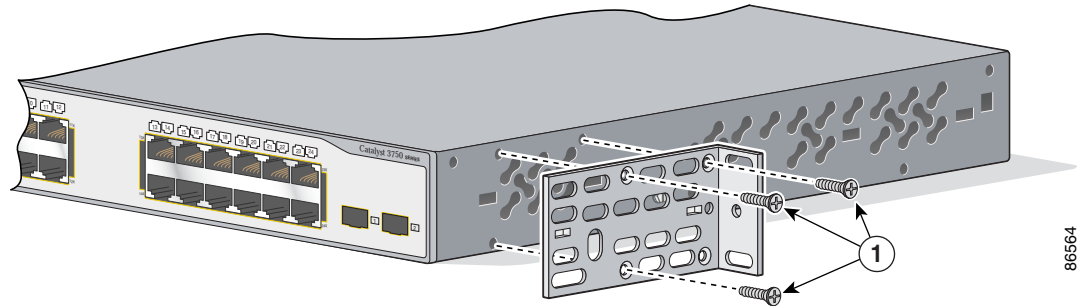


1 Винты с крестообразным шлицем и плоской головкой

Рисунке 2-26 Крепление кронштейнов для 19-дюймовых стоек



1 Винты с крестообразным шлицем и полукруглой головкой

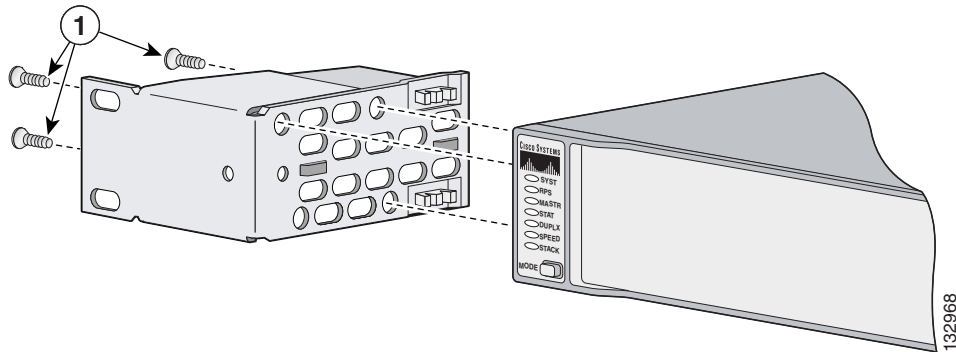
Рисунке 2-27 Крепление кронштейнов для 19-дюймовых стоек Telco

86564

1 Винты с крестообразным шлицем и плоской головкой

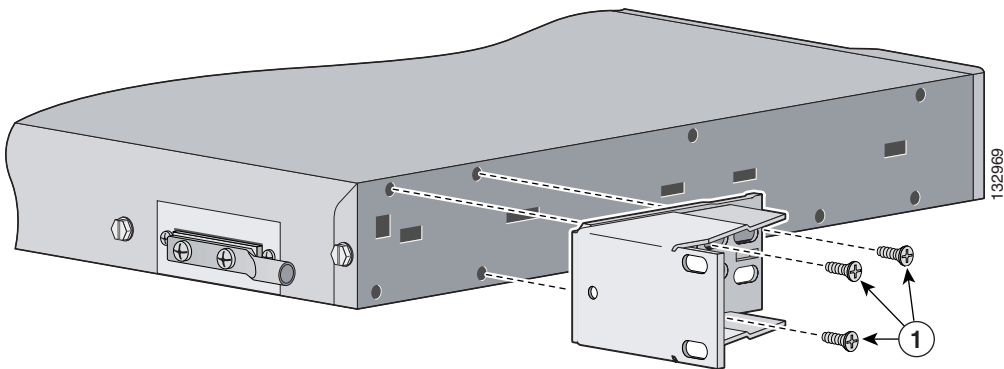
Крепление кронштейнов для 23-дюймовых стоек

В этом разделе показан порядок установки кронштейнов в 23-дюймовые стойки на [Рисунке 2-28](#)–[Рисунке 2-29](#). Данные иллюстрации показывают процесс установки каждого типового кронштейна с одной стороны коммутатора. Выполните те же действия, чтобы прикрепить второй кронштейн к противоположной стороне.

Рисунке 2-28 Установка кронштейнов на переднюю панель 23-дюймовой стойки

132968

1 Винты с крестообразным шлицем и плоской головкой

Рисунке 2-29 Установка кронштейнов на заднюю панель 23-дюймовой стойки

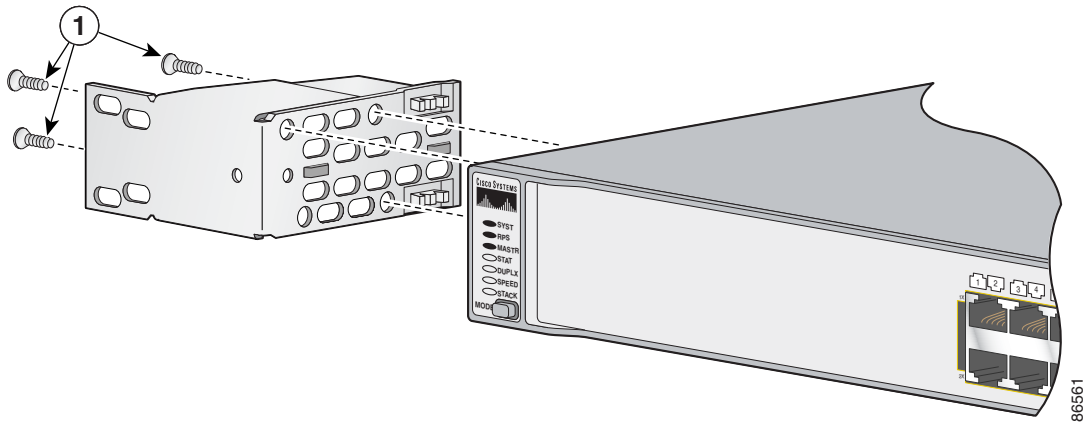
132969

1 Винты с крестообразным шлицем и плоской головкой

Установка кронштейнов в 24-дюймовые стойки и 24-дюймовые стойки Telco

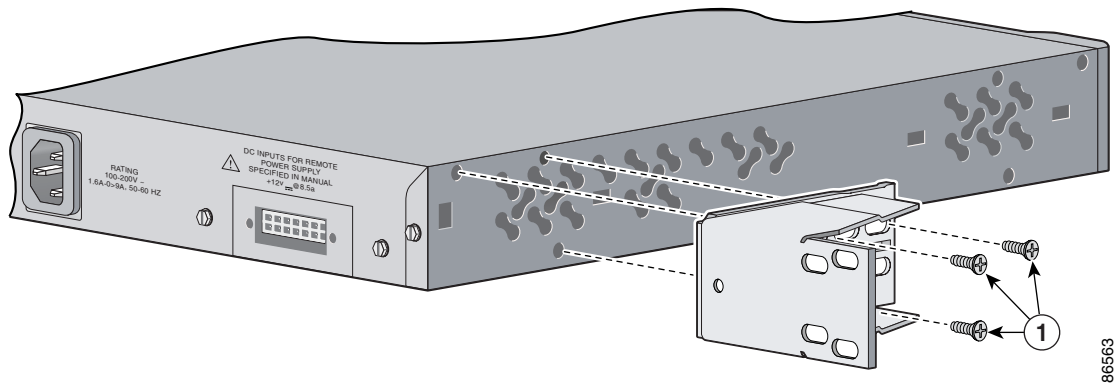
В этом разделе показан порядок установки кронштейнов для стоек ESTI на [Рисунке 2-30](#), [Рисунке 2-31](#) и [Рисунке 2-32](#). Данные иллюстрации показывают процесс установки каждого типового кронштейна с одной стороны коммутатора. Выполните те же действия, чтобы прикрепить второй кронштейн к противоположной стороне.

Рисунке 2-30 Установка кронштейнов на переднюю панель 24-дюймовой стойки

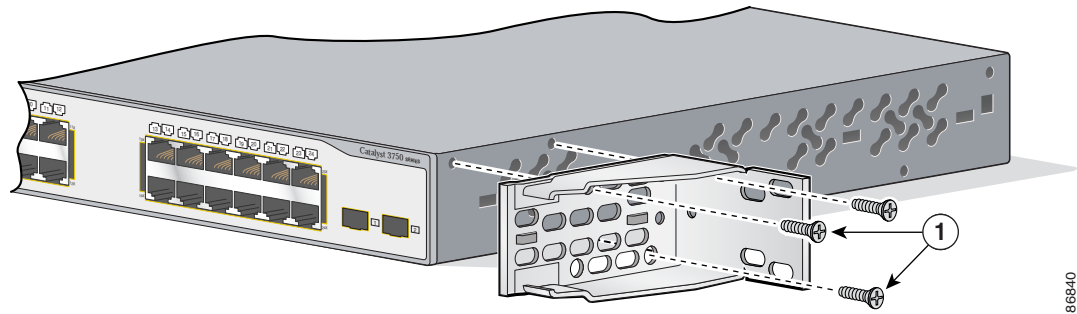


1 Винты с крестообразным шлицем и плоской головкой

Рисунке 2-31 Установка кронштейнов на заднюю панель 24-дюймовой стойки



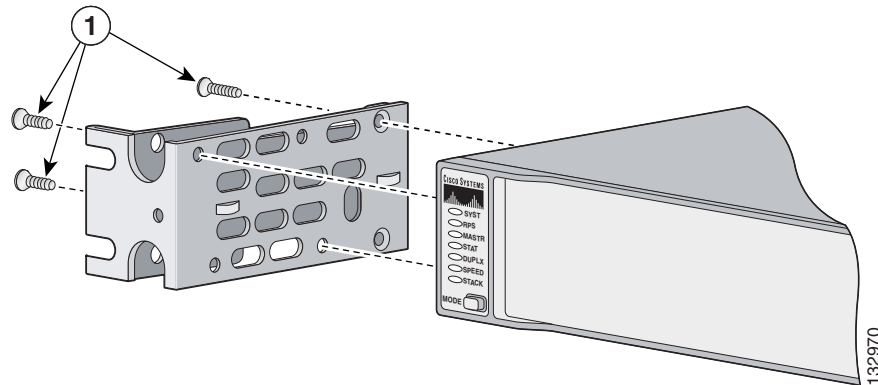
1 Винты с крестообразным шлицем и плоской головкой

Рисунке 2-32 Крепление кронштейнов для 24-дюймовых стоек Telco

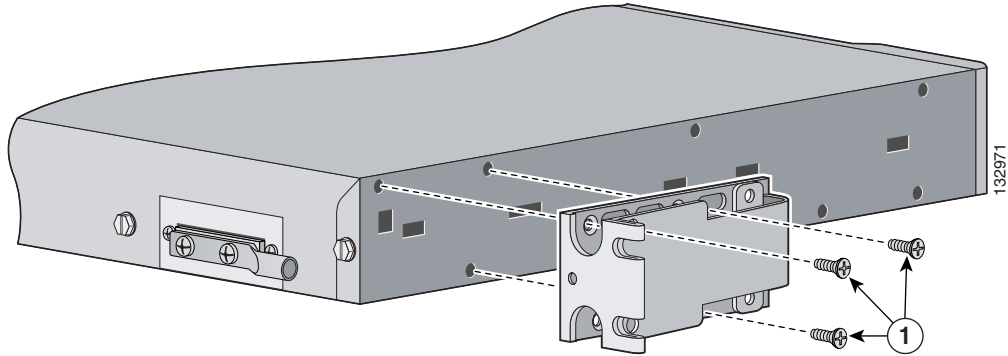
1	Винты с крестообразным шлицем и плоской головкой
----------	--

Крепление кронштейнов для стоек ETSI

В этом разделе показан порядок установки кронштейнов в стойки ETSI на [Рисунке 2-33](#) и [Рисунке 2-34](#). Данные иллюстрации показывают процесс установки каждого типового кронштейна с одной стороны коммутатора. Выполните те же действия, чтобы прикрепить второй кронштейн к противоположной стороне.

Рисунке 2-33 Установка кронштейнов на переднюю панель стойки ETSI

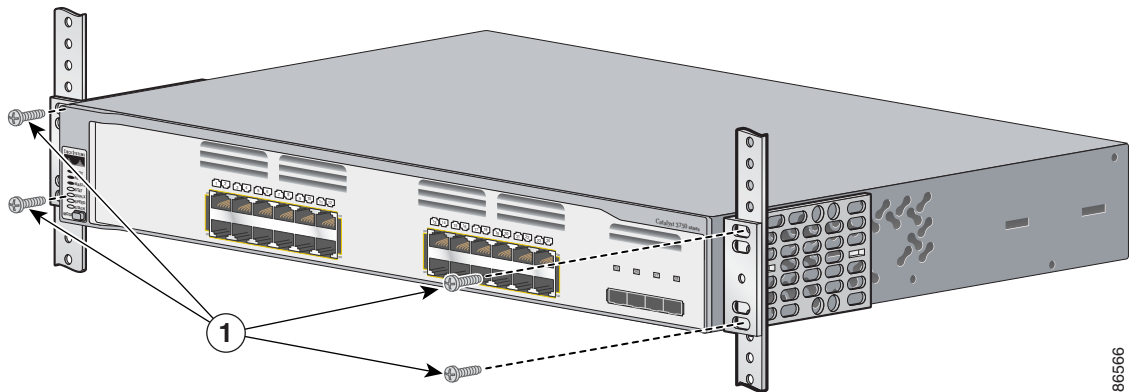
1	Винты с крестообразным шлицем и плоской головкой
----------	--

Рисунке 2-34 Установка кронштейнов на заднюю панель стойки ETSI

1 Винты с крестообразным шлицем и плоской головкой

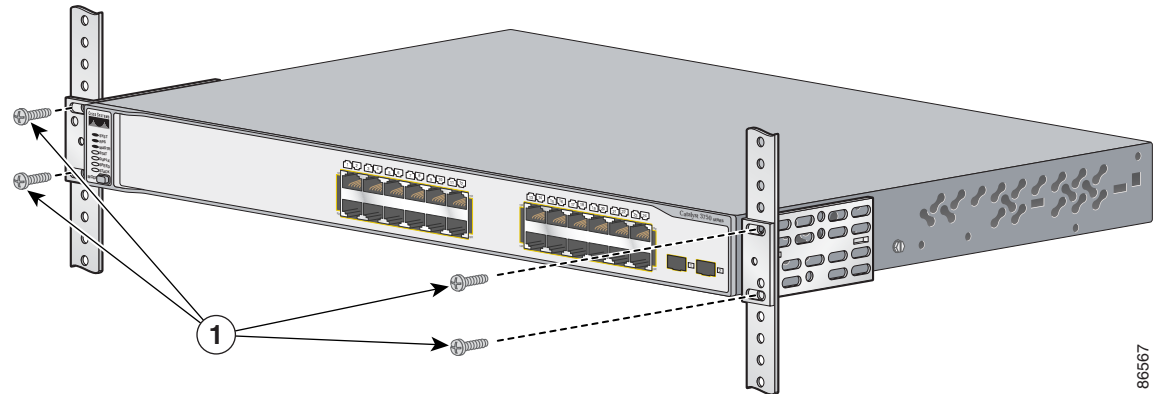
Установка коммутатора в стойку

После того как кронштейны закреплены на коммутаторе, используйте четыре винта с крестообразным шлицем номер 12 для надежного закрепления кронштейнов на стойке, как показано на [Рисунке 2-35](#), [Рисунке 2-36](#) и [Рисунке 2-37](#).

Рисунке 2-35 Установка коммутатора Catalyst 3750G-24TS в стойку

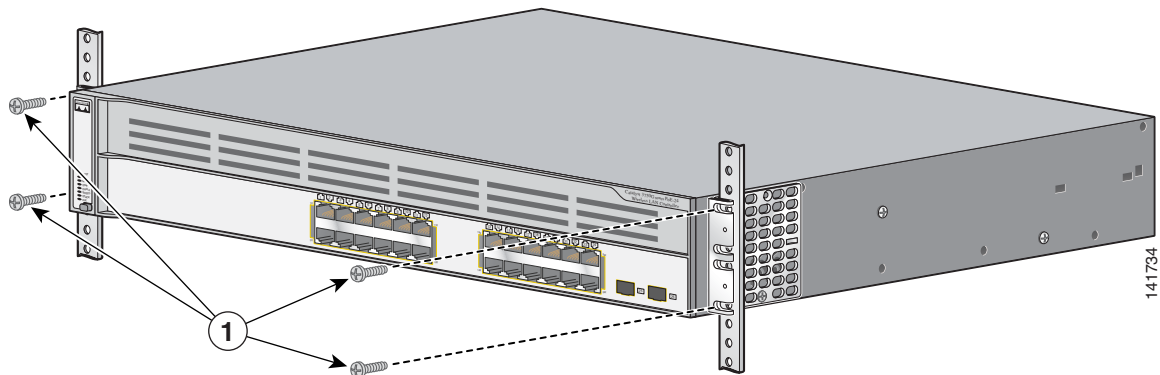
1 Винты с крестообразным шлицем

Рисунке 2-36 Установка других коммутаторов Catalyst 3750 в стойку



1	Винты с крестообразным шлицем
---	-------------------------------

Рисунке 2-37 Установка коммутаторов Catalyst 3750G-24WS-S25 и 3750G-24WS-S50 в стойку



1	Винты с крестообразным шлицем
---	-------------------------------

После установки коммутатора в стойку может потребоваться выполнение указанных ниже работ, а также запуск программы настройки для завершения монтажа и получения доступа к коммутатору.

- (Дополнительно) Подключите коммутаторы в стеке. См. [разделе «Подключение кабеля StackWise к портам StackWise» на стр. 2-34](#).
- Включите коммутатор в сеть питания. См. [«Проверка работоспособности коммутатора» раздел на стр. 2-8](#). Рекомендации по электропитанию коммутаторов, установленных в стек, см. в [разделе «Принципы планирования» на стр. 2-9](#).
- Подключите коммутатор к порту 10/100 или 10/100/1000 и запустите Express Setup. Инструкции см. в *Руководстве по началу работы с коммутатором Catalyst 3750*.
- Подключение к портам на передней панели. Инструкции по завершению установки см. в [разделе «Подключение к портам 10/100 и 10/100/1000» на стр. 2-43](#) и [разделе «Подключение к модулю SFP» на стр. 2-45](#).

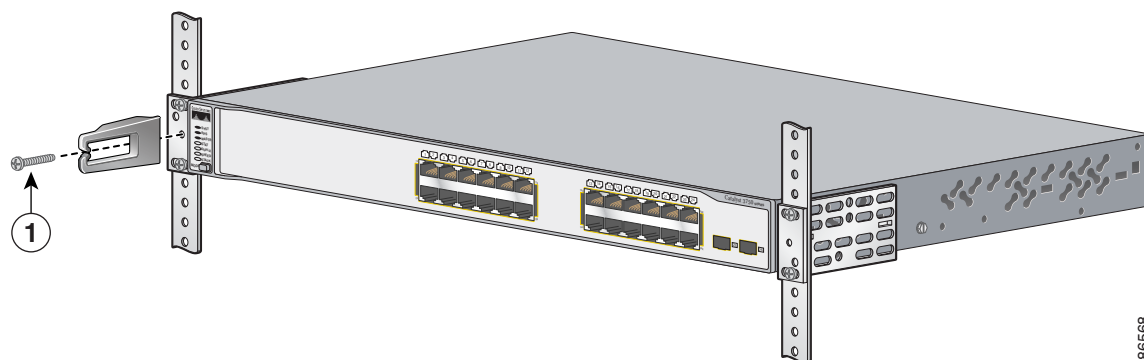
Для получения инструкций по настройке при использовании программы настройки из командной строки перейдите к [Приложению D, «Настройка коммутатора с помощью программы настройки с интерфейсом командной строки»](#).

Для использования интерфейса командной строки (CLI) введите команды в строке *Switch* через консольный порт с помощью программы эмуляции терминала или через сеть с помощью Telnet. Для получения информации о конфигурации см. руководство по настройке программного обеспечения коммутатора или справку о командах коммутатора.

Руководство по подключению кабелей

Рекомендуется применять направляющую троса для предотвращения проводного затемнения передней панели коммутатора и других устройств, установленных в стойку. Прикрепите кабельную направляющую к левому или правому кронштейну при помощи входящего в комплект черного винта, как показано на [Рисунке 2-38](#), [Рисунке 2-39](#) и [Рисунке 2-40](#).

Рисунке 2-38 Крепление кабельной направляющей на коммутаторах Catalyst 3750 с 24 портами

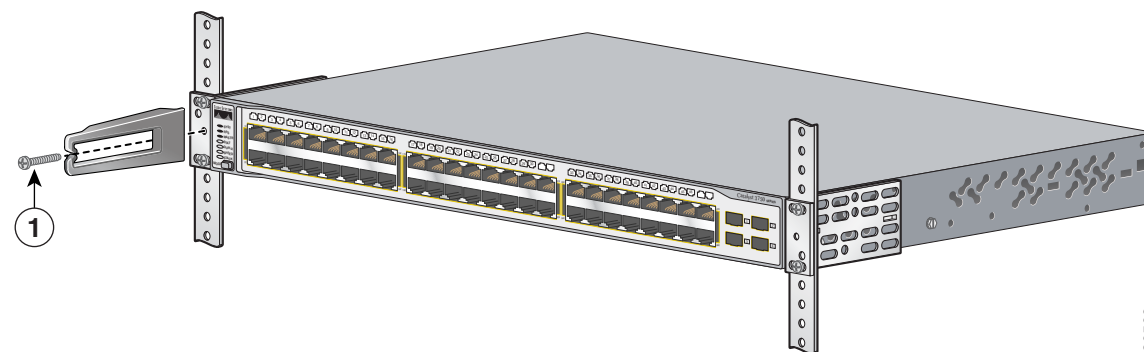


1 Винты кабельной направляющей

Примечание

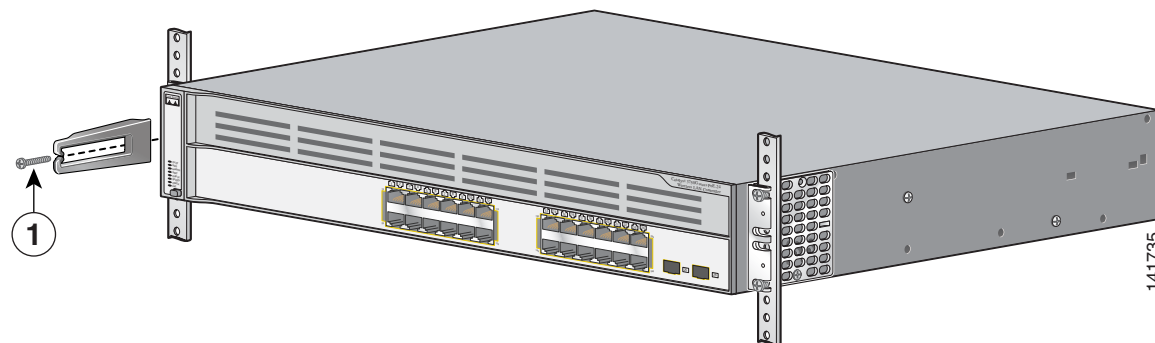
Коммутаторы Catalyst 3750 с 48 портами поставляются вместе с кабельной направляющей, показанной на [Рисунке 2-39](#). При помощи данной направляющей можно закрепить до 48 кабелей. Используйте входящий в комплект черный винт для установки направляющей на левом кронштейне.

Рисунке 2-39 Крепление кабельной направляющей на коммутаторах Catalyst 3750 с 48 портами



1 Винты кабельной направляющей

Рисунке 2-40 Крепление кабельной направляющей на коммутаторах интегрированного контроллера беспроводной сети LAN Catalyst 3750



1	Винты кабельной направляющей
---	------------------------------

Настенный монтаж

Следующие коммутаторы устанавливаются на стену только с верхним положением передней панели:

- Catalyst 3750-24FS и Catalyst 3750V2-24FS
- Catalyst 3750-24TS, 3750-48TS, 3750-24PS, 3750-48PS
- Catalyst 3750G-12S и 3750G-12S-SD
- Catalyst 3750G-24T, 3750G-24TS и 3750G-24TS-1U
- Catalyst 3750G-24PS и 3750G-48PS
- Catalyst 3750G-16TD

Следующие коммутаторы устанавливаются на стену с верхним или нижним положением передней панели:

- Catalyst 3750V2-24TS и 3750V2-48TS
- Catalyst 3750V2-24PS и 3750V2-48PS

Перечисленные ниже коммутаторы не предназначены для настенного монтажа. Не устанавливайте следующие коммутаторы на стену:

- Catalyst 3750G-24WS-S25
- Catalyst 3750G-24WS-S50

На рисунках, приведенных в этом разделе, в качестве примера показан коммутатор Catalyst 3750G-24TS.



Предупреждение

Внимательно прочтите инструкцию по креплению к стене перед началом монтажа. Использование ненадлежащих креплений или несоблюдение надлежащих процедур может привести к возникновению угрозы для людей или повреждению системы. Заявление 378.

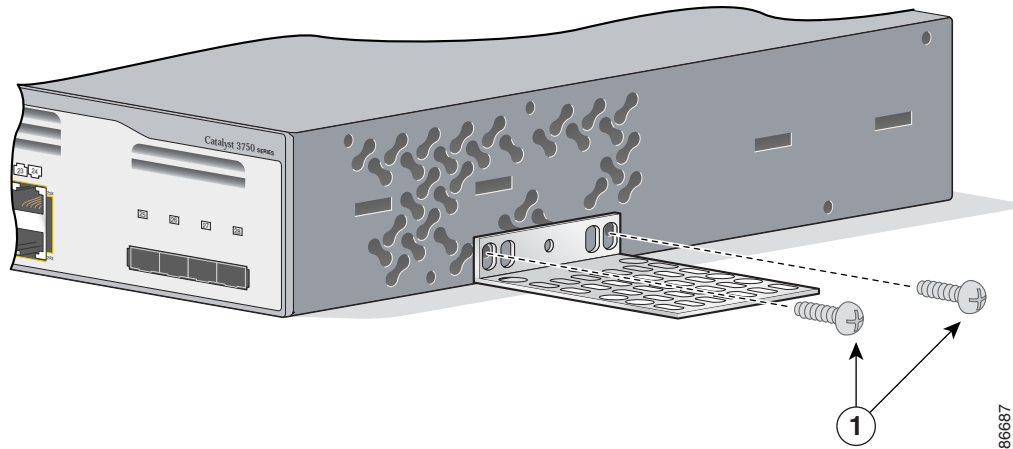
Чтобы установить коммутатор на стене, следуйте указанным ниже инструкциям.

- [Крепление кронштейнов к коммутатору для настенного монтажа, стр. 2-30](#)
- [Установки крышки разъема резервного источника питания, стр. 2-31](#)
- [Монтаж коммутатора на стену, стр. 2-32](#)

Крепление кронштейнов к коммутатору для настенного монтажа

Рисунке 2-41 показывает, как закрепить 19-дюймовый кронштейн на одной из сторон коммутатора. Выполните те же действия, чтобы прикрепить второй кронштейн к противоположной стороне.

Рисунке 2-41 Установка 19-дюймовых кронштейнов для настенного монтажа



1 Винты с крестообразным шлицем и полукруглой головкой

Установки крышки разъема резервного источника питания

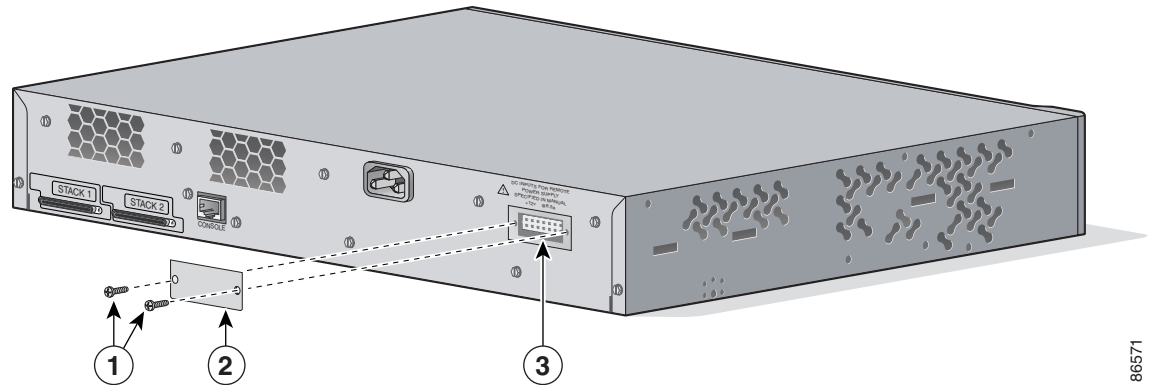
Если вы не используете RPS с коммутатором, используйте два винта с полукруглой крестообразной головкой для крепления крышки разъема RPS на заднюю сторону коммутатора, как показано на [Рисунке 2-42](#).



Предупреждение

Если система резервного питания (RPS) не подключена к коммутатору, установите крышку разъема резервного источника питания на задней стороне коммутатора. Заявление 265.

Рисунке 2-42 Установка крышки разъема RPS на коммутатор



86571

1	Винты с полукруглой головкой	3	Разъем RPS
2	Крышка разъема резервного источника питания		

Монтаж коммутатора на стену

Для обеспечения качественного монтажа коммутатора и кабелей убедитесь, что коммутатор надежно закреплен на стойках каркаса стены или плотно прикреплен к фанерной монтажной панели. Установите коммутатор передней панелью вверх, как показано на [Рисунке 2-43](#).

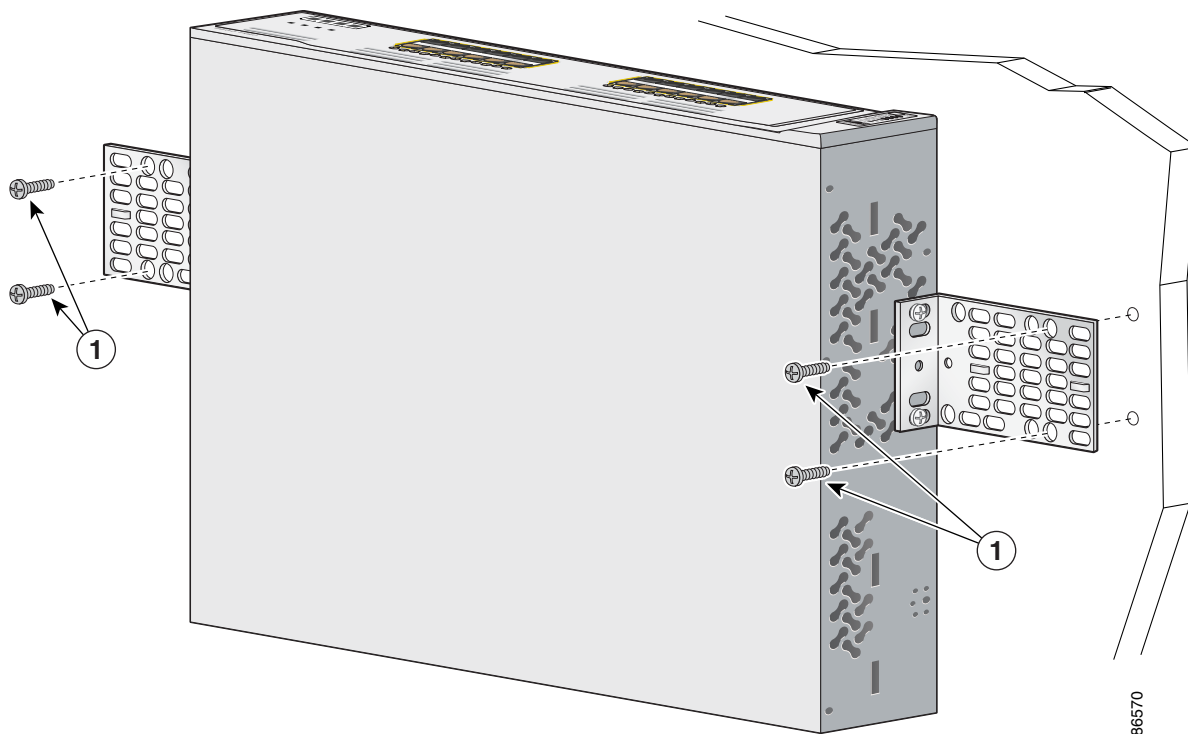
См. [разделе «Настенный монтаж» на стр. 2-29](#) для коммутаторов, которые могут быть установлены с нижним положением передней панели.



Предупреждение

Внимательно прочтите инструкцию по креплению к стене перед началом монтажа. Использование ненадлежащих креплений или несоблюдение надлежащих процедур может привести к возникновению угрозы для людей или повреждению системы. Заявление 378.

Рисунке 2-43 Монтаж коммутатора на стену



1 Винты, предоставляемые пользователем

После установки коммутатора на стену может потребоваться выполнение указанных ниже работ, а также запуск программы настройки для завершения монтажа и получения доступа к коммутатору.

- (Дополнительно) Подключите коммутаторы в стек. См. [разделе «Подключение кабеля StackWise к портам StackWise» на стр. 2-34](#).
- Включите коммутатор в сеть питания. См. [«Проверка работоспособности коммутатора» раздел на стр. 2-8](#). Рекомендации по электропитанию коммутаторов, установленных в стек, см. в [разделе «Принципы планирования» на стр. 2-9](#).
- Подключите коммутатор к порту 10/100 или 10/100/1000 и запустите Express Setup. Инструкции см. в *Руководстве по началу работы с коммутатором Catalyst 3750*.
- Подключение к портам на передней панели. Инструкции по завершению установки см. в [разделе «Подключение к портам 10/100 и 10/100/1000» на стр. 2-43](#) и [разделе «Подключение к модулю SFP» на стр. 2-45](#).

Для получения инструкций по настройке при использовании программы настройки из командной строки перейдите к [Приложению D, «Настройка коммутатора с помощью программы настройки с интерфейсом командной строки»](#).

Для использования интерфейса командной строки (CLI) введите команды в строке *Switch* через консольный порт с помощью программы эмуляции терминала или через сеть с помощью Telnet. Для получения информации о конфигурации см. руководство по настройке программного обеспечения коммутатора или справку о командах коммутатора.

Монтаж на столе или на полке

Выполните следующие действия, чтобы установить коммутатор на столе или полке.

Шаг 1 В пакете с монтажным комплектом найдите клейкую ленту с наклеенными резиновыми ножками. Прикрепите четыре резиновые ножки к утопленным участкам на нижней панели корпуса.

Шаг 2 Установите коммутатор на столе или полке возле источника переменного тока.

После установки коммутатора на столе может потребоваться выполнение указанных ниже работ, а также запуск программы настройки для завершения монтажа и получения доступа к коммутатору.

- (Дополнительно) Подключите коммутаторы в стек. См. [разделе «Подключение кабеля StackWise к портам StackWise» на стр. 2-34](#).
- Включите коммутатор в сеть питания. См. [«Проверка работоспособности коммутатора» раздел на стр. 2-8](#). Если коммутаторы установлены в стек, см. [разделе «Принципы планирования» на стр. 2-9](#) для получения рекомендаций по электропитанию.
- Подключите коммутатор к порту 10/100 или 10/100/1000 и запустите Express Setup. Инструкции см. в *Руководстве по началу работы с коммутатором Catalyst 3750*.
- Подключение к портам на передней панели. Инструкции по завершению установки см. в [разделе «Подключение к портам 10/100 и 10/100/1000» на стр. 2-43](#) и [разделе «Подключение к модулю SFP» на стр. 2-45](#).

Для получения инструкций по настройке при использовании программы настройки из командной строки перейдите к [Приложению D, «Настройка коммутатора с помощью программы настройки с интерфейсом командной строки»](#).

Для использования интерфейса командной строки (CLI) введите команды в строке *Switch* через консольный порт с помощью программы эмуляции терминала или через сеть с помощью Telnet. Для получения информации о конфигурации см. руководство по настройке программного обеспечения коммутатора или справку о командах коммутатора.

Подключение кабеля StackWise к портам StackWise

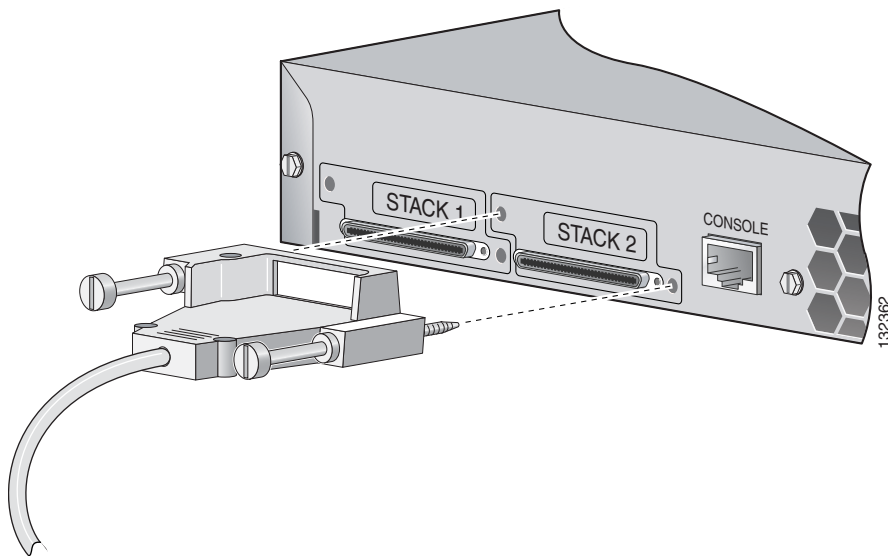
Для подключения кабеля StackWise к портам StackWise сделайте следующее.

- Шаг 1** Снимите пылезащитные чехлы с кабелей StackWise и портов StackWise и сохраните их для использования в дальнейшем.
- Шаг 2** Вставьте один конец кабеля StackWise в порт StackWise на задней панели коммутатора (см. [Рисунке 2-44](#).)



Примечание Для подключения коммутаторов используйте только одобренные корпорацией Cisco кабели StackWise.

Рисунке 2-44 Вставка кабеля StackWise в порт StackWise



- Шаг 3** При помощи окошка в кабеле StackWise выровняйте разъем. Крепко затяните винты.
- Шаг 4** Вставьте другой конец кабеля в разъем другого коммутатора и крепко затяните винты.



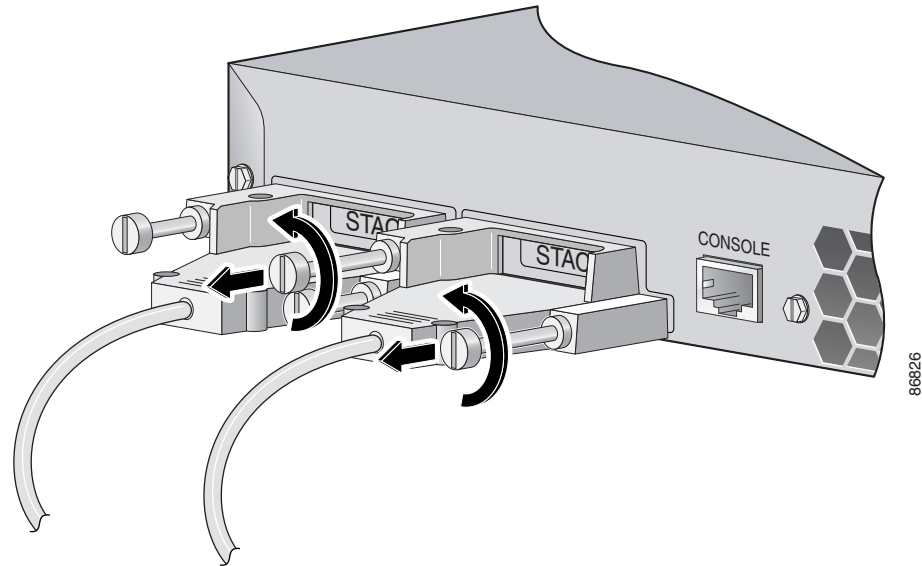
Внимание! Многократное отсоединение и подсоединение кабеля StackWise может сократить его срок эксплуатации. Отсоединяйте и подсоединяйте кабель только в случае крайней необходимости.

Замените пылезащитные колпачки на неиспользуемых разъемах для защиты от пыли.

Если требуется извлечь кабель StackWise из разъема, полностью открутите соответствующие винты перед снятием разъема. Убедитесь, что вы извлекаете правильные винты из порта StackWise.

Рисунке 2-45 иллюстрирует правильную процедуру извлечения.

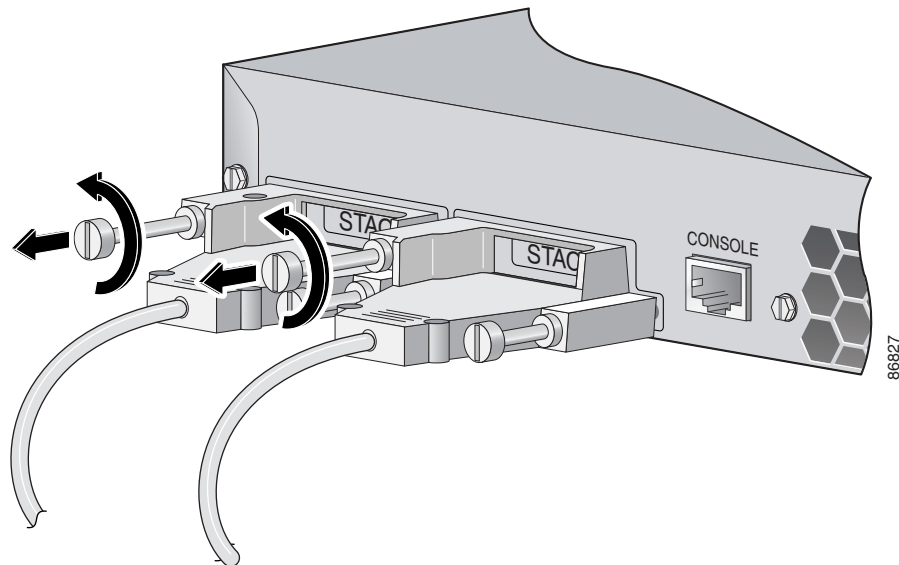
Рисунке 2-45 Правильная процедура извлечения кабеля StackWise из порта StackWise



Внимание!

Не извлекайте кабель с помощью процедуры, показанной на Рисунке 2-46.

Рисунке 2-46 Неправильная процедура извлечения кабеля StackWise из порта StackWise



Установка и извлечение SFP-модулей

В следующих разделах описан порядок работ по установке и удалению модуля SFP. SFP-модули устанавливаются в соответствующие разъемы на передней панели коммутаторов Catalyst 3750. Эти сменные модули обеспечивают интерфейсы каскадирования.

Можно использовать любое сочетание модулей SFP. См. примечания к выпуску для Catalyst 3750 для просмотра перечня модулей SFP, которые поддерживаются коммутатором Catalyst 3750. Каждый порт должен соответствовать характеристикам длины волны на другом конце кабеля. Длина кабеля не должна превышать заданное значение. Требования к кабелям для подключения SFP-модулей см. в разделе «Инструкции по установке» на стр. 2-6.

Используйте с коммутатором Catalyst 3750 только SFP-модули Cisco. Каждый модуль SFP имеет внутренний последовательный порт EEPROM с закодированной информацией по безопасности. Это кодирование позволяет Cisco определять и подтверждать соответствие SFP-модуля требованиям для коммутатора.

Для получения дополнительных инструкций по установке, удалению и подключению модуля SFP см. документацию для модуля SFP.

Установка модулей SFP i в соответствующие слоты

Рисунке 2-47 демонстрирует модуль SFP с фиксатором Bale Clasp.

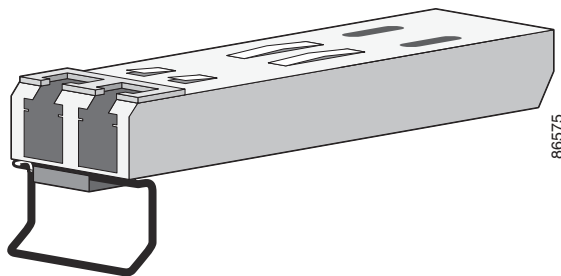


Внимание!

Настоятельно рекомендуется не устанавливать и не снимать оптоволоконные модули SFP с присоединенными кабелями, поскольку это может привести к повреждению кабелей, разъемов и оптических интерфейсов модуля SFP. Перед началом извлечения и установки модуля SFP отключите все кабели.

Многочисленная установка и извлечение SFP-модуля может сократить его срок эксплуатации. Не извлекайте и не вставляйте модули SFP без крайней необходимости.

Рисунке 2-47 Модуль малого форм-фактора с зажимным механизмом



Чтобы вставить модуль SFP в соответствующий слот, выполните следующие действия.

- Шаг 1** Соедините защитный провод от ESD с браслетом на вашей руке и оголенной металлической поверхностью на корпусе.
- Шаг 2** Найдите метки передатчика (TX) и приемника (RX), которые расположены на верхней панели SFP-модуля.

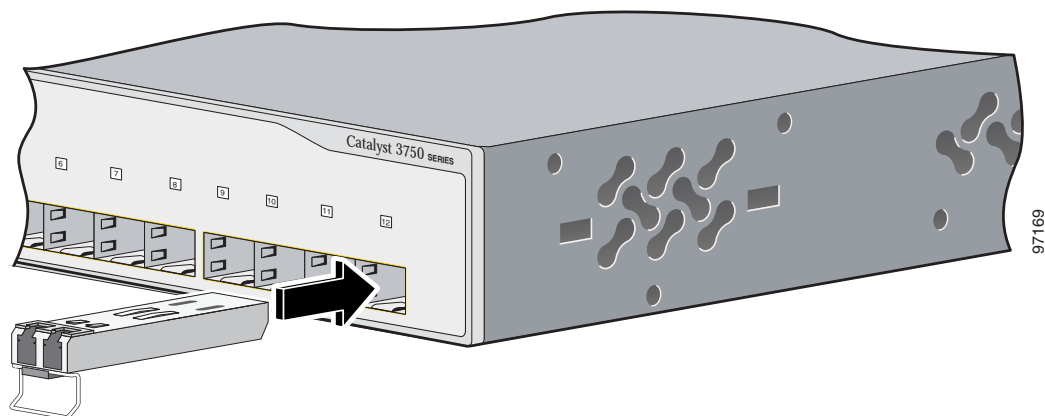


Примечание На некоторых SFP-модулях вместо меток TX и RX (передатчик и приемник) могут быть стрелки, указывающие направление связи — передача или прием (TX или RX).

Шаг 3 Совместите модуль SFP с отверстием разъема.

Шаг 4 Вставьте модуль SFP в разъем до упора, пока не почувствуете, что модуль полностью вошел в разъемы.

Рисунке 2-48 Установка модуля SFP в гнездо модуля SFP



Шаг 5 Снимите пылезащитные заглушки с оптических портов оптоволоконных модулей малого форм-фактора и сохраните их для последующего использования.



Внимание!

Не удаляйте пылезащитные заглушки из порта оптоволоконного SFP-модуля и не снимайте резиновые колпачки с оптоволоконного кабеля до тех пор, пока не будете готовы подключить кабель. Заглушки и крышки защищают порты модуля SFP и кабели от загрязнения и окружающего света.

Шаг 6 Вставьте кабельный разъем в модуль SFP:

- Для оптоволоконных модулей SFP вставьте разъем кабеля MT-RJ или LC в модуль SFP.
- На медных модулях SFP вставьте разъем кабеля RJ-45 в модуль SFP.



Примечание При подключении к модулям 1000BASE-T SFP используйте четырехпарный кабель категории 5 или выше.

Удаление модулей SFP из соответствующих слотов

Для извлечения SFP-модуля из разъема сделайте следующее.

Шаг 1 Соедините защитный провод от ESD с браслетом на вашей руке и оголенной металлической поверхностью на корпусе.

Шаг 2 Отсоедините кабель от SFP-модуля.

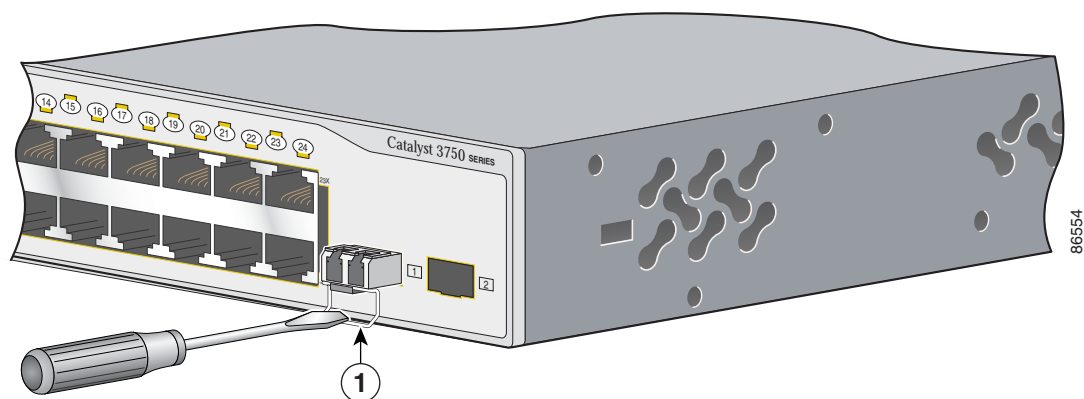


Совет Чтобы снова подключить кабель, определите кабели для передачи (TX) и для приема (RX).

Шаг 3 Отомкните и извлеките модуль SFP, как показано на [Рисунке 2-49](#).

Если модуль имеет защелку с язычком, то его следует вытянуть и извлечь модуль. Если защелка недоступна и вы не можете использовать свой указательный палец, чтобы открыть ее, воспользуйтесь маленькой плоскошлицевой отверткой или другим инструментом с длинным тонким лезвием.

Рисунке 2-49 Удаление модуля SFP с защелкой с помощью плоской отвертки



1	Зажим
---	-------



Предупреждение

Если коммутатор Catalyst 3750-12S и модуль штепсельного разъема с малым форм-фактором 100BASE-FX MMF (SFP) (модель GLC-GE-100FX) работают, поверхность снятого модуля SFP может нагреваться. Заявление 377.

Шаг 4 Зажмите модуль SFP между большим и указательным пальцем, и осторожно извлеките его из слота.

Шаг 5 Для оптоволоконных модулей SFP — вставьте пылезащитные заглушки в порты модуля, чтобы защитить оптические интерфейсы от загрязнения.

Шаг 6 Поместите демонтированный SFP-модуль в антистатический пакет или в другую защитную упаковку.

Установка и удаление модулей XENPAK (коммутатор Catalyst 3750G-16TD)

В следующих разделах описан порядок работ по установке и удалению модулей XENPAK:

- [Удаление модулей SFP из соответствующих слотов, стр. 2-38](#)
- [Удаление модуля XENPAK, стр. 2-41](#)

Модули XENPAK установлены в соответствующий слот на передней панели коммутатора Catalyst 3750G-16TD. Эти сменные модули приемопередатчиков обеспечивают интерфейсы 10-Gigabit.



Примечание

Модули 10-Gigabit Ethernet XENPAK упоминаются в документации программного обеспечения коммутатора как порты модуля 10-Gigabit Ethernet.

См. примечания к выпуску для Catalyst 3750, чтобы увидеть перечень модулей XENPAK, которые поддерживаются коммутатором 3750G-16TD. С коммутатором Catalyst 3750G-16TD используйте только модули Cisco XENPAK. Каждый модуль XENPAK имеет внутренний последовательный порт EEPROM с закодированной информацией о безопасности. Такое кодирование позволяет Cisco определять и подтверждать соответствие SFP-модуля требованиям для коммутатора.

См. [Таблице В-2 на стр. В-4](#) для получения информации о требованиях к подключению модулей XENPAK. Для получения дополнительных инструкций по установке, удалению и подключению модуля XENPAK см. документацию для модуля XENPAK.

Установка модуля XENPAK

[Рисунке 2-50](#) иллюстрирует модуль XENPAK.



Внимание!

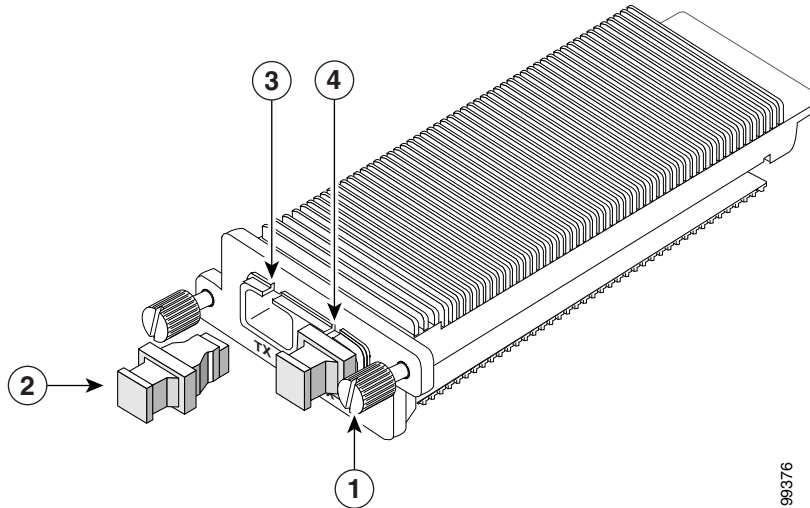
Настоятельно рекомендуется не устанавливать и не демонтировать оптоволоконные модули XENPAK с подключенными к ним кабелями, поскольку можно повредить кабели, разъемы или оптические интерфейсы модуля XENPAK. Прежде чем устанавливать или снимать модуль XENPAK, отсоедините от него все кабели.



Внимание!

Не удаляйте пылезащитные заглушки из порта оптоволоконного SFP-модуля и не снимайте резиновые колпачки с оптоволоконного кабеля до тех пор, пока не будете готовы подключить кабель. Заглушки и крышки защищают порты модуля XENPAK и кабели от загрязнения и окружающего света.

Рисунке 2-50 Модуль XENPAK

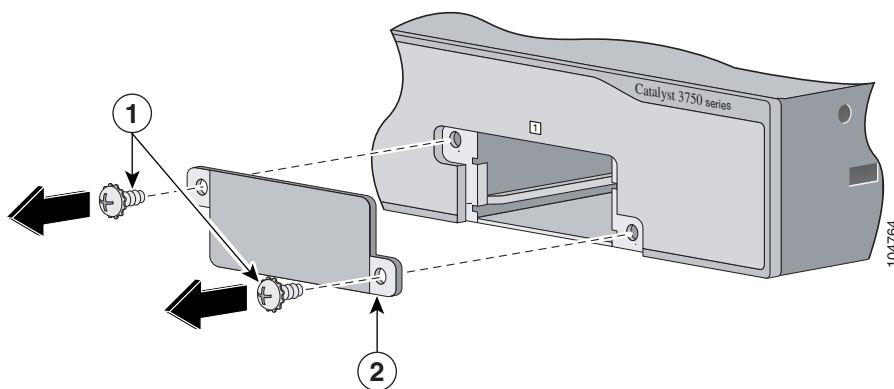


1	Невыпадающий крепежный винт	3	Оптические отверстия передачи
2	Пылезащитные колпачки оптических отверстий	4	Оптические отверстия приема

Для вставки модуля XENPAK выполните следующие действия.

- Шаг 1** Соедините защитный провод от ESD с браслетом на вашей руке и оголенной металлической поверхностью на корпусе.
- Шаг 2** Удалите 2 оставшихся винта с крестообразным шлицем из крышки слота модуля XENPAK и сохраните их для последующего использования.
- Шаг 3** Снимите крышку, как показано на [Рисунке 2-51](#).

Рисунке 2-51 Снятие крышки слота модуля XENPAK

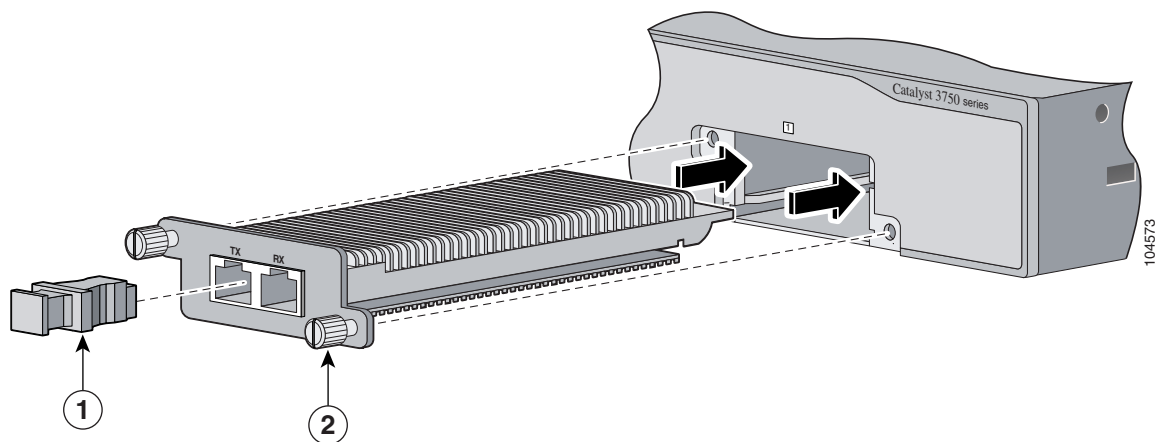


1	Винт с крестообразным шлицем	2	Крышка слота модуля
---	------------------------------	---	---------------------

- Шаг 4** Извлеките модуль XENPAK из защитной упаковки.

- Шаг 5** Совместите модуль XENPAK с направляющими внутри слота и перемещайте модуль внутрь до тех пор, пока задняя часть лицевой панели XENPAK не будет совмещена с лицевой панелью коммутатора (см. [Рисунке 2-52](#).)

Рисунке 2-52 Установка модуля XENPAK в коммутатор Catalyst 3750G-16TD



1	Пылезащитные колпачки оптических отверстий	2	Невыпадающий крепежный винт
----------	--	----------	-----------------------------

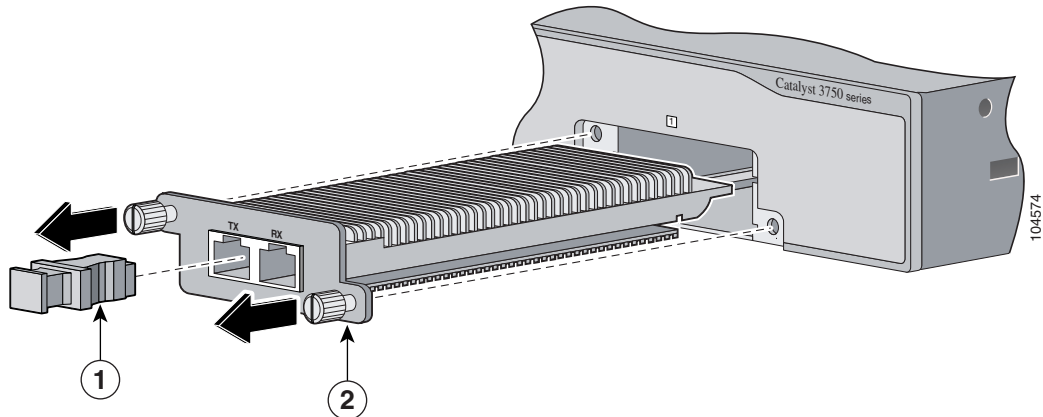
- Шаг 6** Закрепите модуль XENPAK путем затяжки двух невыпадающих крепежных винтов. Не затягивайте винты слишком сильно.

Удаление модуля XENPAK

Для удаления модуля XENPAK выполните следующие действия.

- Шаг 1** Соедините защитный провод от ESD с браслетом на вашей руке и оголенной металлической поверхностью на корпусе.
- Шаг 2** Отсоедините кабель от модуля XENPAK. Для оптоволоконных модулей: установите пылезащитные заглушки оптических каналов.
- Шаг 3** Ослабьте два невыпадающих крепежных винта, которые удерживают модуль XENPAK в слоте.
- Шаг 4** Полностью извлеките два невыпадающих крепежных винта, чтобы отсоединить модуль XENPAK от слота.
- Шаг 5** Удерживайте модуль XENPAK за края и осторожно извлеките его из слота, как показано на [Рисунке 2-53](#).

Рисунке 2-53 Удаление модуля XENPAK



1	Пылезащитные колпачки оптических отверстий	2	Невыпадающий крепежный винт
---	--	---	-----------------------------

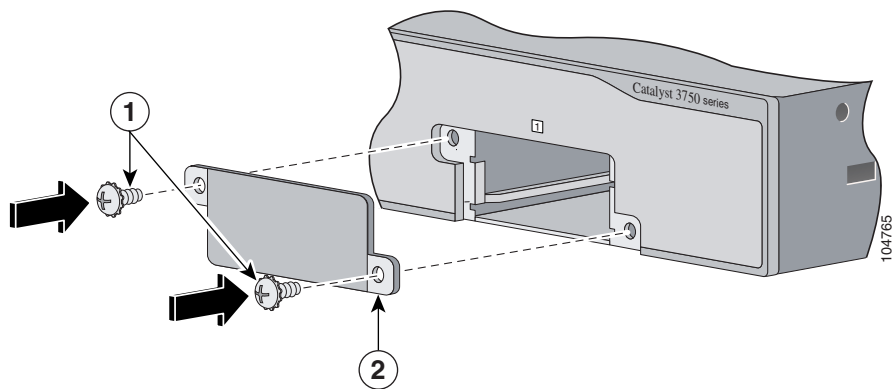
Шаг 6 Используйте два винта с крестообразным шлицем для крепления крышки слота модуля XENPAK на передней панели коммутатора, как показано на [Рисунке 2-54](#).



Предупреждение

Панели-заглушки (защитные панели) выполняют три важные функции: предотвращают возможность электрического удара при контакте с оборудованием, установленным в корпусе, подавляют электромагнитные помехи (EMI), которые могут нарушить работу другого оборудования, а также обеспечивают прохождение охлаждающего воздуха через корпус. Перед началом работы с системой удалите все защитные панели и заглушки. Заявление 156.

Рисунке 2-54 Замена крышки слота модуля XENPAK



1	Винт с крестообразным шлицем	2	Крышка слота модуля
---	------------------------------	---	---------------------

Подключение к портам 10/100 и 10/100/1000

Порты 10/100 и 10/100/1000 коммутатора автоматически настраиваются для работы на скорости, доступной для подключенного устройства. Если подключаемые порты не поддерживают функцию автосогласования, вы можете вручную установить параметры скорости и дуплекса. Подключение устройств, не поддерживающих функцию автосогласования, или устройств с параметрами скорости и дуплекса, заданными вручную, может привести к снижению производительности и потере соединения.

Для повышения производительности выберите один из следующих методов настройки Ethernet-портов:

- Для обоих портов разрешите автосогласование скорости и дуплекса.
- Вручную установите параметры скорости и дуплекса с обеих сторон соединения.



Предупреждение

Опасные напряжения могут присутствовать в цепях передачи питания по кабелю Ethernet (PoE), если соединения производятся неизолированными металлическими контактами, проводами или клеммами. Избегайте использования соединений, сделанных таким способом, за исключением случаев, когда открытые металлические детали располагаются в зоне ограниченного доступа, а пользователи и обслуживающий персонал, имеющие доступ в такую зону, осведомлены об опасности. В зону с ограниченным доступом можно попасть только с помощью специального инструмента, замка и ключа или других средств обеспечения охраны. Заявление 1072.

Можно настроить порты 10/100 и 10/100/1000 PoE на коммутаторе для автоматической подачи PoE при подключении IP-телефона Cisco, точки доступа Cisco Aironet или оконечного устройства, совместимого с IEEE 802.3af. Кроме того, вы можете настроить их так, чтобы никогда не подавать PoE, даже при подключенном IP-телефоне или точке доступа. По умолчанию установлено Auto. Соблюдайте нормальный порядок работ с платой и компонентами для предотвращения повреждений вследствие электростатического разряда.

Используйте рекомендации в [Таблице 2-1](#), чтобы выбрать правильный кабель для подключения портов 10/100 и 10/100/1000 коммутатора и других устройств. Описание выводов кабелей см. в [разделе «Технические характеристики кабелей и адаптеров» на стр. В-5](#).

Таблице 2-1 Рекомендуемые кабели Ethernet

Устройство	Перекрестный кабель ¹	Прямой кабель ¹
Коммутатор–коммутатор	Да	№
Коммутатор–концентратор	Да	№
Коммутатор–компьютер или сервер	№	Да
Коммутатор–маршрутизатор	№	Да
Коммутатор–IP-телефон	№	Да

1. Трафик 100BASE-TX и 1000BASE-T требует использования четырехпарного кабеля категории 5 или выше. Для передачи трафика 10BASE-T можно использовать кабель категории 3 или 4.

С помощью команды настройки интерфейса **mdix auto** в интерфейсе командной строки (CLI) можно включить функцию автоматического переключения зависящего от среды интерфейса с перекрещиванием (auto-MDIX). При использовании функции Auto-MDIX коммутатор определяет необходимый тип кабеля для медных подключений Ethernet и соответствующим образом настраивает интерфейсы. Таким образом, можно использовать либо перекрестный, либо прямой кабель для подключений к порту для медного кабеля 10/100, 10/100/1000 или 1000BASE-T SFP модуля на коммутаторе независимо от типа устройства на другом конце соединения.

Функция Auto-MDIX включена по умолчанию на коммутаторах под управлением ОС Cisco IOS 12.2(18)SE или более поздней версии. В версиях Cisco IOS от 12.1(14)EA1 до 12.2(18)SE функция Auto-MDIX по умолчанию отключена. Для получения информации о конфигурации для этой функции см. руководство по настройке программного обеспечения коммутатора или справку о командах коммутатора.

Выполните следующие действия, чтобы подключиться к устройствам 10BASE-T, 100BASE-TX или 1000-BASE-T.



Внимание!

При подключении несоответствующего кабеля или устройства к порту PoE возникают ошибки питания PoE. Только кабели, отвечающие стандартам, можно использовать для подключения IP-телефонов и точек беспроводного доступа, соответствующих предварительной версии стандарта Cisco, либо устройств, соответствующих стандарту IEEE 802.3af, к портам PoE. Кабель или устройство, вызвавшие ошибки PoE, необходимо удалить из сети.

Шаг 1 При подключении к рабочим станциям, серверам, маршрутизаторам и IP-телефонам Cisco подсоедините прямой кабель к разъему RJ-45 на передней панели (см. [Рисунке 2-55](#).) При подключении коммутатора к другим коммутаторам или повторителям используйте перекрестный кабель. (Описание кабеля и вывода см. в [«Технические характеристики кабелей и адаптеров» раздел на стр. В-5](#).)

При подключении к устройствам, совместимым с интерфейсом 1000BASE-T, используйте четырехпарный кабель категории 5 или выше.

Можно подключить коммутатор Catalyst 3750 к IP-телефону Cisco с помощью прямого четырехпарного кабеля категории 5 или выше. Задняя панель IP-телефона Cisco может иметь несколько разъемов RJ-45. Используйте разъем «LAN-телефон» для подключения IP-телефона Cisco к коммутатору. Дополнительную информацию о подключении устройств см. в документации по IP-телефону Cisco.



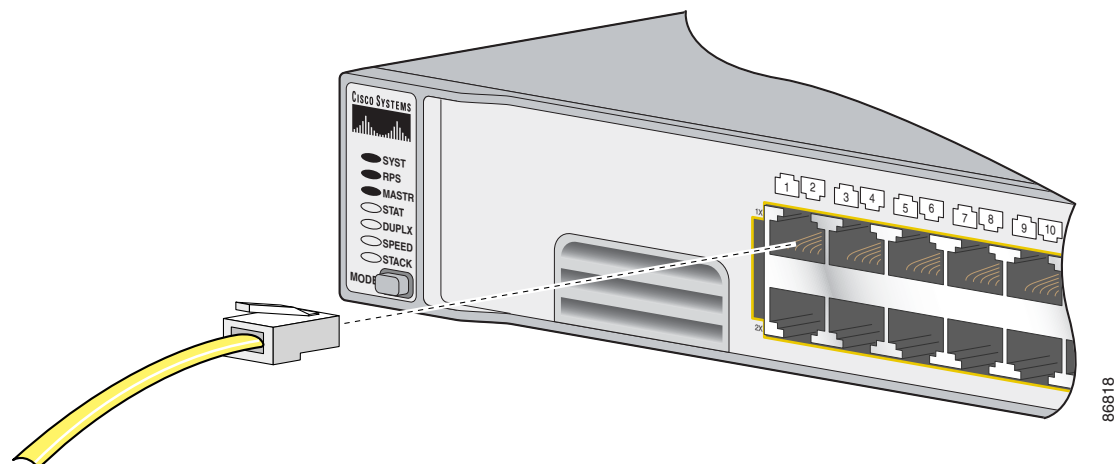
Примечание Многие устаревшие питаемые устройства, включая прежние модели IP-телефонов и точек доступа Cisco, которые не полностью поддерживают стандарт IEEE 802.3af, могут не поддерживать PoE при подключении к коммутаторам с помощью перекрестного кабеля.

Шаг 2 Второй конец кабеля подключите к разъему RJ-45 другого устройства. При установлении соединения между коммутатором и подключенным устройством загорается индикатор порта. Индикатор порта горит оранжевым, пока протокол STP определяет топологию и ищет петли. Эта операция займет около 30 секунд, затем индикатор порта начинает гореть зеленым. Если индикатор порта не включается, то это говорит о том, что устройство на другом конце отключено, возможно повреждение кабеля или проблемы с адаптером, установленным в подключенном устройстве. См. [Глава 3, «Поиск и устранение неполадок»](#) для устранения неисправности кабеля.

Шаг 3 В случае необходимости перенастройте и перезапустите подключенное устройство.

Шаг 4 Повторите шаги 1-3 для подключения каждого устройства.

Рисунке 2-55 Подключение к порту Ethernet



Подключение к модулю SFP

В этом разделе описан порядок подключения модуля SFP.

- Инструкции по подключению к оптоволоконным SFP-модулям см. в разделе [«Подключение к SFP-модулям 1000BASE-T»](#).
- Инструкции по подключению к модулям SFP 1000BASE-T см. в разделе [«Подключение к SFP-модулям 1000BASE-T»](#).
- Инструкции по установке и удалению модулей SFP см. в разделе [«Установка и извлечение SFP-модулей»](#) на стр. 2-36.

Подключение к оптоволоконному модулю SFP

Выполните следующие действия, чтобы подключить оптоволоконный кабель к модулю SFP.



Предупреждение

Лазерный продукт класса 1. Заявление 1008



Внимание!

Не удаляйте пылезащитные заглушки с оптоволоконного порта SFP или резиновые крышки с оптоволоконного кабеля до тех пор, пока вы не будете готовы подключить кабель. Заглушки и крышки защищают порты модуля SFP и кабели от загрязнения и окружающего света.

Перед подключением коммутатора к модулю SFP не забудьте ознакомиться со специальными условиями по работе с портом и кабелем, описанными в [разделе «Инструкции по установке»](#) на стр. 2-6 и [разделе «Разъемы SFP»](#) на стр. 1-14.

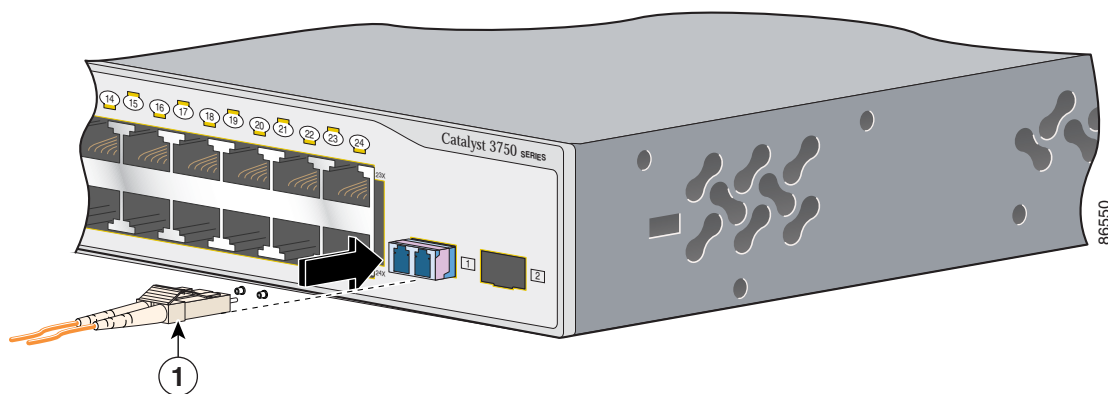
- Шаг 1** Снимите резиновые соединения с модульного порта и оптоволоконного кабеля и храните их для последующего использования.
- Шаг 2** Вставьте один конец оптоволоконного кабеля в порт SFP-модуля (см. [Рисунке 2-56](#)).

Шаг 3 Вставьте другой конец кабеля в оптоволоконный разъем на целевом устройстве.

Шаг 4 Проверьте индикатор статуса порта.

- Индикатор загорится зеленым цветом, когда коммутатор и целевое устройство установят связь.
- Индикатор горит оранжевым, пока протокол STP определяет топологию и ищет петли. Эта операция займет около 30 секунд, затем индикатор порта начинает гореть зеленым.
- Если индикатор не горит, причиной этого может быть отключенное устройство на другой стороне, неполадка кабеля или неисправность адаптера, установленного в подключенном устройстве. См. Глава 3, «Поиск и устранение неполадок» для устранения неисправности кабеля.

Рисунке 2-56 Подключение к порту модуля SFP



1 Разъем LC

Шаг 5 При необходимости измените конфигурацию и перезапустите коммутатор или целевое устройство.



Внимание!

Подробные инструкции по удалению модулей SFP см. в документации для SFP.

Подключение к SFP-модулям 1000BASE-T

Выполните следующие действия, чтобы подключить кабель категории 5 к порту 1000BASE-T модуля SFP (см. Рисунке 2-57).



Внимание!

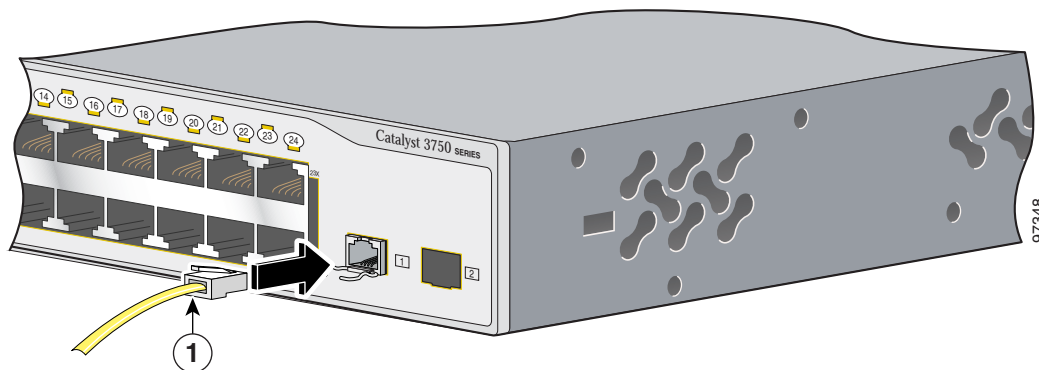
Соблюдайте нормальный порядок работ с платой и компонентами для предотвращения повреждений вследствие электростатического разряда.

Шаг 1 При подключении к серверам, рабочим станциям и маршрутизаторам вставьте четырехпарный прямой кабель в разъем RJ-45. При подключении коммутатора к другим коммутаторам или повторителям вставьте четырехпарный перекрестный кабель.

Примечание

При подключении коммутатора к устройствам 1000BASE-T используйте четырехпарный кабель категории 5 или выше.

Рисунке 2-57 Подключение к порту модуля SFP



1	Разъем RJ-45
----------	--------------

Шаг 2 Вставьте другой конец кабеля в разъем RJ-45 на целевом устройстве.

Шаг 3 Проверьте индикатор статуса порта.

- Индикатор загорится зеленым цветом, когда коммутатор и целевое устройство установят связь.
- Индикатор горит оранжевым, пока протокол STP определяет топологию и ищет петли. Эта операция займет около 30 секунд, затем индикатор порта начинает гореть зеленым.
- Если индикатор не горит, причиной этого может быть отключенное устройство на другой стороне, неполадка кабеля или неисправность адаптера, установленного в подключенном устройстве. См. [Глава 3, «Поиск и устранение неполадок»](#) для устранения неисправности кабеля.

Шаг 4 При необходимости измените конфигурацию и перезапустите коммутатор или целевое устройство.

Подключение к модулю XENPAK

Модули 10-Gigabit Ethernet XENPAK упоминаются в документации программного обеспечения коммутатора как порты модуля 10-Gigabit Ethernet.

Убедитесь, что модуль XENPAK полностью установлен в соответствующий слот и невыпадающие монтажные винты полностью затянуты перед креплением оптоволоконного разъема интерфейсного кабеля к разъему модуля XENPAK.

Выполните следующие действия, чтобы подключить оптоволоконный кабель к модулю XENPAK.

Предупреждение

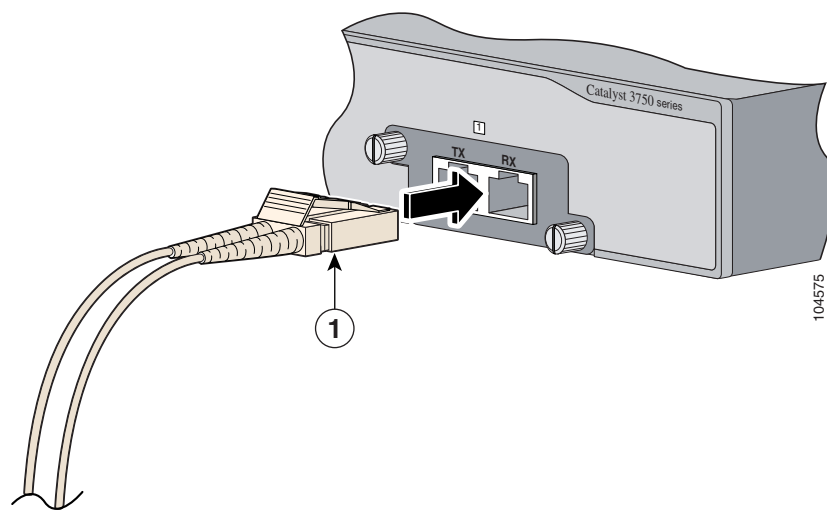
Лазерный продукт класса 1. Заявление 1008

**Внимание!**

Не удаляйте пылезащитные заглушки с оптоволоконного порта XENPAK или резиновые крышки с оптоволоконного кабеля до тех пор, пока вы не будете готовы подключить кабель. Заглушки и крышки защищают порты модуля XENPAK и кабели от загрязнения и окружающего света.

- Шаг 1** Снимите резиновые крышки с портов модуля XENPAK и оптоволоконного кабеля и храните их для последующего использования.
- Шаг 2** Совместите разъем SC оптоволоконного кабеля с разъемом модуля XENPAK, чтобы передатчик (TX) на кабеле соответствовал получателю (RX) на разъеме модуля XENPAK, а RX на кабеле соответствовал (TX) на модуле XENPAK.
- Шаг 3** Вставьте разъем оптоволоконного кабеля в порты модуля XENPAK (см. [Рисунке 2-58](#)).
- Шаг 4** Вставьте другой конец кабеля в оптоволоконный разъем на целевом устройстве.
- Шаг 5** Проверьте индикатор состояния портов модуля XENPAK.
- Индикатор загорится зеленым цветом, когда коммутатор и целевое устройство установят связь.
 - Индикатор горит оранжевым, пока протокол STP определяет топологию и ищет петли. Эта операция займет около 30 секунд, затем индикатор порта начинает гореть зеленым.
 - Если индикатор не горит, причиной этого может быть отключенное устройство на другой стороне, неполадка кабеля или неисправность адаптера, установленного в подключенном устройстве. См. [Глава 3, «Поиск и устранение неполадок»](#) для устранения неисправности кабеля.

Рисунке 2-58 Подключение к порту модуля XENPAK



1 Разъем SC

- Шаг 6** При необходимости измените конфигурацию и перезапустите коммутатор или целевое устройство.

Дальнейшие действия

Если настройки по умолчанию удовлетворяют вашим требованиям, дальнейшая настройка коммутатора не требуется. Используйте следующие опции для изменения настроек по умолчанию:

- Запустите диспетчер устройств из памяти коммутатора для управления отдельными и автономными коммутаторами. Этот удобный веб-интерфейс обеспечивает быструю настройку и контроль. Доступ к диспетчеру устройств возможен из любой точки сети с помощью веб-браузера. За дополнительной информацией обращайтесь к веб-справке в диспетчере устройств.
- Запустите приложение Network Assistant, которое описано в руководстве *Начало работы с Cisco Network Assistant*. При помощи этого графического интерфейса можно настраивать и контролировать кластер коммутаторов или отдельный коммутатор.
- Используйте интерфейс командной строки для настройки коммутатора как элемента кластера или как отдельного коммутатора с консоли. См. *Справочник по командам для коммутатора Catalyst 3750* на Cisco.com для получения информации об использовании интерфейса командной строки (CLI) для коммутатора Catalyst 3750.
- Запустите приложение SNMP, такое как CiscoView.



Поиск и устранение неполадок

Индикаторы на передней панели отображают информацию об устранении неисправностей. Индикаторы сообщают о неисправностях при самотестировании после включения (POST), неполадках с подключением портов, а также работе коммутатора в целом. Полное описание индикаторов коммутатора см. в [разделе «Индикаторы» на стр. 1-14](#).

Статистические данные можно также получить с помощью веб-интерфейса, интерфейса командной строки или с рабочей станции по протоколу SNMP. Подробную информацию см. в руководстве по настройке программного обеспечения, справочнике по командам коммутатора на веб-сайте Cisco.com или в документации, поставляемой в комплекте с приложением SNMP.

В этой главе описаны следующие этапы процесса поиска и устранения неполадок:

- [Диагностика неисправностей, стр. 3-1](#)
- [Сброс IP-адреса и конфигурации коммутатора, стр. 3-6](#)
- [Замена неисправного элемента стека, стр. 3-7](#)
- [Определение серийного номера коммутатора, стр. 3-8](#)

Диагностика неисправностей

Индикаторы на передней панели отображают информацию об устранении неисправностей. Они отображают данные о сбоях самотестирования при включении питания (POST), о проблемах подключения, а также об общей производительности коммутатора. Можно также получить статистические данные от интерфейса командной строки (CLI) или от рабочей станции SNMP. См. Руководство по настройке программного обеспечения и Справку о командах коммутатора на веб-сайте Cisco.com или документацию, прилагаемую в комплекте с приложением SNMP для получения дополнительной информации.

В этом разделе описаны следующие случаи поиска и устранения неполадок:

- [разделе «Проверка результатов процедуры POST коммутатора» на стр. 3-2](#)
- [разделе «Контроль индикаторов коммутатора» на стр. 3-2](#)
- [разделе «Проверка подключений коммутатора» на стр. 3-2](#)
- [разделе «Контроль работы коммутатора» на стр. 3-5](#)

Проверка результатов процедуры POST коммутатора

При включении коммутатора автоматически запускается серия тестов POST для проверки корректной работы коммутатора. Подождите несколько минут, пока коммутатор не завершит проверку POST.

При выполнении POST индикатор системы медленно мигает зеленым цветом. После POST индикатор системы мигает оранжевым цветом. В случае ошибки POST индикатор системы продолжает гореть оранжевым цветом. При успешном завершении POST индикатор системы быстро мигает зеленым цветом.



Примечание

Сбой POST обычно сигнализирует о серьезной неисправности. Свяжитесь с вашим представителем Службы технической поддержки, если ваш коммутатор не прошел POST.

Контроль индикаторов коммутатора

Для этого необходимо иметь физический доступ к коммутатору. Проверьте индикаторы порта для получения информации о неполадках в коммутаторе. См. [разделе «Индикаторы» на стр. 1-14](#) для ознакомления с описанием цветов индикатора и их значений.

Проверка подключений коммутатора

Изучите этот раздел при поиске и устранении неполадок с сетевыми подключениями коммутатора.

Плохой или поврежденный кабель

Всегда проверяйте кабель на наличие незначительных повреждений или дефектов. Даже при успешном физическом подключении кабель может привести к повреждению пакетов данных из-за незаметных повреждений проводов или разъемов. Это легко обнаружить, если порт сообщает о многочисленных ошибках пакетов или постоянно теряет и восстанавливает связь. В такой ситуации выполните следующее:

- При необходимости замените медный или оптоволоконный кабель на заведомо исправный кабель.
- Поищите сломанные или отсутствующие контакты в кабельных разъемах.
- Исключите все некачественные соединения на коммутационной панели или медиаконвертерах между источником и получателем. По возможности выполните обход коммутационной панели или исключите неисправные медиаконвертеры (такие как конвертеры типа «оптоволоконный — медный кабель»).
- Проверьте, является ли сам кабель источником проблемы, подключив его к другому порту или интерфейсу.

Оптоволоконные кабели и кабели Ethernet

Убедитесь, что тип кабеля подходит для подключения.

- Для подключения к сети Ethernet со скоростью 10 Мбит/с при помощи неэкранированной витой пары (UTP) используйте медный кабель категории 3. Для подключения со скоростью 10/100 или 10/100/1000 Мбит/с используйте медный кабель категории 5, 5e или 6 UTP.
- При подключении к оптоволоконным разъемам убедитесь в наличии соответствующего кабеля для расстояния и типа порта. Убедитесь, что порты на подключенном устройстве соответствуют друг другу и используют аналогичную кодировку, оптическую частоту и тип волокна. Дополнительную информацию о кабелях см. в [Приложении В, «Технические характеристики кабелей и адаптеров»](#).
- При установке проводных соединений проверьте, использовался ли перекрестный кабель вместо прямого или наоборот. Включите режим auto-MDIX коммутатора или замените кабель.

Состояние связи

Проверьте наличие связи с обеих сторон. Если кабель имеет один разрыв или отключен один порт, один конец кабеля может показывать наличие связи, а другой конец — ее отсутствие.

Работающий индикатор канала не гарантирует, что кабель полностью исправен. Кабель плохо работает из-за повреждения в результате физического воздействия. Если индикатор порта не работает, выполните следующие действия.

- Подсоедините кабель от коммутатора к заведомо исправному устройству.
- Убедитесь, что оба конца кабеля правильно подсоединены к портам.
- Проверьте, что на оба устройства подается питание.
- Проверьте, что используется правильный тип кабеля. Дополнительные сведения см. в разделе [Приложение В, «Технические характеристики кабелей и адаптеров»](#).
- Устраните неплотные соединения. Иногда кажется, что кабель вставлен, но на самом деле контакт отсутствует. Отсоедините и снова подсоедините кабель.

Подключения PoE

Если устройство подключено к порту PoE, но питание отсутствует, выполните следующие действия.

- При помощи кнопки переключения режима проверьте состояние всех портов PoE. Описание индикаторов и их значения см. в [Таблице 1-5 на стр. 1-18](#).
- Отслеживайте состояние порта при помощи команды **show interfaces** в привилегированном режиме EXEC, чтобы увидеть состояние «отключено из-за ошибки», «отключено» или «работа завершена». Повторно включите порт при необходимости.
- Убедитесь, что блок питания коммутатора соответствует требованиям электропитания подключаемых устройств. Дополнительные сведения см. в документе [разделе «Соединители питания» на стр. 1-25](#).
- Проверьте тип кабеля. Многие устаревшие устройства, в том числе старые версии IP-телефонов Cisco и точек доступа, не полностью совместимые со стандартом IEEE 802.3af, могут не поддерживать PoE при подключении к коммутатору перекрестным кабелем. Замените перекрестный кабель на прямой кабель.

**Внимание!**

При подключении несоответствующего кабеля или устройства к порту PoE возникают ошибки питания PoE. Только кабели, отвечающие стандартам, можно использовать для подключения IP-телефонов и точек беспроводного доступа, соответствующих предварительной версии стандарта Cisco, либо устройств, соответствующих стандарту IEEE 802.3af, к портам PoE. (Кабель или устройство, вызывающие ошибку питания PoE, необходимо удалить из сети.)

Неисправности портов модуля приемопередатчика

Используйте с коммутатором только SFP-модули Cisco. Каждый модуль Cisco имеет внутреннюю серийную память EEPROM с зашифрованной информацией о безопасности. С помощью этого кодирования Cisco может идентифицировать и проверить соответствие модуля требованиям коммутатора. Проверьте следующие элементы.

- Неисправный или некорректный SFP-модуль. Замените подозрительный модуль на другой заведомо исправный. Убедитесь, что этот модуль поддерживает данную платформу. Перечень поддерживаемых SFP-модулей см. в [разделе «Разъемы SFP» на стр. 1-14](#).
- Неисправный или некорректный XENPAK-модуль. Замените предположительно неисправный модуль на заведомо исправный модуль. Убедитесь, что платформа поддерживает модуль. Перечень поддерживаемых XENPAK-модулей см. в [Таблице В-2 на стр. В-4](#).
- Чтобы проверить состояние порта или модуля («отключено из-за ошибки», «отключено» или «работа завершена»), используйте команду **show interfaces** в привилегированном режиме EXEC. Повторно включите порт при необходимости.
- Убедитесь, что тщательно очищены и надежно подключены все оптоволоконные разъемы.

Параметры портов и интерфейсов

Очевидной, но иногда упускаемой причиной сбоя связи порта является отключенный порт. Убедитесь, что порт и интерфейс не отключены и на них подается питание. Если порт или интерфейс отключены вручную на одном из концов соединения, подключение не восстановится до повторного включения порта. Чтобы проверить состояние («отключено из-за ошибки», «отключено» или «работа завершена») порта или интерфейса на обоих концах соединения, используйте команду **show interfaces** в привилегированном режиме EXEC. При необходимости повторно включите порт или интерфейс.

Отправьте ping-запрос на конечное устройство

Проверьте соединение с оконечным устройством, сначала отправив на него ping-запрос непосредственно с подключенного коммутатора, затем в обратном направлении последовательно по портам и каналам, пока не обнаружите источник проблемы подключения. Убедитесь, что каждый коммутатор определяет MAC-адрес оконечного устройства в таблице ассоциативной памяти.

Петли STP

Петли протокола STP могут привести к возникновению серьезных проблем функциональности, похожих на неисправности порта или интерфейса. В этом случае пропускная способность коммутатора многократно используется для одних и тех же кадров, не оставляя места для допустимого трафика.

Наличие канала, передача данных по которому выполняется только в одном направлении, может привести к возникновению петель. Это происходит, когда трафик успешно передается от коммутатора на соседнее устройство, но не в обратном направлении. Обрыв или иные неисправности оптоволоконного кабеля или других проводов могут привести к односторонней связи.

Включите на коммутаторе протокол обнаружения каналов, передача данных по которым выполняется только в одном направлении (UDLD), чтобы выявить трудноопределяемые проблемы односторонней связи. Протокол UDLD поддерживает два режима работы: нормальный (по умолчанию) и агрессивный. В нормальном режиме протокол UDLD выявляет однонаправленные каналы, возникшие по причине неправильного подключения интерфейсов на оптоволоконных разъемах. В агрессивном режиме UDLD также обнаруживает однонаправленные каналы, возникшие по причине передачи трафика в одном направлении по каналам оптоволоконных кабелей и витых пар, а также по причине неправильного подключения интерфейсов на оптоволоконных разъемах. Чтобы узнать, как включить протокол UDLD на коммутаторе, см. раздел «Работа с UDLD» руководства по настройке программного обеспечения.

Контроль работы коммутатора

При поиске и устранении неполадок в работе коммутатора обращайтесь к данному разделу.

Скорость, дуплекс и автосогласование

Если в статистике порта указано большое количество ошибок синхронизации, контрольной суммы проверки кадра (FCS) или ошибок полных коллизий, это может свидетельствовать о несоответствии скорости или режима дуплекса.

Обычная проблема со скоростью и режимом дуплекса возникает, когда настройки дуплекса между двумя коммутаторами, между коммутатором и маршрутизатором или между коммутатором и рабочей станцией или сервером не соответствуют друг другу. Несогласования могут возникнуть в результате ручной настройки скорости и дуплекса или из-за проблем с автосогласованием между двумя устройствами.

Несовпадение параметров может возникнуть в следующих случаях:

- Вручную установленный параметр скорости или дуплекса отличается от вручную установленного параметра скорости или дуплекса на подключенном порту.
- Порт настроен на режим автосогласования, а подключенный порт установлен на режим полного дуплекса без автосогласования.

Чтобы максимально повысить производительность коммутатора или обеспечить надежное соединение, следуйте приведенным ниже рекомендациям при изменении настроек дуплекса и скорости:

- Для обоих портов разрешите автосогласование скорости и дуплекса.
- Вручную задайте параметры скорости и дуплекса для портов на обеих сторонах соединения.
- Если удаленное устройство не поддерживает автосогласование, задайте одинаковые настройки дуплекса на обоих портах. Скорость подстраивается автоматически, даже если подключенный порт не поддерживает автосогласование.

Автоматическое согласование и сетевые платы

Проблемы могут возникать при работе коммутатора с сетевыми интерфейсными платами сторонних производителей. Автосогласование для портов коммутатора и интерфейсов включено по умолчанию. Обычно такие устройства, как ноутбуки и т. п., настроены на автосогласование, но иногда в этом режиме возникают неполадки.

Для поиска и устранения неполадок при автосогласовании попробуйте вручную настроить обе стороны подключения. Если таким образом решить проблему не удастся, причиной неисправности может быть микропрограммное или программное обеспечение сетевой платы. Обновите драйвер сетевой платы до последней версии, выпущенной ее изготовителем.

Длина кабеля

При наличии большого количества ошибок контрольной суммы проверки кадра (FCS), синхронизации или поздних конфликтов в статистике порта, убедитесь, что длина кабеля между коммутатором и подключенным устройством соответствует требованиям. См. [разделе «Технические характеристики кабелей и адаптеров» на стр. В-5](#) для ознакомления с инструкциями по проводке.

Сброс IP-адреса и конфигурации коммутатора

Если при настройке коммутатора введен неправильный IP-адрес или при попытке перехода в режим быстрой установки начинают мигать все индикаторы, можно удалить установленный IP-адрес.



Внимание!

Эта процедура удаляет IP-адрес и все сведения о конфигурации, хранящиеся на коммутаторе. Не выполняйте эту процедуру, если не требуется полностью перенастроить конфигурацию коммутатора.

Выполните следующие действия, чтобы вернуть заводские настройки коммутатора.

1. Нажмите и удерживайте кнопку переключения режима (см. [Рисунке 1-16 на стр. 1-15](#), [Рисунке 1-16 на стр. 1-15](#) и [Рисунке 1-17 на стр. 1-15](#)).

После примерно 2 секунд начнут мигать индикаторы коммутатора. Если коммутатор не настроен, индикаторы над кнопкой переключения режима загораются зеленым цветом. Можно пропустить этот шаг и запустить быструю установку, чтобы выполнить настройку коммутатора.

2. Удерживайте кнопку переключения режима. Индикаторы прекратят мигать через еще примерно 8 секунд, после этого коммутатор перезапустится.

Теперь коммутатор функционирует как ненастроенный коммутатор. Коммутатор можно настроить с помощью быстрой установки, как описано в руководстве по началу работы, поставляемом в комплекте с коммутатором.

Также коммутатор можно настроить с помощью процедуры настройки через интерфейс командной строки, описанной в [Приложении D, «Настройка коммутатора с помощью программы настройки с интерфейсом командной строки»](#).

Замена неисправного элемента стека

Чтобы заменить неисправный элемент стека, можно использовать функцию горячей замены или заменить коммутатор по следующему алгоритму:

-
- Шаг 1** Приготовьте коммутатор для замены с тем же серийным номером, что и у неисправного коммутатора.
 - Шаг 2** Отключите питание неисправного коммутатора.
 - Шаг 3** Убедитесь, что питание нового коммутатора отключено, а затем подключите его в стек.



Примечание Если номера элементов стека устанавливались вручную, необходимо задать вручную номер элемента стека для нового коммутатора, соответствующий номеру неисправного коммутатора. Чтобы установить вручную номер элемента стека, см. руководство по конфигурации ПО коммутатора.

- Шаг 4** Выполните для нового коммутатора те же подключения Ethernet and Gigabit Ethernet, что были у отказавшего коммутатора.
- Шаг 5** Включите новый коммутатор в сеть питания.



Примечание

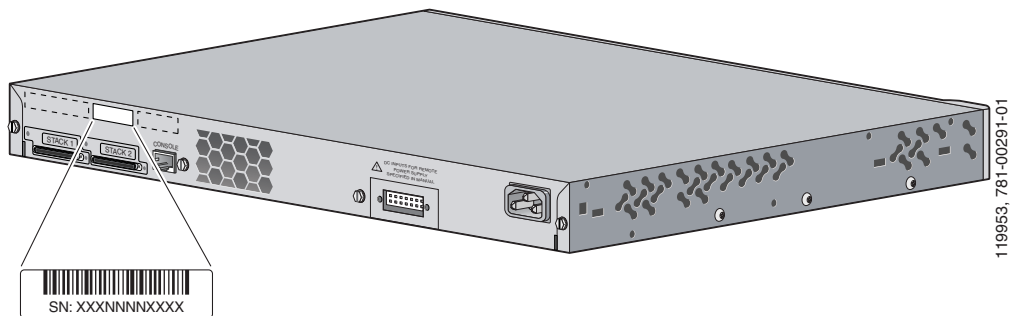
Если версия Cisco IOS на новом коммутаторе выше той, на которой работает стек, новый коммутатор автоматически откатывается до версии, запущенной на стеке. При этом новый коммутатор перезагружается, а уже установленные коммутаторы остаются в прежнем состоянии. После этого настройки нового коммутатора для всех интерфейсов становятся идентичны таковым у заменяемого коммутатора.

Определение серийного номера коммутатора

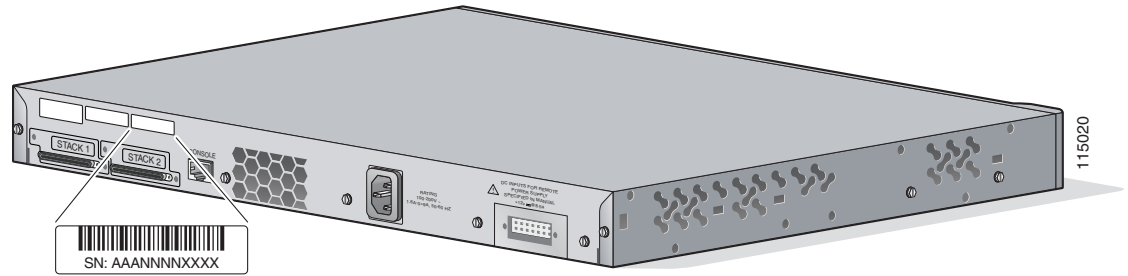
При обращении в Центр технической поддержки Cisco (TAC) потребуется серийный номер коммутатора. Чтобы определить серийный номер своего коммутатора, воспользуйтесь следующими рисунками. Определить серийный номер можно также с помощью команды **show version**.

- Рисунке 3-1, Расположение серийного номера на коммутаторах Catalyst 3750-24FS и 3750V2-24FS
- Рисунке 3-2, Расположение серийного номера на коммутаторах Catalyst 3750G-12S и 3750-12S-SD
- Рисунке 3-3, Расположение серийного номера на коммутаторе Catalyst 3750G-16TD
- Рисунке 3-4, Расположение серийного номера на коммутаторе Catalyst 3750-24PS
- Рисунке 3-5, Расположение серийного номера на коммутаторах Catalyst 3750G-24PS и 3750G-24TS-1U
- Рисунке 3-6, Расположение серийного номера на коммутаторе Catalyst 3750G-24TS
- Рисунке 3-7, Расположение серийного номера на коммутаторах Catalyst 3750-24TS и 3750V2-24TS
- Рисунке 3-8, Расположение серийного номера на коммутаторах Catalyst 3750-24PS и 3750V2-24PS
- Рисунке 3-9, Расположение серийного номера на коммутаторе Catalyst 3750G-24WS
- Рисунке 3-10, Расположение серийного номера на коммутаторах Catalyst 3750-48PS и 3750V2-48PS
- Рисунке 3-11, Расположение серийного номера на коммутаторах Catalyst 3750G-48PS и 3750G-48TS
- Рисунке 3-12, Расположение серийного номера на коммутаторах Catalyst 3750-48TS и 3750V2-48TS

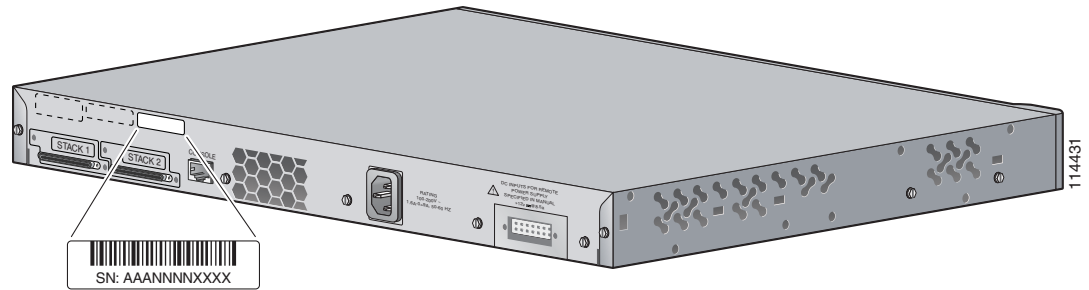
Рисунке 3-1 Расположение серийного номера на коммутаторах Catalyst 3750-24FS и 3750V2-24FS



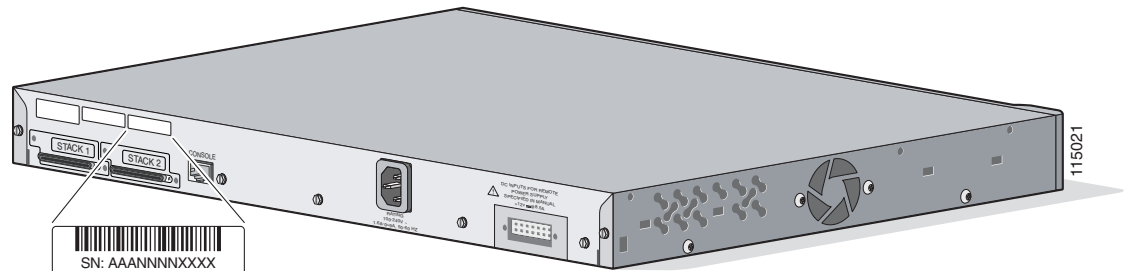
Рисунке 3-2 *Расположение серийного номера на коммутаторах Catalyst 3750G-12S и 3750-12S-SD*



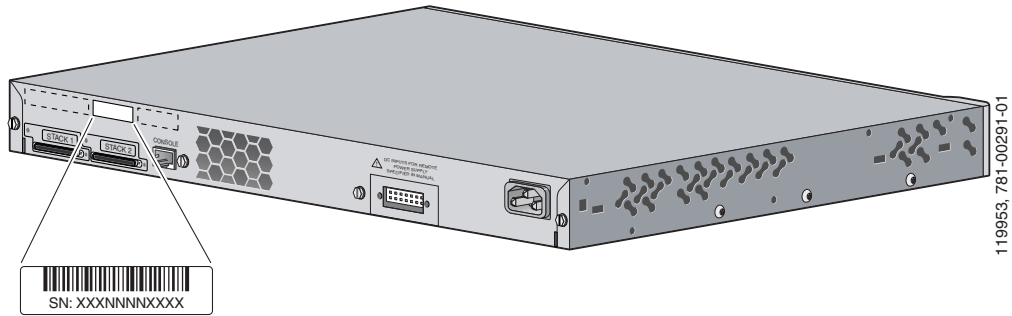
Рисунке 3-3 *Расположение серийного номера на коммутаторе Catalyst 3750G-16TD*



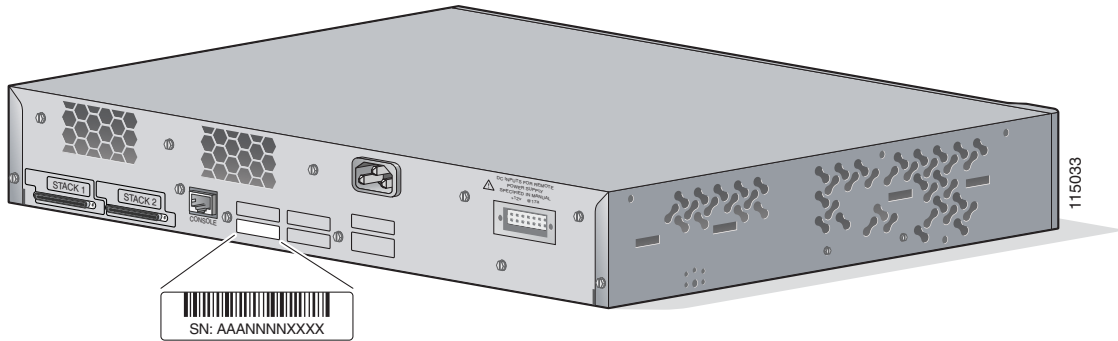
Рисунке 3-4 *Расположение серийного номера на коммутаторе Catalyst 3750-24PS*



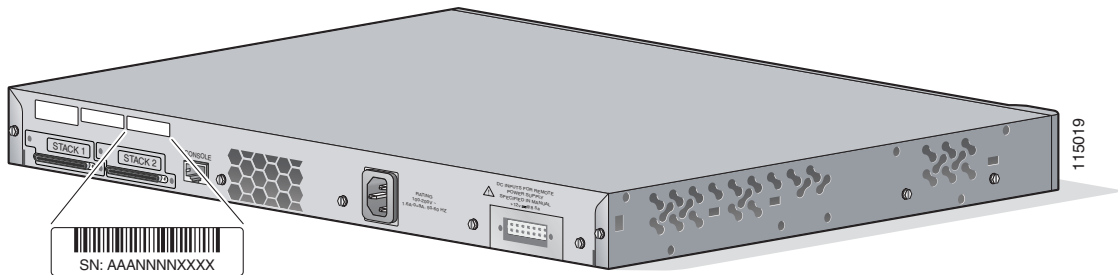
Рисунке 3-5 *Расположение серийного номера на коммутаторах Catalyst 3750G-24PS и 3750G-24TS-1U*



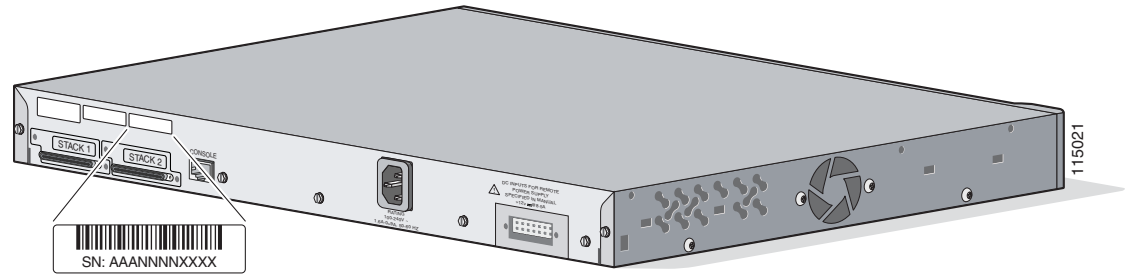
Рисунке 3-6 *Расположение серийного номера на коммутаторе Catalyst 3750G-24TS*



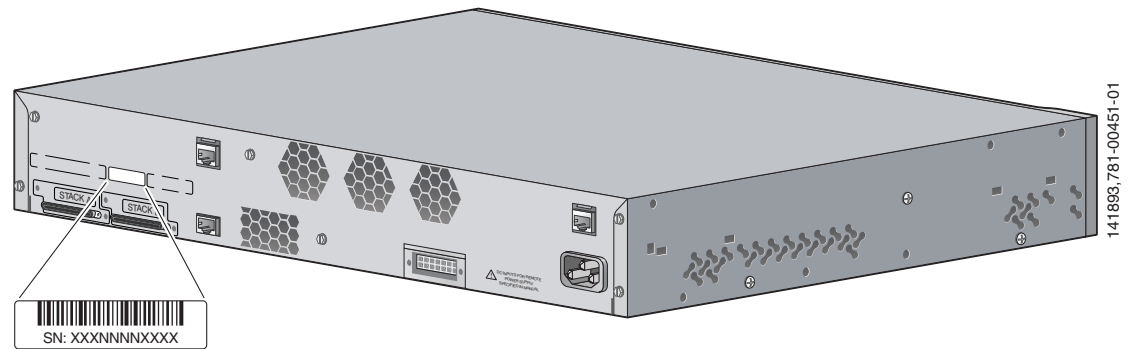
Рисунке 3-7 *Расположение серийного номера на коммутаторах Catalyst 3750-24TS и 3750V2-24TS*



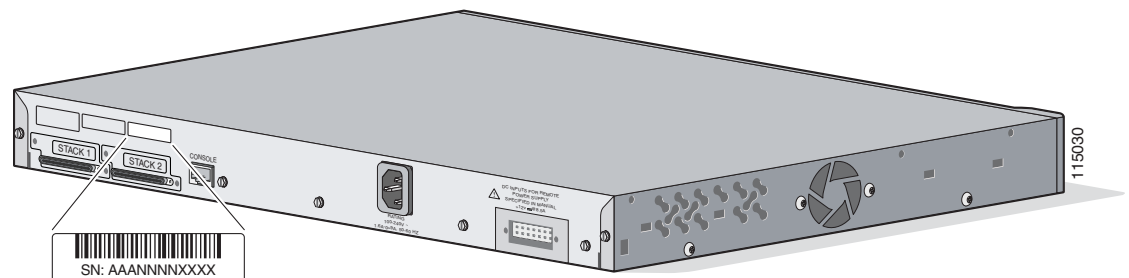
Рисунке 3-8 Расположение серийного номера на коммутаторах Catalyst 3750-24PS и 3750V2-24PS



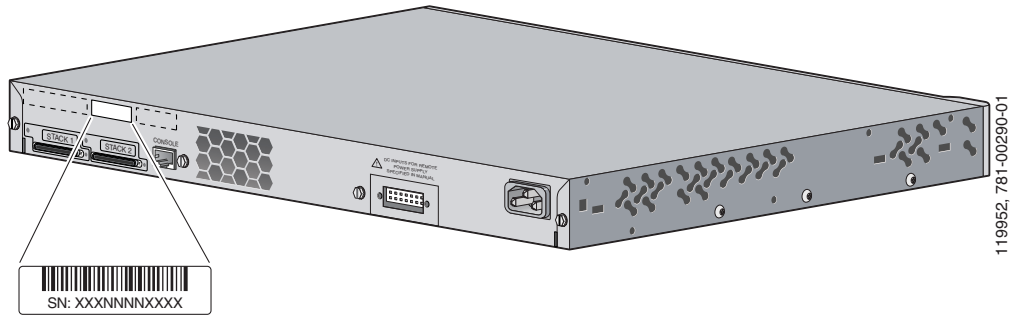
Рисунке 3-9 Расположение серийного номера на коммутаторе Catalyst 3750G-24WS



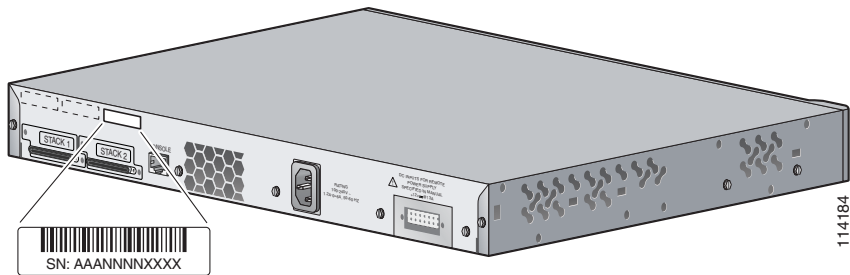
Рисунке 3-10 Расположение серийного номера на коммутаторах Catalyst 3750-48PS и 3750V2-48PS



Рисунке 3-11 Расположение серийного номера на коммутаторах Catalyst 3750G-48PS и 3750G-48TS



Рисунке 3-12 Расположение серийного номера на коммутаторах Catalyst 3750-48TS и 3750V2-48TS





Технические характеристики

В этом приложении приведены технические характеристики коммутаторов в следующих таблицах:

- [Технические характеристики коммутатора Catalyst 3750G-12S, Таблица A-1 на стр. A-2](#)
- [Технические характеристики коммутатора Catalyst 3750G-12S, Таблица A-2 на стр. A-2](#)
- [Технические характеристики коммутатора Catalyst 3750-24FS, Таблица A-3 на стр. A-3](#)
- [Технические характеристики коммутатора Catalyst 3750-24TS, Таблица A-4 на стр. A-3](#)
- [Технические характеристики коммутатора Catalyst 3750G-24T, Таблица A-5 на стр. A-4](#)
- [Технические характеристики коммутатора Catalyst 3750-24PS, Таблица A-6 на стр. A-5](#)
- [Технические характеристики коммутатора Catalyst 3750G-24PS, Таблица A-7 на стр. A-5](#)
- [Технические характеристики коммутатора Catalyst 3750-48PS, Таблица A-8 на стр. A-6](#)
- [Технические характеристики коммутатора Catalyst 3750G-48PS, Таблица A-9 на стр. A-7](#)
- [Технические характеристики коммутатора Catalyst 3750G-16TD, Таблица A-10 на стр. A-7](#)
- [Технические характеристики коммутатора Catalyst 3750G-24TS, Таблица A-11 на стр. A-8](#)
- [Технические характеристики коммутатора Catalyst 3750G-24TS-1U, Таблица A-12 на стр. A-9](#)
- [Технические характеристики коммутатора Catalyst 3750-48TS, Таблица A-13 на стр. A-9](#)
- [Технические характеристики коммутатора Catalyst 3750G-48TS, Таблица A-14 на стр. A-10](#)
- [Технические характеристики коммутаторов Catalyst 3750G-24WS-S25 и 3750G-24WS-S50, Таблица A-14 на стр. A-10](#)
- [Технические характеристики коммутаторов Catalyst 3750V2-48PS и 3750V2-24PS, Таблица A-16 на стр. A-11](#)
- [Технические характеристики коммутаторов Catalyst 3750V2-48TS и 3750V2-24TS, Таблица A-17 на стр. A-12](#)
- [Технические характеристики коммутатора Catalyst 3750V2-24FS, Таблица A-18 на стр. A-13](#)

Таблица А-1 Технические характеристики коммутатора Catalyst 3750G-12S

Допустимые условия окружающей среды	
Температура эксплуатации	От 0 до 45 °C (от 32 до 113 °F)
Температура хранения	От -25 до 70 °C (от -13 до 158 °F)
Относительная влажность воздуха	10 – 85 % (без конденсации)
Эксплуатационная высота	до 3049 м (10 000 футов)
Высота при хранении	До 4573 м (15 000 футов)
Требования к электропитанию	
Входное напряжение переменного тока	От 100 до 240 В переменного тока (автоматический выбор диапазона) От 0,6 до 1,2 А, от 50 до 60 Гц
Значения входного напряжения постоянного тока для RPS 2300 и 675	+12 В при 13 А
Энергопотребление	120 Вт, 409 БТЕ/ч
Номинальная мощность	0,120 кВА
Физические размеры	
Вес	4,6 кг (10 фунтов)
Габариты (В x Ш x Г)	4,4 x 44,5 x 32,6 см (1,73 x 17,5 x 12,8 дюйма)

Таблица А-2 Технические характеристики коммутатора Catalyst 3750G-12S

Допустимые условия окружающей среды	
Температура эксплуатации	От 0 до 45 °C (от 32 до 113 °F)
Температура хранения	От -25 до 70 °C (от -13 до 158 °F)
Относительная влажность воздуха	10 – 85 % без конденсации
Эксплуатационная высота	до 3049 м (10 000 футов)
Высота при хранении	До 4573 м (15 000 футов)
Требования к электропитанию	
Напряжение внешнего источника постоянного тока	от -36 до -72 В перем. тока 0,3 – 1,5 А
Энергопотребление	94 Вт, 321 БТЕ/ч
Физические размеры	
Вес	4,6 кг (10 фунтов)
Габариты (В x Ш x Г)	4,4 x 44,5 x 32,6 см (1,73 x 17,5 x 12,8 дюйма)

Таблица А-3 Технические характеристики коммутатора Catalyst 3750-24FS

Допустимые условия окружающей среды	
Температура эксплуатации	От 0 до 45 °C (от 32 до 113 °F)
Температура хранения	От -25 до 70 °C (от -13 до 158 °F)
Относительная влажность воздуха	10 – 85 % (без конденсации)
Эксплуатационная высота	до 3 049 м (10 000 футов)
Высота при хранении	До 4 573 м (15 000 футов)
Требования к электропитанию	
Входное напряжение переменного тока	От 100 до 240 В переменного тока (автоматический выбор диапазона) 1,5 – 3 А, 50 – 60 Гц
Значения входного напряжения постоянного тока для RPS 2300 и 675	+12 В при 8,5 А
Энергопотребление	70 Вт, 240 БТЕ/ч
Номинальная мощность	0,070 кВА
Физические размеры	
Вес	4,1 кг (9 фунтов)
Габариты (В x Ш x Г)	4,4 x 44,5 x 30,1 см (1,73 x 17,5 x 11,8 дюйма)

Таблица А-4 Технические характеристики коммутатора Catalyst 3750-24TS

Допустимые условия окружающей среды	
Температура эксплуатации	От 0 до 45 °C (от 32 до 113 °F)
Температура хранения	От -25 до 70 °C (от -13 до 158 °F)
Относительная влажность воздуха	10 – 85 % (без конденсации)
Эксплуатационная высота	до 3 049 м (10 000 футов)
Высота при хранении	До 4 573 м (15 000 футов)
Требования к электропитанию	
Входное напряжение переменного тока	От 100 до 240 В переменного тока (автоматический выбор диапазона) От 0,6 до 1,2 А, от 50 до 60 Гц

Таблица А-4 Технические характеристики коммутатора Catalyst 3750-24TS (продолжение)

Допустимые условия окружающей среды	
Значения входного напряжения постоянного тока для RPS 2300 и 675	+12 В---при 8,5 А
Энергопотребление	50 Вт, 171 БТЕ/ч
Номинальная мощность	0,083 кВА
Физические размеры	
Вес	3,6 кг (8 фунтов)
Габариты (В x Ш x Г)	4,4 x 44,5 x 30,1 см (1,73 x 17,5 x 11,8 дюйма)

Таблица А-5 Технические характеристики коммутатора Catalyst 3750G-24T

Допустимые условия окружающей среды	
Температура эксплуатации	От 0 до 45 °С (от 32 до 113 °F)
Температура хранения	От -25 до 70 °С (от -13 до 158 °F)
Относительная влажность воздуха	10 – 85 % (без конденсации)
Эксплуатационная высота	до 3049 м (10 000 футов)
Высота при хранении	До 4 573 м (15 000 футов)
Требования к электропитанию	
Входное напряжение переменного тока	От 100 до 240 В переменного тока (автоматический выбор диапазона) 0,9 – 1,6 А, 50 – 60 Гц
Значения входного напряжения постоянного тока для RPS 2300 и 675	+12 В---при 13 А
Энергопотребление	165 Вт, 563 БТЕ/ч
Номинальная мощность	0,165 кВА
Физические размеры	
Вес	4,6 кг (10 фунтов)
Габариты (В x Ш x Г)	4,4 x 44,5 x 32,6 см (1,73 x 17,5 x 12,8 дюйма)

Таблица А-6 Технические характеристики коммутатора Catalyst 3750-24PS

Допустимые условия окружающей среды	
Температура эксплуатации	От 0 до 45 °С (от 32 до 113 °F)
Температура хранения	От -25 до 70 °С (от -13 до 158 °F)
Относительная влажность воздуха	10 – 85 % (без конденсации)
Эксплуатационная высота	до 3 049 м (10 000 футов)
Высота при хранении	До 4 573 м (15 000 футов)
Требования к электропитанию	
Входное напряжение переменного тока	От 100 до 240 В переменного тока (автоматический выбор диапазона) 2,9 – 5,5 А, 50 – 60 Гц
Входное напряжение постоянного тока для RPS 2300 и 675	+12 В ⁻⁻⁻ при 7,5 А и -48 В ⁻⁻⁻ при 7,8 А
Энергопотребление	495 Вт
Рас рассеяние мощности	125 Вт, 426 БТЕ/ч
Номинальная мощность	0,495 кВА
Питание через Ethernet	
Максимум 15,4 Вт на порт, 370 Вт на коммутатор	
Физические размеры	
Вес	5,1 кг (11,3 фунта)
Габариты (В x Ш x Г)	4,4 x 44,5 x 30,1 см (1,73 x 17,5 x 11,8 дюйма)

Таблица А-7 Технические характеристики коммутатора Catalyst 3750G-24PS

Допустимые условия окружающей среды	
Температура эксплуатации	От 0 до 45 °С (от 32 до 113 °F)
Температура хранения	От -25 до 70 °С (от -13 до 158 °F)
Относительная влажность воздуха	10 – 85 % (без конденсации)
Эксплуатационная высота	до 3 049 м (10 000 футов)
Высота при хранении	До 4 573 м (15 000 футов)
Требования к электропитанию	
Входное напряжение переменного тока	От 100 до 240 В переменного тока (автоматический выбор диапазона) 4 – 8 А, 50 – 60 Гц

Таблица А-7 Технические характеристики коммутатора Catalyst 3750G-24PS

Допустимые условия окружающей среды	
Значения входного напряжения постоянного тока для RPS 2300 и 675	+12 В ⁻⁻⁻ при 14 А и –48 В ⁻⁻⁻ при 7,8 А
Энергопотребление	520 Вт
Рассеяние мощности	170 Вт, 534 БТЕ/ч
Номинальная мощность	0,52 кВА
Питание через Ethernet	
В диапазоне от 4 до 15,4 Вт на порт, максимум до 370 Вт на коммутатор	
Физические размеры	
Вес	6,1 кг (13,5 фунта)
Габариты (В x Ш x Г)	4,4 x 44,5 x 37,8 см (1,73 x 17,5 x 14,9 дюйма)

Таблица А-8 Технические характеристики коммутатора Catalyst 3750-48PS

Допустимые условия окружающей среды	
Температура эксплуатации	От 0 до 45 °С (от 32 до 113 °F)
Температура хранения	От –25 до 70 °С (от –13 до 158 °F)
Относительная влажность воздуха	10 – 85 % (без конденсации)
Эксплуатационная высота	до 3 049 м (10 000 футов)
Высота при хранении	До 4 573 м (15 000 футов)
Требования к электропитанию	
Входное напряжение переменного тока	От 100 до 240 В переменного тока (автоматический выбор диапазона) 4 – 8 А, 50 – 60 Гц
Значения входного напряжения постоянного тока для RPS 2300 и 675	+12 В ⁻⁻⁻ при 7,5 А и –48 В ⁻⁻⁻ при 7,8 А
Энергопотребление	540 Вт
Рассеяние мощности	170 Вт, 580 БТЕ/ч
Номинальная мощность	0,54 кВА
Питание через Ethernet	
В диапазоне от 4 до 15,4 Вт на порт, максимум до 370 Вт на коммутатор	
Физические размеры	
Вес	6 кг (13,2 фунта)
Габариты (В x Ш x Г)	4,4 x 44,5 x 37,8 см (1,73 x 17,5 x 14,9 дюйма)

Таблица А-9 Технические характеристики коммутатора Catalyst 3750G-48PS

Допустимые условия окружающей среды	
Температура эксплуатации	От 0 до 45 °C (от 32 до 113 °F)
Температура хранения	От -25 до 70 °C (от -13 до 158 °F)
Относительная влажность воздуха	10 – 85 % (без конденсации)
Эксплуатационная высота	до 3 049 м (10 000 футов)
Высота при хранении	До 4 573 м (15 000 футов)
Требования к электропитанию	
Входное напряжение переменного тока	От 100 до 240 В переменного тока (автоматический выбор диапазона) 4 – 8 А, 50 – 60 Гц
Значения входного напряжения постоянного тока для RPS 2300 и 675	+12 В ⁻⁻⁻ при 14 А и -48 В ⁻⁻⁻ при 7,8 А
Энергопотребление	560 Вт
Рас рассеяние мощности	220 Вт, 690 БТЕ/ч
Номинальная мощность	0,56 кВА
Питание через Ethernet	
В диапазоне от 4 до 15,4 Вт на порт, максимум до 370 Вт на коммутатор	
Физические размеры	
Вес	7 кг (15,5 фунта)
Габариты (В x Ш x Г)	4,4 x 44,5 x 40,9 см (1,73 x 17,5 x 16,1 дюйма)

Таблица А-10 Технические характеристики коммутатора Catalyst 3750G-16TD

Допустимые условия окружающей среды	
Температура эксплуатации	От 0 до 45 °C (от 32 до 113 °F)
Температура хранения	От -25 до 70 °C (от -13 до 158 °F)
Относительная влажность воздуха	10 – 85 % (без конденсации)
Эксплуатационная высота	до 3 049 м (10 000 футов)
Высота при хранении	До 4 573 м (15 000 футов)
Требования к электропитанию	
Входное напряжение переменного тока	От 100 до 240 В переменного тока (автоматический выбор диапазона) 0,9 – 1,6 А, 50 – 60 Гц

Таблица А-10 Технические характеристики коммутатора Catalyst 3750G-16TD (продолжение)

Допустимые условия окружающей среды	
Значения входного напряжения постоянного тока для RPS 2300 и 675	+12 В ⁻⁻⁻ при 17 А
Энергопотребление	180 Вт, 615 БТЕ/ч
Номинальная мощность	0,180 кВА
Физические размеры	
Вес	5,7 кг (12,5 фунта)
Габариты (В x Ш x Г)	4,4 x 44,5 x 40,9 см (1,73 x 17,5 x 16,1 дюйма)

Таблица А-11 Технические характеристики коммутатора Catalyst 3750G-24TS

Допустимые условия окружающей среды	
Температура эксплуатации	От 0 до 45 °С (от 32 до 113 °F)
Температура хранения	От -25 до 70 °С (от -13 до 158 °F)
Относительная влажность воздуха	10 – 85 % (без конденсации)
Эксплуатационная высота	до 3 049 м (10 000 футов)
Высота при хранении	До 4 573 м (15 000 футов)
Требования к электропитанию	
Входное напряжение переменного тока	От 100 до 240 В переменного тока (автоматический выбор диапазона) 1,5 – 2,3 А, 50 – 60 Гц
Значения входного напряжения постоянного тока для RPS 2300 и 675	+12 В ⁻⁻⁻ при 17 А
Энергопотребление	190 Вт, 650 БТЕ/ч
Номинальная мощность	0,190 кВА
Физические размеры	
Вес	5,7 кг (12,5 фунта)
Габариты (В x Ш x Г)	6,6 x 44,5 x 29,5 см (2,59 x 17,5 x 11,6 дюйма)

Таблица А-12 Технические характеристики коммутатора Catalyst 3750G-24TS-1U

Допустимые условия окружающей среды	
Температура эксплуатации	От 0 до 45 °С (от 32 до 113 °F)
Температура хранения	От -25 до 70 °С (от -13 до 158 °F)
Относительная влажность воздуха	10 – 85 % (без конденсации)
Эксплуатационная высота	до 3 049 м (10 000 футов)
Высота при хранении	До 4 573 м (15 000 футов)
Требования к электропитанию	
Входное напряжение переменного тока	От 100 до 240 В переменного тока (автоматический выбор диапазона) 1,5 – 3 А, 50 – 60 Гц
Значения входного напряжения постоянного тока для RPS 2300 и 675	+12 В ⁻⁻⁻ при 10,5 А
Энергопотребление	100 Вт
Рас рассеяние мощности	100 Вт, 314 БТЕ/ч
Номинальная мощность	0,10 кВА
Физические размеры	
Вес	5,5 кг (12 фунтов)
Габариты (В x Ш x Г)	4,4 x 44,5 x 37,8 см (1,73 x 17,5 x 14,9 дюйма)

Таблица А-13 Технические характеристики коммутатора Catalyst 3750-48TS

Допустимые условия окружающей среды	
Температура эксплуатации	От 0 до 45 °С (от 32 до 113 °F)
Температура хранения	От -25 до 70 °С (от -13 до 158 °F)
Относительная влажность воздуха	10 – 85 % (без конденсации)
Эксплуатационная высота	до 3 049 м (10 000 футов)
Высота при хранении	До 4 573 м (15 000 футов)
Требования к электропитанию	
Входное напряжение переменного тока	От 100 до 240 В переменного тока (автоматический выбор диапазона) От 0,6 до 1,2 А, от 50 до 60 Гц

Таблица А-13 Технические характеристики коммутатора Catalyst 3750-48TS (продолжение)

Допустимые условия окружающей среды	
Значения входного напряжения постоянного тока для RPS 2300 и 675	+12 В---при 8,5 А
Энергопотребление	75 Вт, 256 БТЕ/ч
Номинальная мощность	0,075 кВА
Физические размеры	
Вес	4,1 кг (9,1 фунта)
Габариты (В x Ш x Г)	4,4 x 44,5 x 30,1 см (1,73 x 17,5 x 11,8 дюйма)

Таблица А-14 Технические характеристики коммутатора Catalyst 3750G-48TS

Допустимые условия окружающей среды	
Температура эксплуатации	От 0 до 45 °С (от 32 до 113 °F)
Температура хранения	От -25 до 70 °С (от -13 до 158 °F)
Относительная влажность воздуха	10 – 85 % (без конденсации)
Эксплуатационная высота	до 3 049 м (10 000 футов)
Высота при хранении	До 4 573 м (15 000 футов)
Требования к электропитанию	
Входное напряжение переменного тока	От 100 до 240 В переменного тока (автоматический выбор диапазона) 1,5 – 3 А, 50 – 60 Гц
Значения входного напряжения постоянного тока для RPS 2300 и 675	+12 В--- при 17,5 А
Энергопотребление	160 Вт
Рассеяние мощности	160 Вт, 500 БТЕ/ч
Номинальная мощность	0,16 кВА
Физические размеры	
Вес	6,4 кг (14 фунтов)
Габариты (В x Ш x Г)	4,4 x 44,5 x 40,9 см (1,73 x 17,5 x 16,1 дюйма)

Таблица А-15 Технические характеристики коммутаторов Catalyst 3750G-24WS-S25 и 3750G-24WS-S50

Допустимые условия окружающей среды	
Температура эксплуатации	От 0 до 45 °C (от 32 до 113 °F)
Температура хранения	От -25 до 70 °C (от -13 до 158 °F)
Относительная влажность воздуха	10 – 85 % (без конденсации)
Эксплуатационная высота	до 3 049 м (10 000 футов)
Высота при хранении	До 4 573 м (15 000 футов)
Требования к электропитанию	
Входное напряжение переменного тока	От 100 до 240 В переменного тока (автоматический выбор диапазона) 4 – 8 А, 50 – 60 Гц
Значения входного напряжения постоянного тока для RPS 2300 и 675	+12 В $\overline{=}$ при 14 А и -48 В $\overline{=}$ при 7,8 А
Энергопотребление	520 Вт
Рассеяние мощности	190 Вт, 648 БТЕ/ч
Номинальная мощность	0,52 кВА
Питание через Ethernet	
В диапазоне от 4 до 15,4 Вт на порт, максимум до 370 Вт на коммутатор	
Физические размеры	
Вес	9,5 кг
Габариты (В x Ш x Г)	8,9 x 44,5 x 36,8 см (3,5 x 17,5 x 14,5 дюйма)

Таблица А-16 Технические характеристики коммутаторов Catalyst 3750V2-48PS и 3750V2-24PS

Допустимые условия окружающей среды	
Температура эксплуатации	От 0 до 45 °C (от 32 до 113 °F)
Температура хранения	От -25 до 70 °C (от -13 до 158 °F)
Относительная влажность воздуха	10 – 85 % (без конденсации)
Эксплуатационная высота	до 3 049 м (10 000 футов)
Высота при хранении	До 4 573 м (15 000 футов)

Таблица А-16 Технические характеристики коммутаторов Catalyst 3750V2-48PS и 3750V2-24PS (продолжение)

Допустимые условия окружающей среды	
Требования к электропитанию	
Входное напряжение переменного тока	От 100 до 240 В переменного тока (автоматический выбор диапазона) 4 – 8 А, 50 – 60 Гц
Значения входного напряжения постоянного тока для RPS 2300 и 675	+12 В ⁻⁻⁻ при 14 А и –48 В ⁻⁻⁻ при 7,8 А
Энергопотребление	560 Вт
Рас рассеяние мощности	220 Вт, 690 БТЕ/ч
Номинальная мощность	0,56 кВА
Питание через Ethernet	
В диапазоне от 4 до 15,4 Вт на порт, максимум до 370 Вт на коммутатор	
Физические размеры	
Вес	5,1 кг (11,3 фунта)
Габариты (В x Ш x Г)	4,4 x 44,5 x 30,1 см (1,73 x 17,5 x 11,8 дюйма)

Таблица А-17 Технические характеристики коммутаторов Catalyst 3750V2-48TS и 3750V2-24TS

Допустимые условия окружающей среды	
Температура эксплуатации	От 0 до 45 °С (от 32 до 113 °F)
Температура хранения	От –25 до 70 °С (от –13 до 158 °F)
Относительная влажность воздуха	10 – 85 % (без конденсации)
Эксплуатационная высота	до 3 049 м (10 000 футов)
Высота при хранении	До 4 573 м (15 000 футов)
Требования к электропитанию	
Входное напряжение переменного тока	От 100 до 240 В переменного тока (автоматический выбор диапазона) 0,8 – 1,5 А, 50 – 60 Гц
Значения входного напряжения постоянного тока для RPS 2300 и 675	+12 В ⁻⁻⁻ при 17 А
Энергопотребление	180 Вт, 615 БТЕ/ч
Номинальная мощность	0,180 кВА

Таблица А-17 Технические характеристики коммутаторов Catalyst 3750V2-48TS и 3750V2-24TS (продолжение)

Допустимые условия окружающей среды	
Физические размеры	
Вес	5,7 кг (12,5 фунта)
Габариты (В x Ш x Г)	4,4 x 44,5 x 29,5 см (1,73 x 17,5 x 11,6 дюйма)

Таблица А-18 Технические характеристики коммутатора Catalyst 3750V2-24FS

Допустимые условия окружающей среды	
Температура эксплуатации	От 0 до 45 °C (от 32 до 113 °F)
Температура хранения	От -25 до 70 °C (от -13 до 158 °F)
Относительная влажность воздуха	10 – 85 % (без конденсации)
Эксплуатационная высота	до 3 049 м (10 000 футов)
Высота при хранении	До 4 573 м (15 000 футов)
Требования к электропитанию	
Входное напряжение переменного тока	От 100 до 240 В переменного тока (автоматический выбор диапазона) 1 – 1,2 А, 50 – 60 Гц
Значения входного напряжения постоянного тока для RPS 2300 и 675	+12 В ⁻⁻⁻ при 11,3 А
Энергопотребление	55,2 Вт, 173 БТЕ/ч
Номинальная мощность	0,052 кВА
Физические размеры	
Вес	4,1 кг (9 фунтов)
Габариты (В x Ш x Г)	4,4 x 44,5 x 30,1 см (1,73 x 17,5 x 11,8 дюйма)



ПРИЛОЖЕНИЕ **B**

Технические характеристики разъемов и кабелей

В этом приложении приведены описания портов коммутатора Catalyst 3750, а также кабелей и адаптеров, используемых для его подключения к другим устройствам. Данное приложение состоит из следующих разделов:

- [Раздел «Технические характеристики разъемов» на стр. В-1](#)
- [Раздел «Технические характеристики кабелей и адаптеров» на стр. В-5](#)

Технические характеристики разъемов

В следующих разделах описаны разъемы, используемые с коммутатором Catalyst 3750:

- [Раздел «Порты 10/100 и 10/100/1000 Мбит/с» на стр. В-2](#)
- [Раздел «Порты 100BASE-FX» на стр. В-2](#)
- [Раздел «Порты SFP-модуля» на стр. В-3](#)
- [Раздел «Порты XENPAK-модуля \(коммутатор Catalyst 3750G-16TD\)» на стр. В-4](#)
- [Раздел «Порт консоли» на стр. В-4](#)

Порты 10/100 и 10/100/1000 Мбит/с

Порты Ethernet 10/100 и 10/100/1000 Мбит/с на коммутаторах Catalyst 3750 используют стандартные разъемы RJ-45 и выводы Ethernet с внутренними кроссоверами. [Рисунке В-2](#) и [Рисунке В-1](#) показывают выводы портов.

Рисунке В-1 Выводы портов 10/100 Мбит/с

Контакт	Маркировка	1 2 3 4 5 6 7 8
1	RD+	
2	RD-	
3	TD+	
4	NC	
5	NC	
6	TD-	
7	H3	
8	H3	

Рисунке В-2 Выводы портов 10/100/1000 Мбит/с

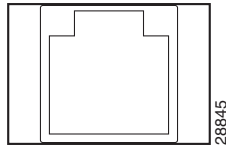
Контакт	Маркировка	1 2 3 4 5 6 7 8
1	TP0+	
2	TP0-	
3	TP1+	
4	TP2+	
5	TP2-	
6	TP1-	
7	TP3+	
8	TP3-	

Порты 100BASE-FX

Порты 100BASE-FX используют разъемы MT-RJ (см. [Рисунке В-3](#)). Порты 100BASE-FX используют многомодовый оптоволоконный кабель на 50/125 или 62,5/125 микрон.

Порт 100BASE-FX можно подключить к порту SC или ST подключаемого устройства, используя один из оптоволоконных соединительных кабелей MT-RJ, перечисленных в [Таблице В-1](#). Используйте номера по каталогу Cisco на [Таблице В-1](#), чтобы заказать нужные соединительные кабели.

Рисунке В-3 Разъем MT-RJ



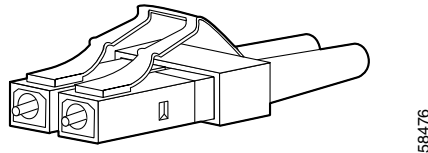
Таблице В-1 Соединительные кабели MT-RJ для подключений 100BASE-FX

Тип	Номер по каталогу Cisco
1-метровый многомодовый кабель MT-RJ-to-SC	CAB-MTRJ-SC-MM-1M
3-метровый многомодовый кабель MT-RJ-to-SC	CAB-MTRJ-SC-MM-3M
5-метровый многомодовый кабель MT-RJ-to-SC	CAB-MTRJ-SC-MM-5M
1-метровый многомодовый кабель MT-RJ-to-ST	CAB-MTRJ-ST-MM-1M
3-метровый многомодовый кабель MT-RJ-to-ST	CAB-MTRJ-ST-MM-3M
5-метровый многомодовый кабель MT-RJ-to-ST	CAB-MTRJ-ST-MM-5M

Порты SFP-модуля

В коммутаторах Catalyst 3750 SFP-модули используются для оптоволоконных и проводных портов для каскадирования. Перечень поддерживаемых SFP-модулей приведен в примечаниях к выпуску Catalyst 3750.

Рисунке В-4 Оптоволоконный разъем LC для SFP-модуля



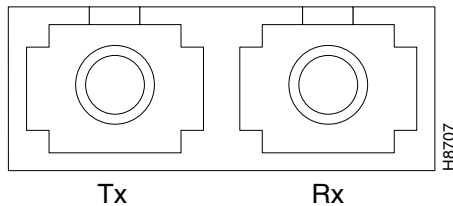
Рисунке В-5 Медный разъем RJ-45 для модуля SFP

Контакт	Маркировка	1 2 3 4 5 6 7 8
1	TP0+	
2	TP0-	
3	TP1+	
4	TP2+	
5	TP2-	
6	TP1-	
7	TP3+	
8	TP3-	

Порты XENPAK-модуля (коммутатор Catalyst 3750G-16TD)

Коммутатор Catalyst 3750G-16TD использует XENPAK-модули для оптоволоконного подключения к сетям на скорости 10 гигабит. Перечень поддерживаемых XENPAK-модулей приведен в примечаниях к выпуску Catalyst 3750. Оптоволоконные модули XENPAK применяются разъемы SC, как показано на [Рисунке В-6](#).

Рисунке В-6 Оптоволоконный разъем SC для XENPAK-модуля



[Таблице В-2](#) перечисляет XENPAK-модули, поддерживаемые коммутатором Catalyst 3750G-16TD.

Таблице В-2 XENPAK-модули, поддерживаемые коммутатором Catalyst 3750G-16TD

XENPAK	Длина волны	Разъем и тип кабеля	Максимальное расстояние
C3-XENPAK-10GB-LR	1310 нм	SC, одномодовый оптоволоконный кабель	10 км (6,2 мили)
XENPAK-10GB-ER	1550 нм	SC, одномодовый оптоволоконный кабель	40 км (24,85 мили)
C3-XENPAK-10GB-SR	850 нм	SC; многомодовый оптоволоконный кабель класса FDDI ¹ SC; многомодовый оптоволоконный кабель класса OM3	26 м (85,3 фута) 300 м (984,25 фута)

1. FDDI = интерфейс передачи данных по волоконно-оптической сети (fiber distributed data interface)

Дополнительные сведения о XENPAK-модулях см. в документации к своему XENPAK-модулю.

Примечание

Модули 10-Gigabit Ethernet XENPAK в документации программного обеспечения называются модульными портами 10-Gigabit Ethernet.

Порт консоли

Консольный порт использует 8-контактный разъем RJ-45, который описан в [Таблице В-3](#) и [Таблице В-4](#). Для подключения ПК к коммутатору через консольный порт используется прилагаемый кабель с адаптером RJ-45-to-DB-9. Чтобы подключить терминал к консольному порту коммутатора, вам потребуется DTE-адаптер RJ-45-DB-25 с гнездом. Вы можете заказать от Cisco пакет (номер по каталогу ACS-DSBUASYN=) с таким адаптером. Информацию о консольном порте и выводе адаптера см. в [Таблице В-3](#) и [Таблице В-4](#).

Технические характеристики кабелей и адаптеров

В следующих разделах описаны кабели и адаптеры, используемые с коммутаторами Catalyst 3750:

- [Характеристики кабеля модулей малого форм-фактора, стр. В-5](#)
- [Два вывода кабелей типа витая пара, стр. В-6](#)
- [Разводка контактов четырехпарного кабеля для портов 10/100, стр. В-7](#)
- [Как определить кроссоверный \(перекрестный\) кабель, стр. В-8](#)
- [Разводка контактов четырехпарного кабеля для портов 1000BASE-T, стр. В-8](#)
- [Разводка контактов соединительного кабеля и адаптера, стр. В-9](#)

Характеристики кабеля модулей малого форм-фактора

В [Таблице В-1](#) приведены характеристики кабелей для соединений оптоволоконного SFP-модуля. Каждый порт должен соответствовать характеристикам длины волны на другом конце кабеля, и для надежности связи длина кабеля не должна превышать значение, указанное в спецификации. Проводные SFP-приемопередатчики 1000BASE-T используют стандартную четырехжильную витую пару категории 5 или выше длиной до 100 метров (328 футов).

Таблица В-1 Характеристики оптоволоконного кабеля порта модуля SFP

Модуль SFP	Длина волны (нанометров)	Тип волокна	Размер ядра/размер оболочки (микрон)	Коэффициент широкополосности (МГц/км) ¹	Расстояние кабеля
100BASE-BX (GLC-FE-100BX-D GLC-FE-100BX-U)	1310 TX 1550 RX	SMF	G.652 ²	—	10 км (32 810 футов)
100BASE-BX (GLC-GE-100FX)	1310	Многомодовый оптоволоконный (MMF)	50/125 62,5/125	500 500	2 км (6562 фута) 2 км (6562 фута)
100BASE-BX (GLC-FE-100FX)	1310	Многомодовый оптоволоконный (MMF)	50/125 62,5/125	500 500	2 км (6562 фута) 2 км (6562 фута)
100BASE-LX (100BASE-LX10)	1310	SMF	G.652 ²	—	10 км (32 810 футов)
1000BASE-BX10-D (GLC-BX-D)	1490 TX 1310 RX	SMF	G.652 ²	—	10 км (32 810 футов)
1000BASE-BX10-U (GLC-BX-U)	1310 TX 1490 RX	SMF	G.652 ²	—	10 км (32 810 футов)
1000BASE-SX (GLC-SX-MM)	850	Многомодовый оптоволоконный (MMF)	62,5/125 62,5/125 50/125 50/125	160 200 400 500	220 м (722 фута) 275 м (902 фута) 500 м (1640 футов) 550 м (1804 фута)

Таблице В-1 Характеристики оптоволоконного кабеля порта модуля SFP (продолжение)

Модуль SFP	Длина волны (нанометров)	Тип волокна	Размер ядра/размер оболочки (микрон)	Коэффициент широкополосности (МГц/км) ¹	Расстояние кабеля
1000BASE-LX/LH (GLC-LH-SM)	1 310	Многомодовый оптоволоконный (MMF) ³ SMF	62,5/125 50/125 50/125 G.652 ²	500 400 500 —	550 м (1804 фута) 550 м (1804 фута) 550 м (1804 фута) 10 км (32 810 футов)
1000BASE-ZX (GLC-ZX-SM)	1550	SMF	G.652 ²	—	70-100 км (43,4-62 мили) ⁴
CWDM	1470, 1490, 1510, 1530, 1550, 1570, 1590, 1610	SMF	G.652 ²	—	100 км (62 мили)

1. Режимная пропускная способность применяется только к многомодовому оптоволоконному кабелю.
2. Диаметр модового поля/диаметр оболочки = 9 микрометров/125 микрометров.
3. Требуется кабель с переключаемым режимом. Обычно использование соединительного многомодового оптоволоконного кабеля с модулями 1000BASE-LX/LH с малым форм-фактором и с малым расстоянием канала может привести к насыщению приемопередатчика и повышению коэффициента однобитовых ошибок (BER). При использовании модуля LX/LH малого форм-фактора с многомодовым оптоволоконным кабелем диаметром 62,5 микрона необходимо также установить патчкорд mode-conditioning между SFP-модулем и MMF-кабелем как на передающем, так и на приемном конце канала. Для расстояния более 300 м (984 фута) необходимо применять соединительный кабель с переключаемым режимом.
4. SFP-модули 1000BASE-ZX могут отправлять данные на расстояние до 100 км (62 мили) с помощью одномодового оптоволоконного кабеля с дисперсионным смещением или низким ослаблением. Расстояние зависит от качества волокна, количества соединений и разъемов.

Два вывода кабелей типа витая пара

Рисунке В-7 и Рисунке В-8 иллюстрируют схему двухпарных кабелей на основе «витой пары» для портов 10/100.

Рисунке В-7 Двупарный прямой кабель Схема

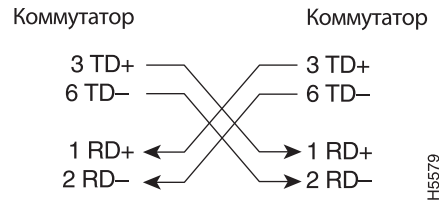
Коммутатор Маршрутизатор или ПК

3 TD+ —————> 3 RD+
6 TD- —————> 6 RD-

1 RD+ <———— 1 TD+
2 RD- <———— 2 TD-

H6578

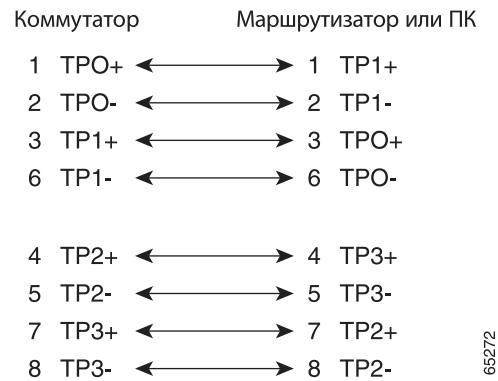
Рисунке В-8 Схема двухпарного кроссоверного кабеля



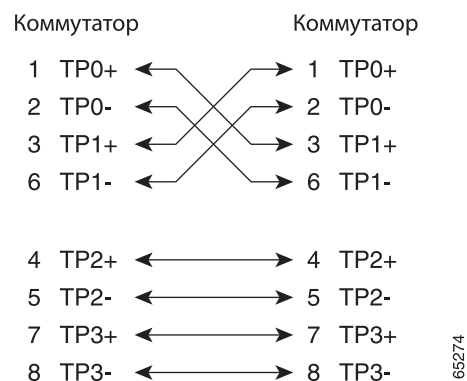
Разводка контактов четырехпарного кабеля для портов 10/100

Рисунке В-9 и Рисунке В-10 иллюстрируют схему четырехпарных кабелей на основе «витой пары» для портов 10/100/1000.

Рисунке В-9 Схема четырехпарного прямого кабеля для портов 10/100/1000



Рисунке В-10 Схема четырехпарного кроссоверного кабеля для портов 10/100/1000



Как определить кроссоверный (перекрестный) кабель

Чтобы определить, какой кабель является перекрестным, сравните два модульных конца кабеля. Расположите концы кабеля рядом так, чтобы контакты были сзади. Цвет провода, присоединенного к контакту с внешней стороны левого разъема, должен отличаться от цвета провода, присоединенного к контакту с внутренней стороны правого разъема (см. [Рисунке В-11.](#))

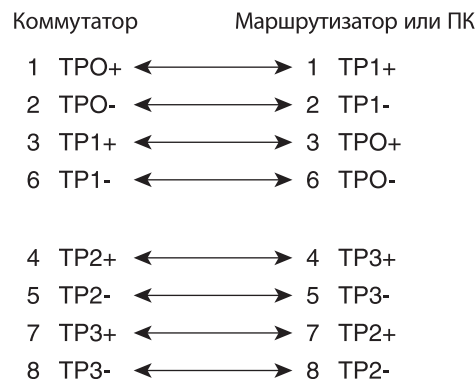
Рисунке В-11 Определение перекрестного кабеля



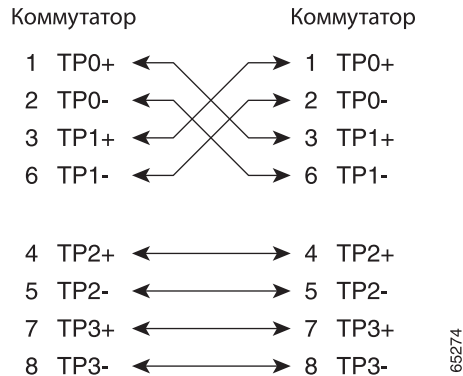
Разводка контактов четырехпарного кабеля для портов 1000BASE-T

На [Рисунке В-12](#) и [Рисунке В-13](#) изображены схемы четырехжильных витых пар для портов 10/100/1000 на коммутаторах Catalyst 3750.

Рисунке В-12 Схема четырехжильной витой пары прямого кабеля для портов 10/100/1000



Рисунке В-13 Схема четырехпарного перекрестного кабеля для портов 10/100/1000 и портов SFP-модулей 1000BASE-T



Разводка контактов соединительного кабеля и адаптера

Этот раздел содержит описание выводов адаптера.

В [Таблице В-3](#) перечислены выводы данного консольного порта, кабель-адаптер RJ-45–DB-9 и консольное устройство.

Таблице В-3 Сигнализация консольного порта с использованием адаптера DB-9

Консоль коммутатора Порт (DTE)	RJ-45–DB-9 Абонентский адаптер Контакт DB-9	Консоль Устройство Сигнал
RTS	8	CTS
DTR	6	DSR
TxD	2	RxD
GND	5	GND
GND	5	GND
RxD	3	TxD
DSR	4	DTR
CTS	7	RTS

[Таблице В-4](#) — распайка контактов консольного порта, разъема DTE адаптера RJ-45-to-DB-25, а также консольного устройства.

 **Примечание**

DTE-адаптер RJ-45–DB-25 с гнездом поставляется отдельно от коммутатора. Можно заказать в Cisco пакет (номер по каталогу ACS-DSBUASYN=) с таким адаптером.

Таблице В-4 Сигнализация консольного порта с использованием адаптера DB-25

Консоль коммутатора Порт (DTE)	Контакт RJ-45–DB-25 Абонентский адаптер	Консоль Устройство
Сигнал	Контакт DB-25	Сигнал
RTS	5	CTS
DTR	6	DSR
TxD	3	RxD
GND	7	GND
GND	7	GND
RxD	2	TxD
DSR	20	DTR
CTS	4	RTS



Подключение к питанию постоянного тока

В этом приложении описывается подключение питания постоянного тока к коммутатору Catalyst 3750G-12S-SD. Установка коммутатора описана в [разделе «Установка коммутатора» на стр. 2-13](#).

Подключение к питанию постоянного тока

Чтобы подключить коммутатор Catalyst 3750G-12S-SD к источнику питания постоянного тока, выполните действия, описанные в следующих разделах:

- [Подготовка к установке, стр. C-2](#)
- [Заземление коммутатора, стр. C-2](#)
- [Подключение блока питания постоянного тока, стр. C-4](#)



Предупреждение

Данный блок предназначен для установки в зонах с ограниченным доступом. В зону с ограниченным доступом можно попасть только с помощью специального инструмента, замка и ключа или других средств обеспечения охраны. Заявление 1017.



Примечание

Для установки системы, соответствующей стандарту систем построения сетевого оборудования (Network Equipment Building Systems, NEBS), рекомендуется использовать медный кабель диаметром 18 AWG. Это руководство следует стандартным рекомендациям по прокладке проводки постоянного тока в центральном офисе.



Примечание

Архитектура заземления этого продукта изолирована от постоянного тока (DC-I).

Подготовка к установке

Найдите клемму заземления и два винта № 10 – 32 на задней панели коммутатора, а также вилку для блока выводов постоянного тока в наборе принадлежностей для переключателя постоянного тока.

Вам потребуются следующие инструменты и оборудование:

- Динамометрическая отвертка с храповым механизмом и крестовой головкой (максимальное усилие — 1,69 Н·м).
- Обжимной инструмент Panduit с дополнительным механизмом контроля цикла (модель СТ-700, СТ-720, СТ-920, СТ-920CH, СТ-930 или СТ-940CH).
- Медный провод заземления диаметром 6 AWG (изолированный или неизолированный)
- Четырехжильный медный провод диаметром 18 AWG.
- Инструмент для зачистки кабелей диаметром 6 и 18 AWG.

Заземление коммутатора



Предупреждение

Это оборудование подлежит заземлению. Никогда не повреждайте провод заземления и не эксплуатируйте оборудование без правильно смонтированного провода заземления. При возникновении любых сомнений по поводу заземления обратитесь в соответствующий орган по контролю электрооборудования или к электрику. Заявление 1024.

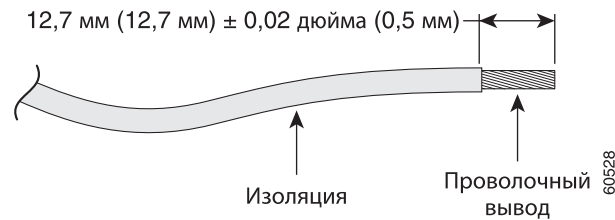


Внимание!

Чтобы убедиться, что оборудование надежно заземлено, следуйте процедуре заземления и используйте клемму типа UL, которая подходит для провода номер 6 AWG и двух винтов № 10 – 32 для клеммы заземления.

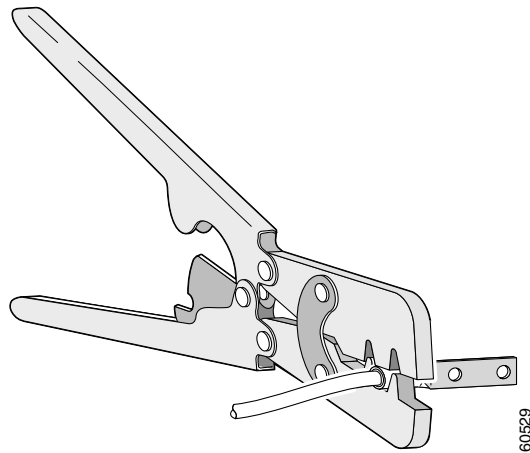
Чтобы подключить коммутатор к грунтовому заземлению, выполните следующие действия. Соблюдайте все местные требования по заземлению.

- Шаг 1** Найдите клемму заземления и два винта заземления № 10 – 32 на задней панели коммутатора и снимите их с панели (местоположение показано на [Рисунке С-3](#)). Используйте стандартную отвертку с крестовой головкой или динамометрическую отвертку с храповым механизмом и крестовой головкой. Отложите винты и клемму заземления в сторону.
- Шаг 2** Если провод заземления изолирован, при помощи инструмента для зачистки снимите $12,7 \pm 0,5$ мм ($0,5 \pm 0,02$ дюйма) изоляции с заземляющего провода диаметра 6 AWG, как показано в [Рисунке С-1](#).

Рисунке С-1 Снятие изоляции с заземляющего провода

Шаг 3 Наденьте открытый конец клеммы заземления на оголенную часть провода диаметром 6 AWG.

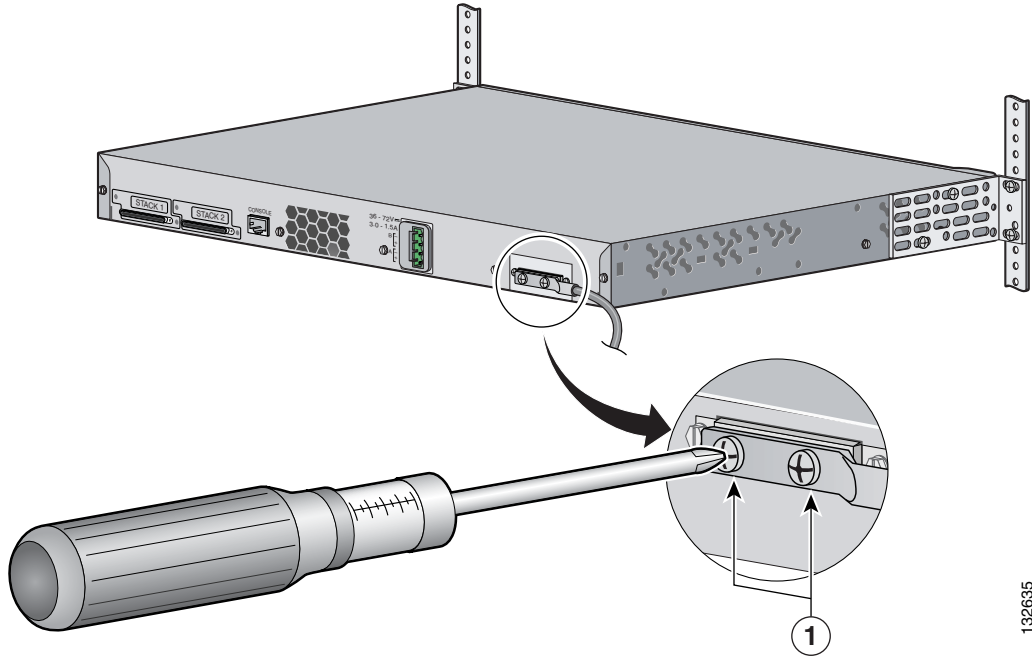
Шаг 4 С помощью обжимного инструмента Panduit обожмите клемму заземления вокруг провода диаметром 6 AWG, как показано в [Рисунке С-2](#).

Рисунке С-2 Обжатие клеммы заземления

Шаг 5 Используйте два винта № 10 – 32, чтобы прикрепить клемму заземления и провода к разъему заземления на задней панели коммутатора, как показано в [Рисунке С-3](#).

Шаг 6 С помощью динамометрической отвертки с храповым механизмом затяните каждый винт клеммы заземления с усилием 15 дюйм-фунтов (240 фунт-унций). Используйте передний или задний разъем заземления. Использовать оба разъема одновременно нельзя.


Рисунке С-3 Закручивание винтов клеммы заземления




132635

1 Момент затяжки не должен превышать 15 фунтов силы на дюйм.


Подключение блока питания постоянного тока


Предупреждение

Перед выполнением любой из перечисленных ниже процедур убедитесь в том, что питание цепи постоянного тока отключено. Заявление 1003.


Предупреждение

Это изделие относится к электрооборудованию здания и рассчитано на защиту от короткого замыкания (перегрузка по току). Убедитесь, что защитное устройство настроено на ток не выше 5 А. Заявление 1005.


Предупреждение

Установку, ремонт и обслуживание данного оборудования может выполнять только специально обученный и квалифицированный персонал. Заявление 1030.


Внимание!

Подключать коммутатор Catalyst 3750G-12S-SD следует только к источнику питания постоянного тока с входным напряжением от -36 до -72 В постоянного тока. Если напряжение не соответствует этому диапазону, коммутатор может работать неправильно или может быть поврежден.

**Внимание!**

Коммутатор должен быть установлен с защитой цепи на 5 А.

**Примечание**

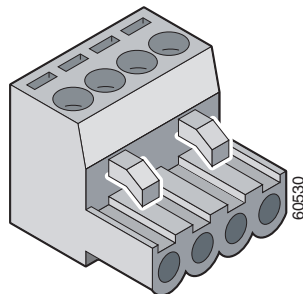
Система должна отвечать всем применимым нормативным актам.

Чтобы подключить коммутатор к источнику питания постоянного тока, выполните следующие действия.

Шаг 1 Наклейте пленку на ручки выключателя и переведите выключатель в положение off (выкл).

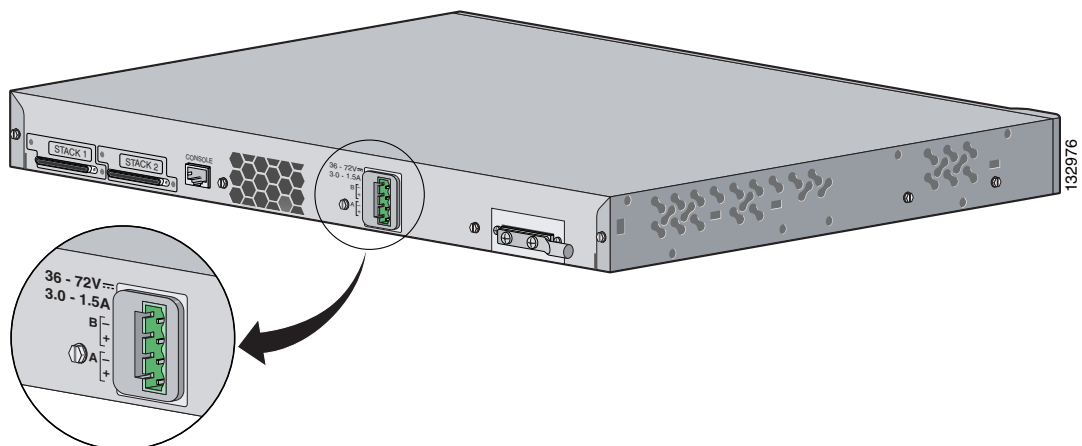
Шаг 2 Найдите и выньте вилку для блока выводов (см. [Рисунке С-4](#)).

Рисунке С-4 Вилка для блока выводов



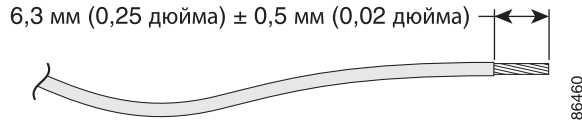
Шаг 3 Определите положения положительного и отрицательного проводов в зависимости от соединения с блоком выводов. Для обоих проводов (выхода А и выхода В) правильное соединение таково: положительный провод с положительным и отрицательный с отрицательным. На задней панели коммутатора обозначены положительный и отрицательный выводы для проводов выходов А и В, как показано в [Рисунке С-5](#).

Рисунке С-5 Положительный и отрицательный выводы на задней панели коммутатора



- Шаг 4** Используя инструмент для зачистки провода диаметром 18 AWG, зачистите каждый из четырех проводов, выходящих из источника питания постоянного тока, на расстоянии 6,6 мм (0,27 дюйма) \pm 0,5 мм (0,02 дюйма), как показано в [Рисунке С-6](#). Не зачищайте больше 7,4 мм (0,29 дюйма) от изоляции провода. Зачистка большей длины может привести к тому, что после установки на блоке выводов останутся оголенные провода.

Рисунке С-6 Зачистка провода источника питания постоянного тока



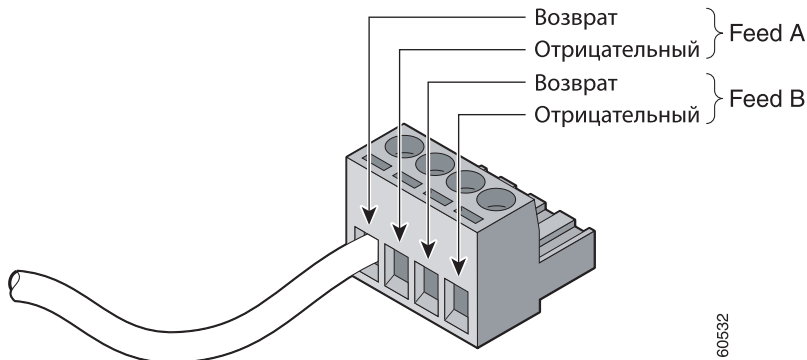
- Шаг 5** Вставьте оголенный провод одного из четырех проводов источника питания постоянного тока в разъем на блоке выводов, как показано в [Рисунке С-7](#). Убедитесь, что выводы не видны. Для подключения блока выводов *допустимо использовать только изолированный провод*.



Предупреждение

Открытый провод, идущий от источника питания постоянного тока, может находиться под опасно высоким напряжением. Убедитесь, что из разъемов или клеммных колодок не выступают оголенные части проводов, идущих от источника постоянного тока. Заявление 122.

Рисунке С-7 Вставка проводов в вилку для блока выводов



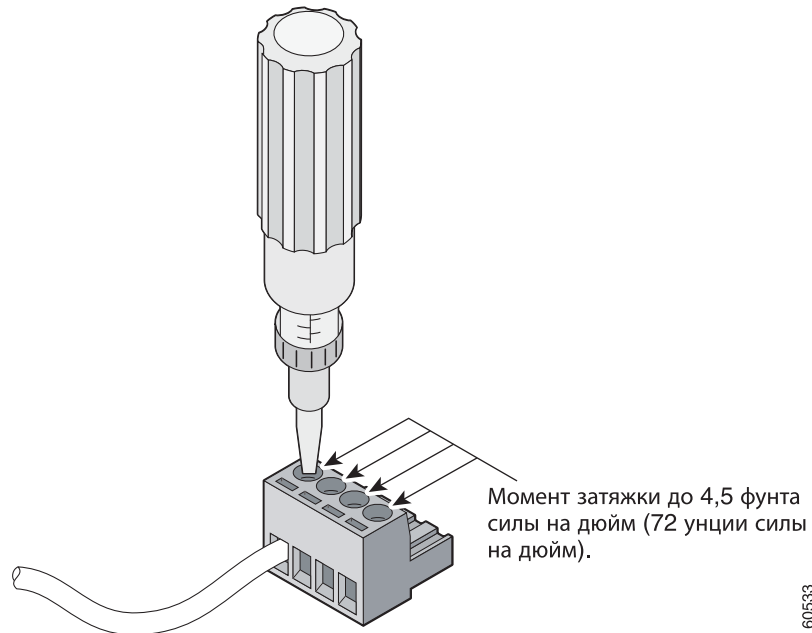
- Шаг 6** Используйте динамометрическую отвертку с храповым механизмом для закручивания крепежного винта вилки для блока выводов (по установленным проволочным выводам) с усилием в 4,5 фунта силы на дюйм (72 унции силы на дюйм), как показано в [Рисунке С-8](#).



Внимание!

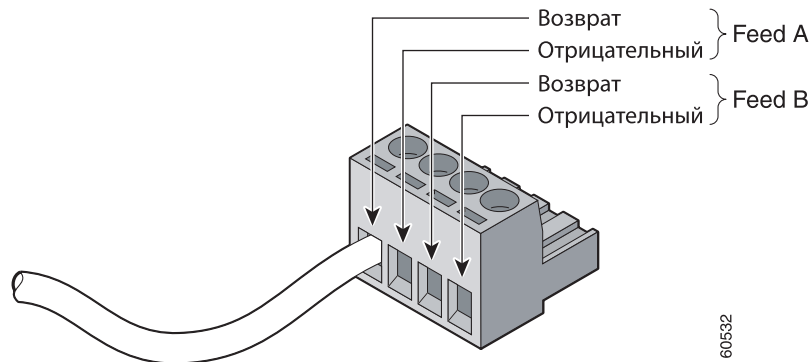
Не затягивайте крепежные винты блока выводов слишком сильно. Максимальный рекомендуемый момент затяжки равен 4,5 фунта силы на дюйм. (72 унции силы на дюйм.)

Рисунке С-8 Закручивание невыпадающих винтов блока выводов



Шаг 7 Повторите шаги 4 и 5 для остальных трех проводов источника питания с входом постоянного тока. [Рисунке С-9](#) демонстрирует подключенные провода питания вилки для блока выводов.

Рисунке С-9 Подключенные провода питания вилки для блока выводов



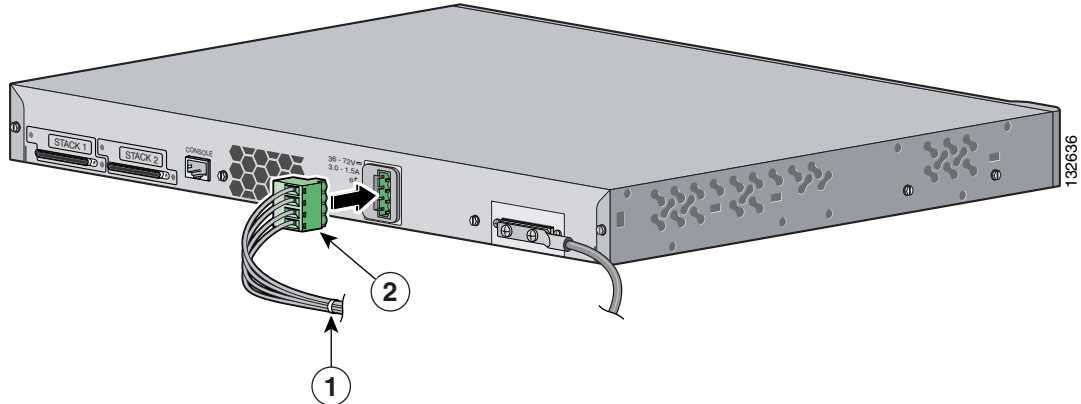
Шаг 8 Вставьте вилку для блока выводов в головку блока выводов на задней панели коммутатора, как показано в [Рисунке С-10](#).



Внимание!

Обезопасьте провода, проходящие от клеммной колодки, чтобы случайно не повредить их. Например, используйте стяжки, чтобы закрепить провода на стойке.

Рисунке С-10 Вставка блока выводов в головку



1	Хомут-стяжка.	2	Блок выводов
---	---------------	---	--------------

Шаг 9 Снимите пленку с ручки выключателя и переведите выключатель в положение on (вкл).



Внимание!

Чтобы удовлетворять требованиям по защите от молний при установке внутри зданий, проводка в здании должна быть экранирована, а экранирующая оболочка проводки должна быть заземлена на обоих концах.



Внимание!

Коммутатор Catalyst 3750G-12S-SD подходит для подключения только к внутриобъектовой или защищенной системе кабелей.



ПРИЛОЖЕНИЯ **D**

Настройка коммутатора с помощью программы настройки с интерфейсом командной строки

В этом приложении описана процедура настройки отдельного коммутатора или стека коммутаторов с использованием интерфейса командной строки (CLI). Перед подключением коммутатора к источнику питания ознакомьтесь с предупреждениями по безопасности в разделе [Глава 2, «Установка коммутатора»](#).



Примечание

Подробные инструкции по монтажу коммутатора в стойку, установку коммутаторов в стек и подключению к штепсельному разъему миниатюрного формата (SFP) или XENPAK см. в [Глава 2, «Установка коммутатора»](#). Обзорную информацию об изделии см. в [Глава 1, «Обзор продукта»](#).

Ниже приведены инструкции по выполнению простой установки.

1. [Использование интерфейса командной строки \(CLI\), стр. D-2](#)
2. [Необходимые составляющие, стр. D-3](#)
3. [Установка коммутаторов в стек \(необязательно\), стр. D-4](#)
4. [Подключения к консольному порту, стр. D-5](#)
5. [Запуск программы-эмулятора терминала, стр. D-6](#)
6. [Подключение к источнику питания, стр. D-7](#)
7. [Ввод данных исходной конфигурации, стр. D-7](#)

Использование интерфейса командной строки (CLI)

Использовать CLI на ненастроенном коммутаторе можно в режиме быстрой установки или при помощи консольного порта.

Использование CLI в режиме быстрой установки



Примечание

Быстрая установка поддерживается на коммутаторах под управлением Cisco IOS версии 12.1(14)EA1 или выше. При установке нового коммутатора посмотрите на метку с номером версии Cisco IOS на задней панели коммутатора.

Если номер версии Cisco IOS, работающей на вашем коммутаторе, ниже 12.1(14)EA1, см. [разделе «Необходимые составляющие» на стр. D-3](#).

Чтобы получить доступ к интерфейсу командной строки (CLI) на ненастроенном коммутаторе, переведите устройство в режим Express Setup (быстрая настройка) и подключите порт Ethernet коммутатора к порту Ethernet на вашем ПК или рабочей станции. Для переключения коммутатора в режим Express Setup выполните действия, описанные в руководстве пользователя *Руководство по началу работы с коммутатором Catalyst 3750*, чтобы включить питание коммутатора и запустить Express Setup.

Переключив коммутатор в режим Express Setup, воспользуйтесь Telnet, чтобы подключиться к коммутатору по IP-адресу *10.0.0.1*, и выполните пользовательскую команду **setup**. Чтобы настроить коммутатор с помощью интерфейса командной строки (CLI), прочтите следующие разделы в этой главе:

- [Ввод данных исходной конфигурации, стр. D-7](#)
- [Завершение программы установки, стр. D-8](#)

После ввода данных конфигурации коммутатора сохраните их в памяти при помощи команды **write memory** в привилегированном режиме EXEC.



Примечание

В режиме быстрой установки IP-адрес 10.0.0.1 остается активным до тех пор, пока не введена команда **write memory**. После ввода команды **write memory** соединение Telnet прерывается.

Дополнительные сведения об использовании интерфейса командной строки см. в справочнике команд для данной версии.

Доступ к интерфейсу командной строки (CLI) через консольный порт

Доступ к интерфейсу командной строки на настроенном или ненастроенном коммутаторе можно получить путем подключения консольного порта коммутатора к последовательному порту компьютера или рабочей станции и входа на коммутатор через сеанс Telnet.

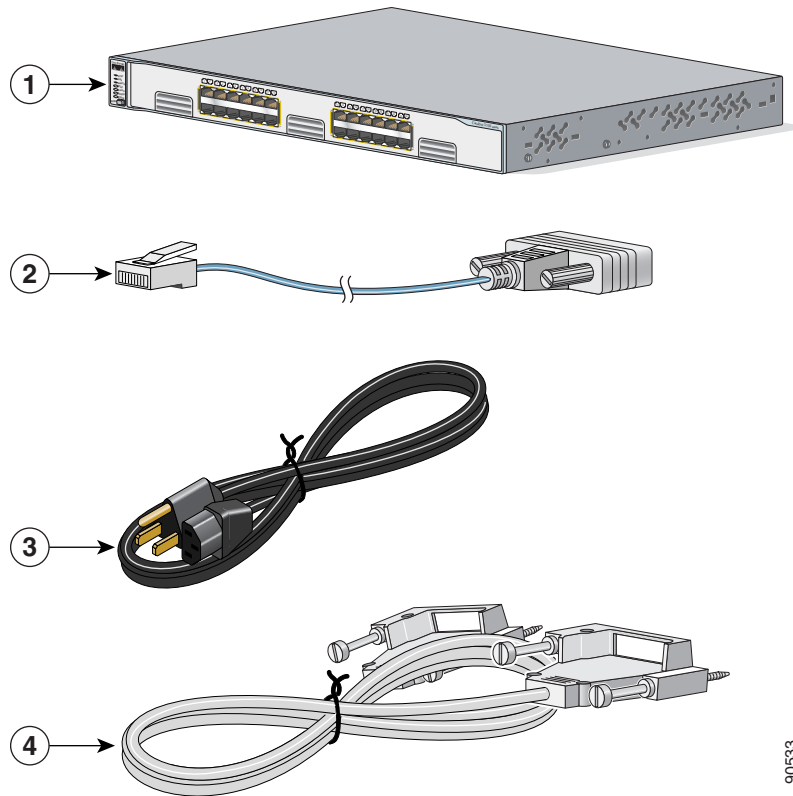
Для получения доступа к коммутатору через консольный порт выполните следующие действия.

- разделе «Необходимые составляющие» на стр. D-3.
- разделе «Подключения к консольному порту» на стр. D-5
- разделе «Запуск программы-эмулятора терминала» на стр. D-6
- разделе «Подключение к источнику питания» на стр. D-7
- разделе «Ввод данных исходной конфигурации» на стр. D-7

Необходимые составляющие

Выньте из упаковки предметы, показанные на Рисунке 1:

Рисунке D-1 Коммутатор Catalyst 3750, кабель-адаптер, кабель питания переменного тока и кабель StackWise



1	Коммутатор Catalyst 3750	3	Кабель питания переменного тока
2	Кабель-адаптер RJ-45–DB9	4	Кабель StackWise (необязательно)

**Примечание**

Для коммутатора постоянного тока в комплект будет вложен блок выводов блока питания постоянного тока.

Для подключения портов коммутатора к другим устройствам Ethernet требуются прямые кабели категории 5 или выше.

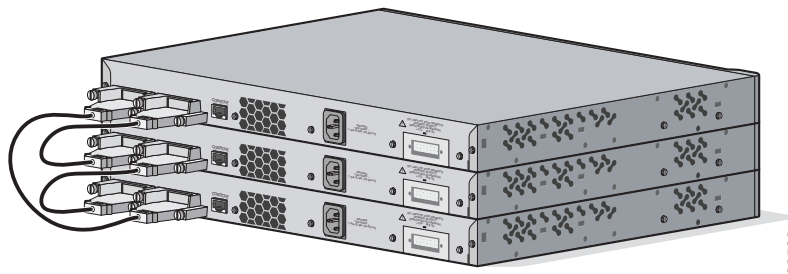
С помощью команды настройки интерфейса **mdix auto** в интерфейсе командной строки (CLI) можно включить функцию автоматического переключения зависящего от среды интерфейса с перекрещиванием (auto-MDIX). При использовании функции Auto-MDIX коммутатор определяет необходимый тип кабеля для медных подключений Ethernet и соответствующим образом настраивает интерфейсы. Таким образом, можно использовать либо перекрестный, либо прямой кабель для подключений к порту для медного кабеля 10/100, 10/100/1000 или 1000BASE-T SFP модуля на коммутаторе независимо от типа устройства на другом конце соединения.

Функция Auto-MDIX включена по умолчанию на коммутаторах под управлением ОС Cisco IOS 12.2(18)SE или более поздней версии. В версиях Cisco IOS от 12.1(14)EA1 до 12.2(18)SE функция Auto-MDIX по умолчанию отключена. Для получения информации о конфигурации для этой функции см. руководство по настройке программного обеспечения коммутатора или справку о командах коммутатора.

Установка коммутаторов в стек (необязательно)

Можно объединять в стек до девяти коммутаторов, соединяя их с помощью кабелей StackWise и портов (см. [Рисунке D-2](#)). Перед объединением коммутаторов в стек ознакомьтесь с [разделе «Планирование стека» на стр. 2-9](#).

Рисунке D-2 Установка коммутаторов в стек



- Шаг 1** Вставьте один конец кабеля StackWise в порт StackWise на задней стороне коммутатора. См. [Рисунке 3](#).

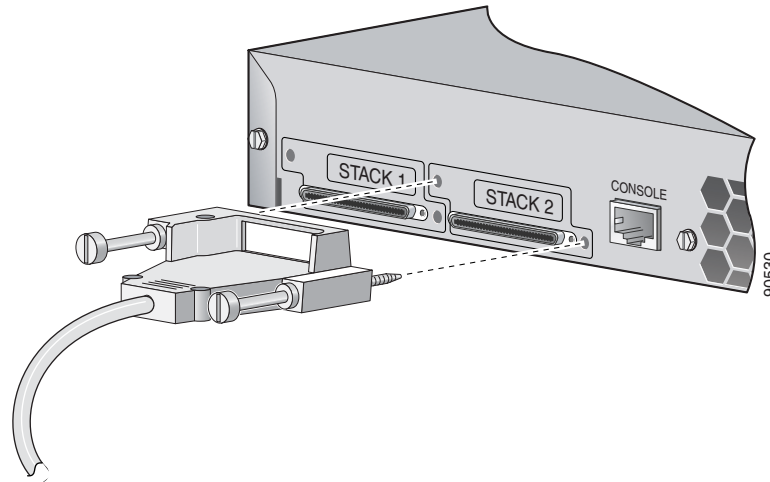


Примечание. Для подключения коммутаторов используйте только одобренные корпорацией Cisco кабели StackWise.

- Шаг 2** При помощи окошка в кабеле StackWise выровняйте разъем. Крепко затяните винты.
- Шаг 3** Вставьте другой конец кабеля в разъем другого коммутатора и крепко затяните винты.

Подробное описание объединения коммутаторов в стек см. в разделе «Подключение кабеля StackWise к портам StackWise» на стр. 2-34.

Рисунке D-3 Подключение кабеля StackWise к порту StackWise



Подключения к консольному порту

Для выполнения исходной конфигурации можно использовать консольный порт. Для подключения консольного порта коммутатора к ПК используйте прилагаемый кабель-адаптер RJ-45–DB-9.



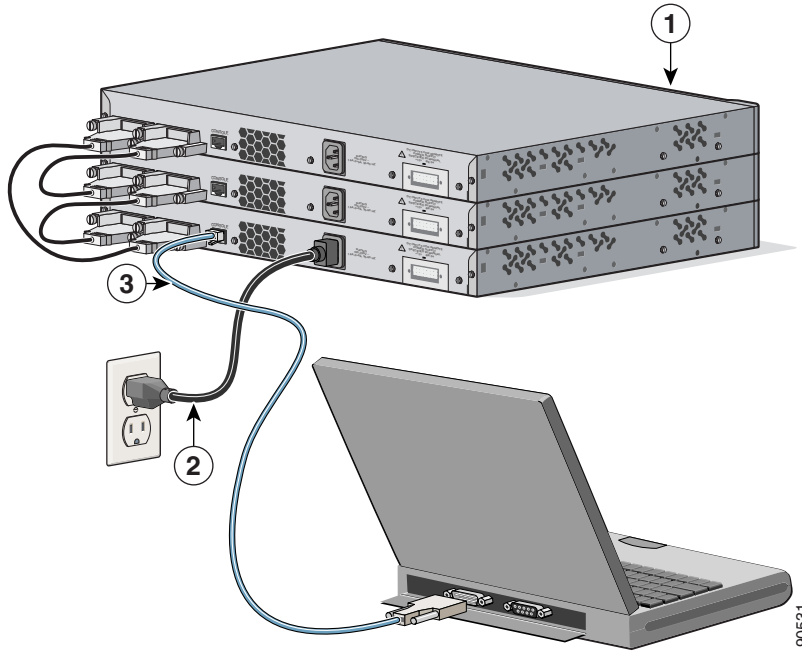
Примечание

Если коммутаторы установлены в стек, подключите консольный порт одного из коммутаторов в стеке. Исходную конфигурацию всего стека можно выполнить на любом коммутаторе стека.

Выполните следующие действия для подключения ПК или терминала к коммутатору.

- Шаг 1** Вставьте разъем RJ-45 прилагаемого кабеля адаптера RJ-45–DB-9 в консольный порт с тыльной стороны коммутатора, как показано на [Рисунке D-4](#).
- Шаг 2** Подсоедините разъем DB-9 кабеля-адаптера к последовательному порту ПК или подключите соответствующий адаптер к терминалу.

Рисунке D-4 Подключение коммутатора к ПК



1	Коммутаторы Catalyst 3750	3	Кабель-адаптер RJ-45–DB9
2	Кабель питания		

Запуск программы-эмулятора терминала

Перед включением питания коммутатора запустите сеанс эмуляции терминала так, чтобы видеть экран вывода данных в ходе выполнения процедуры POST (самотестирование при включении питания).

Программа-эмулятор терминала (это, как правило, компьютерная программа типа Hyperterminal или ProcommPlus) делает возможной связь между коммутатором и компьютером или терминалом.

-
- Шаг 1** Запустите программу-эмулятор терминала, если используется компьютер или терминал.
- Шаг 2** Запустите сеанс эмуляции терминала.
- Шаг 3** Настройте скорость передачи и символьный формат компьютера или терминала в соответствии со стандартными характеристиками консольного порта.
- 9600 бод.
 - 8 бит данных.
 - 1 стоповый бит.
 - Без бита четности.
 - Нет (управление потоками).
-

Подключение к источнику питания

Выполните следующие действия для подключения к источнику питания.

- Шаг 1** Подключите один конец поставляемого кабеля питания переменного тока к силовому разъему на задней панели коммутатора. См. [Рисунке D-4](#).
- Шаг 2** Подключите другой конец кабеля к заземленной розетке питания переменного тока.
- Шаг 3** (Необязательно) Если у вас установлен стек, включите питание всех коммутаторов в стеке.



Примечание. Если ваши коммутаторы объединены в стек, см. дополнительную информацию в [разделе «Рекомендации по электропитанию» на стр. 2-10](#).



Примечание

При подключении коммутатора к резервному источнику питания (RPS) Cisco см. документацию, поставляемую с вашим RPS.

При включении коммутатора автоматически запускается серия тестов POST для проверки правильности работы коммутатора. POST-проверка длится около 1 минуты.

Когда коммутатор начинает POST-проверку, индикаторы RPS, Master, Status, Duplex, Speed и Stack загораются зеленым светом (на коммутаторах с поддержкой Power over Ethernet [PoE] при начале POST-проверки также загорается зеленым светом индикатор PoE). Индикатор System мигает зеленым, остальные индикаторы светятся зеленым постоянно.

Если процедура POST завершается успешно, системный индикатор горит зеленым. Индикатор RPS горит зеленым в течение некоторого времени, а затем возвращается в рабочее состояние. Другие индикаторы выключаются и возвращаются в рабочее состояние.



Примечание

Ошибки POST обычно неустраняемые. Позвоните в Cisco Systems, если ваш коммутатор не прошел POST.

После включения все коммутаторов в стеке один из них выбирается главным коммутатором стека. На главном коммутаторе стека загорается зеленым светом индикатор Master.

Если вы инициировали программу эмуляции терминала до подключения коммутатора к источнику питания, ПК или терминал будет отображать последовательность загрузки. Нажмите клавишу **Ввод**, чтобы отобразить подсказку по настройке программы.

Ввод данных исходной конфигурации

Для настройки коммутатора необходимо выполнить программу установки, которая автоматически запускается после подачи питания на коммутатор. Задайте IP-адрес и другие параметры конфигурации, необходимые для установления соединения между коммутатором и локальными маршрутизаторами и Интернетом. Данная информация также потребуется для настройки и управления коммутатором при помощи диспетчера устройства или приложения Cisco Network Assistant.

Настройки IP

Для завершения программы установки потребуется следующая информация, которую можно получить у сетевого администратора:

- IP-адрес коммутатора.
- Маска подсети (маска подсети IP).
- Шлюз по умолчанию (маршрутизатор).
- Секретный пароль включения.
- Пароль включения.
- Пароль Telnet.

Завершение программы установки



Примечание

Если стек коммутаторов имеет несколько консольных подключений к разным коммутаторам в стеке, то при первом нажатии клавиши **Enter** в консоли отображается окно исходной настройки.

Для завершения программы установки и создания исходной конфигурации коммутатора сделайте следующее.

Шаг 1 Для следующих двух запросов введите **Yes**.

Would you like to enter the initial configuration dialog? (Войти в диалоговое окно исходной конфигурации?) [yes/no]: **yes** (да)

At any point you may enter a question mark '?' for help. (Для получения помощи введите знак вопроса (?).)

Use ctrl-c to abort configuration dialog at any prompt. (Используйте сочетание клавиш ctrl-c для сброса диалогового окна.)

Default settings are in square brackets '[]'. (Параметры настройки по умолчанию указаны в квадратных скобках [].)

Basic management setup configures only enough connectivity (Базовая настройка управления настраивает подключение, достаточное для управления системой,) for management of the system, extended setup will ask you (для расширенной настройки необходимо будет) to configure each interface on the system. (настроить каждый интерфейс системы.)

Would you like to enter basic management setup? (Войти в базовую настройку управления?) [yes/no]: **yes** (да)

Шаг 2 Введите имя хоста для коммутатора и нажмите **Return** (Ввод).

Имя хоста не должно превышать 28 символов для основного коммутатора и 31 символа для члена кластера. Не используйте сочетание *-n*, где *n* — цифра в конце имени хоста для любого коммутатора.

Enter host name [Switch]: *host_name* (Введите имя хоста [коммутатор]:)

Шаг 3 Введите и активируйте секретный пароль, затем нажмите **Return** (Ввод).

Пароль может состоять из 1—25 буквенно-цифровых знаков, может начинаться с цифры, учитывает регистр, может содержать пробелы, но не может начинаться с пробела. Секретный пароль зашифрован, пароль включения хранится в виде простого текста.

```
Enter enable secret: secret_password (Введите секретный пароль включения:)
```

Шаг 4 Введите пароль, затем нажмите **Return** (Ввод).

```
Enter enable password: enable_password (Введите пароль включения:)
```

Шаг 5 Введите пароль виртуального терминала (Telnet), нажмите **Return** (Ввод).

Пароль может состоять из 1—25 буквенно-цифровых знаков, может начинаться с цифры, учитывает регистр, может содержать пробелы, но не может начинаться с пробела.

```
Enter virtual terminal password: terminal-password (Введите пароль виртуального терминала:)
```

Шаг 6 (Необязательно) Воспользуйтесь подсказками для настройки протокола SNMP. Протокол SNMP можно настроить позже через интерфейс командной строки, диспетчер устройства или приложение Cisco Network Assistant. Чтобы настроить протокол SNMP позже, введите **no** (нет).

```
Configure SNMP Network Management? (Настроить управление сетью SNMP?) [no]: no (нет)
```

Шаг 7 Введите имя интерфейса (физического интерфейса или VLAN), подключенного к управляющей сети, и нажмите **Return** (Ввод). Всегда используйте **vlan1** в качестве данного интерфейса для этого выпуска.

```
Enter interface name used to connect to the (Введите имя интерфейса из приведенной выше сводки) management network from the above interface summary: vlan1 (для подключения к сети управления)
```

Шаг 8 Для настройки интерфейса укажите IP-адрес коммутатора и маску подсети, затем нажмите **Return** (Ввод). Указанные IP-адрес и маска подсети приведены в качестве примера.

```
Configuring interface vlan1: (Настройка интерфейса vlan1:)  
Configure IP on this interface? (Настроить IP-адрес для этого интерфейса?) [yes]: yes  
IP address for this interface: 10.4.120.106 (IP-адрес для этого интерфейса)  
Subnet mask for this interface [255.0.0.0]: 255.0.0.0 (Маска подсети для этого интерфейса)
```

Шаг 9 Введите **Y**, чтобы настроить коммутатор как основной коммутатор кластера. Введите **N**, чтобы настроить коммутатор как член кластера или автономный коммутатор.

Если ввести **N**, коммутатор получит статус кандидата в графическом пользовательском интерфейсе приложения Cisco Network Assistant. Позже коммутатор можно настроить как основной коммутатор кластера через интерфейс командной строки, диспетчер устройства или приложение Cisco Network Assistant. Чтобы настроить коммутатор позже, введите **no**.

```
Would you like to enable as a cluster command switch? [yes/no]: no
```

Исходная настройка коммутатора завершена, и на коммутаторе выводится его исходная конфигурация. Это пример отображаемого вывода:

```
The following configuration command script was created: (Был создан следующий командный сценарий конфигурации)  
hostname switch1  
enable secret 5 $1$U1q8$D1A/OiaEbl90WcBPd9cOn1  
enable password пароль_включения  
line vty 0 15  
password пароль терминала  
no snmp-server  
!
```

```

no ip routing

!
interface Vlan1
no shutdown
ip address 10.4.120.106 255.0.0.0
!
interface FastEthernet1/0/1
!
interface FastEthernet1/0/2

interface FastEthernet1/0/3
!
...<output abbreviated>
!

interface GigabitEthernet2/0/28
!
end

```

Шаг 10 Отображаются следующие варианты:

[0] Go to the IOS command prompt without saving this config. (Перейти к запросу команды без сохранения этой конфигурации.)

[1] Return back to the setup without saving this config. (Вернуться к настройке без сохранения этой конфигурации.)

[2] Save this configuration to nvram and exit. (Сохранить эту конфигурацию в nvram и выйти.)

Чтобы сохранить эту конфигурацию и использовать при следующей перезагрузке коммутатора, сохраните ее в энергонезависимом ОЗУ (NVRAM), выбрав вариант 2.

Enter your selection [2]:2 (Введите выбранное значение)

Сделайте выбор и нажмите **Return** (Ввод).

После завершения программы настройки коммутатор может запустить конфигурацию по умолчанию, которую вы создали. Если необходимо изменить эту конфигурацию или выполнить другие задачи управления, используйте одно из следующих средств:

- Интерфейс командной строки (CLI)
- Network Assistant (для одного или нескольких коммутаторов)

Для использования интерфейса командной строки (CLI) введите команды в строке *Switch>* через консольный порт с помощью программы-терминала или через сеть с помощью Telnet. Для получения информации о конфигурации см. руководство по настройке программного обеспечения коммутатора или справку о командах коммутатора.

Более подробную информацию о Cisco Network Assistant см. в руководстве *Getting Started with Cisco Network Assistant* (Начало работы Cisco Network Assistant) на сайте Cisco.com.



УКАЗАТЕЛЬ

Цифры

19- и 24-дюймовые стойки [2-14](#)

A-Z

CiscoView [1-28](#)

CLI [1-27](#)

доступ через консольный порт [D-3](#)

доступ через режим быстрой установки [D-2](#)

Express Setup

использование для доступа к интерфейсу командной строки (CLI) [D-2](#)

HP OpenView [1-28](#)

IP-телефоны Cisco, подключение к [1-12, 2-44](#)

Network Assistant [1-27](#)

настройка коммутатора [2-49](#)

руководство по началу работы [i-ix](#)

PoE

индикатор [1-18](#)

мощные устройства [1-12](#)

поиск и устранение неполадок [3-3](#)

предупреждение о неисправностях [1-19, 2-44](#)

предупреждение об опасности поражения током [2-5, 2-43](#)

POST

выполнение при включении питания [3-2](#)

запуск при включении [2-8, D-7](#)

индикаторы [3-2](#)

результаты [3-1](#)

RPS

индикатор [1-17](#)

предупреждение о крышке разъема [2-2, 2-31](#)

SFP-модули

1000BASE-T

поддерживаемые скорости [1-20](#)

описано [1-14](#)

подключение [2-45 к 2-47](#)

предупреждение [2-36, 2-37](#)

Simple Network Management Protocol

См. SNMP

SunNet Manager [1-28](#)

Telnet и доступ к интерфейсу командной строки (CLI) [1-27](#)

XENPAK-модули [1-3, 1-14, B-4](#)

подключение [2-47 к 2-48](#)

предупреждение [2-39](#)

снятие [2-41](#)

установка [2-39 к 2-41](#)

A

автоматическое согласование [1-11](#)

автоматическое согласование Cisco [1-12](#)

Б

быстрая установка

использование для удаления IP-адреса коммутатора [3-6](#)

безопасность [2-2](#)

блок питания

разъем RPS [1-25](#)

розетка переменного тока [1-26](#)

В

вывод прямого кабеля

- два порта витой пары 10/100 [В-6](#)
- четыре порта витой пары 1000BASE-T [В-8](#)
- четырепарный, порты 10/100 [В-7](#)

выводы

- консольный порт [В-10](#)
- кроссоверные кабели
 - два порта витой пары 10/100 [В-7](#)
 - четыре витых пары, порты 1000BASE-T [В-9](#)
 - четырепарные, порты 10/100 [В-7](#)
- порты 10/100 [В-2](#)
- порты модуля малого форм-фактора [В-3](#)
- прямые кабели
 - двухпарные, порты 10/100 [В-6](#)
 - четыре порта витой пары 1000BASE-T [В-8](#)
 - четырепарные, порты 10/100 [В-7](#)
- терминальный адаптер RJ-45-DB-25 [В-10](#)
- терминальный адаптер RJ-45-DB-9 [В-9](#)

выводы адаптера, терминал

- RJ-45-DB-25 [В-9](#)
- RJ-45-DB-9 [В-9](#)

высота над уровнем моря, при хранении и эксплуатации [А-2 к А-9](#)

включение питания [2-8](#)

включение питания коммутатора [2-8](#)

влажность, относительная [А-2 к А-9](#)

Внимание! Снимайте украшения [2-2](#)

входные напряжения постоянного тока для RPS 2300 и RPS 675 [А-2 к А-10](#)

Д

диагностика неисправностей [3-1](#)

диспетчер устройств

- настройка коммутатора [2-49](#)
- описание [1-27](#)
- связанная документация [i-viii](#)

длина кабелей [2-6](#)

дуплекс, поиск и устранение неполадок [3-5](#)

З

задняя панель

- зазор [2-7](#)
- описание [1-22 к 1-27](#)

И

индикатор дуплекса [1-18](#)

индикатор системы [1-16](#)

индикаторы

- PoE [1-18](#)
- RPS [1-17](#)
- STATUS [1-18](#)
- главный [1-17](#)
- дуплекс [1-18](#)
- значения цветов [1-18](#)
- интерпретация [1-18](#)
- передняя панель [1-15](#)
- поиск и устранение неполадок [3-1, 3-2](#)
- порт [1-18 к 1-21](#)
- режим порта [1-18 к 1-20](#)
- результаты POST [3-2](#)
- система [1-16](#)
- скорость [1-18](#)
- стек [1-21](#)

индикаторы портов [1-18 к 1-21](#)

интерфейс командной строки

See CLI

Интерфейс командной строки (CLI) Cisco IOS [1-27](#)

К

кабели

SFP-модуль

модуль 1000BASE-T **2-46**
 оптоволоконный модуль **2-45**
 выводные контакты **B-7**
 кроссовер
 вывод четырехпарного кабеля, порты 10/100 **B-7**
 два вывода витой пары, порты 10/100 **B-7**
 четыре вывода витой пары, порты 1000BASE-T **B-9**
 модуль с малым форм-фактором **B-5**
 прямые
 вывод двухпарного кабеля, порты 10/100 **B-6**
 четыре вывода витой пары, порты 1000BASE-T **B-8**
 четырепарные, порты 10/100 **B-7**
 рекомендуемые **2-43**
 кнопка переключения режима **1-14**
 консольный порт
 описание **1-27**
 подключение **D-5**
 разъемы и кабели **B-4 к B-10**
 Консольный порт RJ-45 **1-22**
 контроллер беспроводной LAN **1-11**
 кронштейны
 см. монтажные кронштейны
 кроссовер
 вывод
 четырепарный, порты 10/100 **B-7**
 кроссоверный кабель
 вывод
 четыре витых пары, порты 1000BASE-T **B-9**

М

модули малого форм-фактора
 разъемы **B-3**
 удаление защелки **2-38**
 установка **2-36 к 2-37**
 модули с малым форм-фактором

кабели **B-5**
 разъемы **B-3**
 монтаж в стойку **2-14 к 2-33**
 монтаж на полке **2-33**
 монтаж на столе **2-33**
 монтаж, монтаж на стене **2-29**
 монтаж, на столе или полке **2-33**
 монтажные кронштейны
 монтаж в стойку **2-26**
 прикрепление **2-16 к 2-25**

Н

направляющие кабелей, прикрепление **2-28**
 настенный монтаж **2-29**

П

передняя панель
 зазор **2-7**
 индикаторы **1-14 к 1-21**
 описание **1-5 к 1-11**
 порты 10/100 **1-11**
 порты SFP-модуля **1-14**
 порты XENPAK-модуля **1-3, 1-14, B-4**
 перекрестный кабель
 подключение к портам SFP-модуля 1000BASE-T **2-46**
 питание
 подключение к **2-8**
 разъемы **1-22, 1-25**
 характеристики **A-2 к A-10**
 питание от переменного тока
 разъем **1-25**
 технические характеристики **A-2 к A-9**
 питание переменного тока
 подключение к **2-8**
 питание постоянного тока
 подключение к **C-1 к C-8**

- характеристики **A-2**
- питание через Ethernet
 - см. PoE
- платформа управления сетью SNMP **1-28**
- поддержка точек доступа Cisco **1-11**
- подключение
 - к SFP-модулям **2-45 к 2-47**
 - к XENPAK-модулям **2-47 к 2-48**
 - к консольному порту **B-4**
 - к питанию постоянного тока **C-1 к C-8**
 - к портам 10/100 **2-43**
 - к портам 10/100/1000 **2-43**
- подключение к консольному порту **D-5**
- поиск и устранение неполадок **3-1 к 3-7**
 - POST **3-1**
 - диагностика неисправностей **3-1**
 - кабели Ethernet и оптоволоконные кабели **3-3**
 - отправка ping-запроса на оконечное устройство **3-4**
 - параметры порта и интерфейса **3-4**
 - петли STP **3-5**
 - плохой или поврежденный кабель **3-2**
 - подключения PoE **3-3**
 - проблемы подключения **3-2**
 - производительность коммутатора **3-5**
 - с индикаторами **3-2**
 - скорость, дуплекс и автосогласование **3-5**
 - состояние связи **3-3**
- поиск и устранение неполадок петель STP **3-5**
- поиск и устранение неполадок порта и интерфейса **3-4**
- поиск и устранение неполадок с автосогласованием **3-5**
- поиск и устранение неполадок с кабелями Ethernet и оптоволоконными кабелями **3-3**
- поиск и устранение неполадок состояния связи **3-3**
- помех, электромонтаж **2-7**
- порты
 - 10/100 **1-11**
 - выводы **B-2**
 - рекомендуемые кабели **2-43**
 - 10/100/1000 **1-11**
 - распайка контактов **B-2**
 - рекомендуемые кабели **2-43**
 - нумерация портов 10/100 **1-11**
 - нумерация портов 10/100/1000 **1-11**
 - нумерация портов SFP-модуля **1-9 к 1-11**
 - соединительные кабели 100BASE-FX **B-3**
- порты 10/100
 - выводы **B-2**
 - длина кабеля **2-6**
 - изображения **1-5**
 - нумерация **1-5**
 - описание **1-11**
 - подключение к **2-43**
 - рекомендуемые кабели **2-43**
- порты 10/100/1000
 - длина кабеля **2-6**
 - изображения **1-5**
 - нумерация **1-7**
 - описание **1-11**
 - подключение к **2-43**
 - распайка контактов **B-2**
 - рекомендуемые кабели **2-43**
- порты 100BASE-FX
 - нумерация **1-4**
- порты StackWise **1-25**
- постоянный ток
 - предупреждения **C-6**
 - резервный источник питания **1-3**
- предупреждение
 - отключение питания от цепи постоянного тока **C-4**
- предупреждение о XENPAK-модулях **2-39**
- предупреждение о внешних подключениях **2-5**
- предупреждение о грозовой помехе **2-3**
- предупреждение о доступности розетки **2-4**
- предупреждение о заземлении **2-4, C-2**
- предупреждение о закручивании блока выводов **C-6**

- предупреждение о защите от телесных повреждений **2-4, 2-13**
- предупреждение о защите цепи на 5 А **C-5**
- предупреждение о защищенной системе кабелей **C-8**
- предупреждение о зоне ограниченного доступа **2-4, C-1**
- предупреждение о кабеле StackWise **2-34**
- предупреждение о кабелях **1-25**
- предупреждение о лазере класса 1 **2-4, 2-45, 2-47**
- предупреждение о пылезащитных заглушках SFP-модуля **2-45**
- предупреждение о пылезащитных заглушках XENPAK-модуля **2-48**
- предупреждение о перегреве **2-2**
- предупреждение о подключении питания **2-3**
- предупреждение о подключении резервного источника питания Cisco **2-2, 2-8**
- предупреждение о постоянном токе **C-4**
- предупреждение о проводах блока выводов **C-7**
- предупреждение о процедуре заземления **C-2**
- предупреждение о соблюдении законов **2-5**
- предупреждение о цепи постоянного тока **C-4**
- предупреждение об источнике питания постоянного тока **1-26**
- предупреждение об объединении оборудования в стеке **2-2**
- предупреждение об обслуживании оборудования **2-4, C-4**
- предупреждение об утилизации продукта **2-5**
- предупреждение об экранировании кабелей Ethernet **2-2**
- предупреждения **i-vii**
- грозовая помеха **2-3**
 - доступность розетки **2-4**
 - заземление **2-4, C-2**
 - закрепление проводов блока выводов **C-7**
 - защита цепи на 5 А **C-5**
 - защищенная система кабелей **C-8**
 - зона ограниченного доступа **2-4, C-1**
 - использование утвержденных кабелей **1-25**
 - источник питания постоянного тока **1-26**
 - крышка разъема RPS **2-2, 2-31**
 - лазер класса 1 **2-4, 2-45, 2-47**
 - объединение оборудования в стеке **2-2**
 - обслуживание оборудования **2-4, C-4**
 - опасность поражения током от PoE **2-5, 2-43**
 - определенные **i-vii**
 - отключение и подключение кабеля StackWise **2-34**
 - перегрев **2-2**
 - питание постоянного тока **C-6**
 - подключение за пределами здания **2-5**
 - подключение питания **2-3**
 - подключение резервного источника питания Cisco **2-2, 2-8**
 - постоянный ток **C-4**
 - предотвращение телесных повреждений **2-4, 2-13**
 - процедура заземления **C-2**
 - рекомендация по затяжке **C-6**
 - сбои PoE **1-19, 2-44**
 - снятие пылезащитных заглушек с SFP-модуля **2-45**
 - снятие пылезащитных заглушек с XENPAK-модуля **2-48**
 - снятие пылезащитных заглушек с оптоволоконных SFP-модулей **2-37**
 - снятие пылезащитных заглушек с оптоволоконных XENPAK-модулей **2-39**
 - снять украшения **2-2**
 - соблюдение законов **2-5**
 - требования по защите от молний **C-8**
 - установка **2-2**
 - установка и снятие оптоволоконных SFP-модулей **2-36**
 - установка и снятие оптоволоконных XENPAK-модулей **2-39**
 - утилизация продукта **2-5**
 - экранирование кабелей Ethernet **2-2**
 - электромагнитная безопасность **2-6**
- предупреждения о защите от молний **C-8**
- примечание о заземлении DC-I **2-6**

программное обеспечение эмуляции терминала **D-6**
 программное управление коммутатором **1-27**
 прокладка кабелей
 кабели StackWise
 номера кабелей **1-25**
 подключение к **2-34**
 принципы **2-10**
 процедуры
 заземление для постоянного тока **C-2 к C-4**
 подключение **2-43 к 2-48**
 установка **2-13 к 2-33**
 процедуры подключения **2-43 к 2-48**
 процедура заземления для постоянного тока **C-2 к C-4**
 публикации, связанные **i-viii**

Р

разъем MT-RJ **B-2**
 См. также порты 100BASE-FX
 разъем RJ-45, консольный порт **B-4**
 разъем RPS **1-26**
 Разъем SC **B-3**
 разъемы и кабели
 консольный порт **B-4 к B-10**
 питание (переменный ток и резервный источник питания) **1-25**
 порты SFP-модуля **B-3**
 порты XENPAK-модуля **B-4**
 разъемы SC **B-3**
 размеры **A-2 к A-10**
 распайка контактов
 порты 10/100/1000 **B-2**
 расположение серийного номера **3-8**
 режимы портов
 изменение **1-14**
 индикаторы **1-18**
 см. также кнопка переключения режима
 резервный блок питания

см. RPS
 резервный источник питания
 подключение к **2-8**
 предупреждение о подключении **2-2, 2-8**
 резервный источник питания Cisco RPS
 см резервный источник питания

С

система построения сетевого оборудования
 см. NEBS
 скорость, поиск и устранение неполадок **3-5**
 снятие XENPAK-модулей **2-41**
 соблюдение местного и государственного законодательства **2-5**
 соединение кабеля
 порты 10/100 **1-13, 2-43**
 порты 10/100/1000 **2-43**
 соединительные кабели портов 100BASE-FX **B-3**
 стандарт NEBS электромагнитной безопасности **2-6**
 стойки telco **2-14**

Т

температура, рабочая **A-1 к A-10**
 технические характеристики **A-1 к A-10**

У

удаление модулей малого форм-фактора **2-38**
 условные обозначения документа **i-vii**
 условные обозначения, документ **i-vii**
 установка
 см. также процедуры
 запуск программы-эмулятора терминала **D-6**
 монтаж в стойку **2-14 к 2-33**
 монтаж на столе или полке **2-33**
 настенный монтаж **2-29**
 подключение к источнику питания **D-7**

присвоение IP-адреса [D-7](#)
требования к узлу [2-6](#)
установка коммутаторов в стек
 см. также установка в стек
установка XENPAK-модулей [2-39 к 2-41](#)
установка в стек
 вопросы электропитания [2-10](#)
 подключение к порту StackWise [2-9](#)
 примеры [2-9](#)
 принципы планирования [2-9](#)
 принципы прокладки кабелей [2-10](#)
установка модулей малого форм-фактора [2-36 к 2-37](#)

Ф

физические размеры [A-2 к A-13](#)
функции [1-1 к 1-3](#)

Х

характеристики [A-1 к A-10](#)

Э

электромагнитная безопасность [2-6](#)
электротехнические помехи, исключение [2-7](#)

