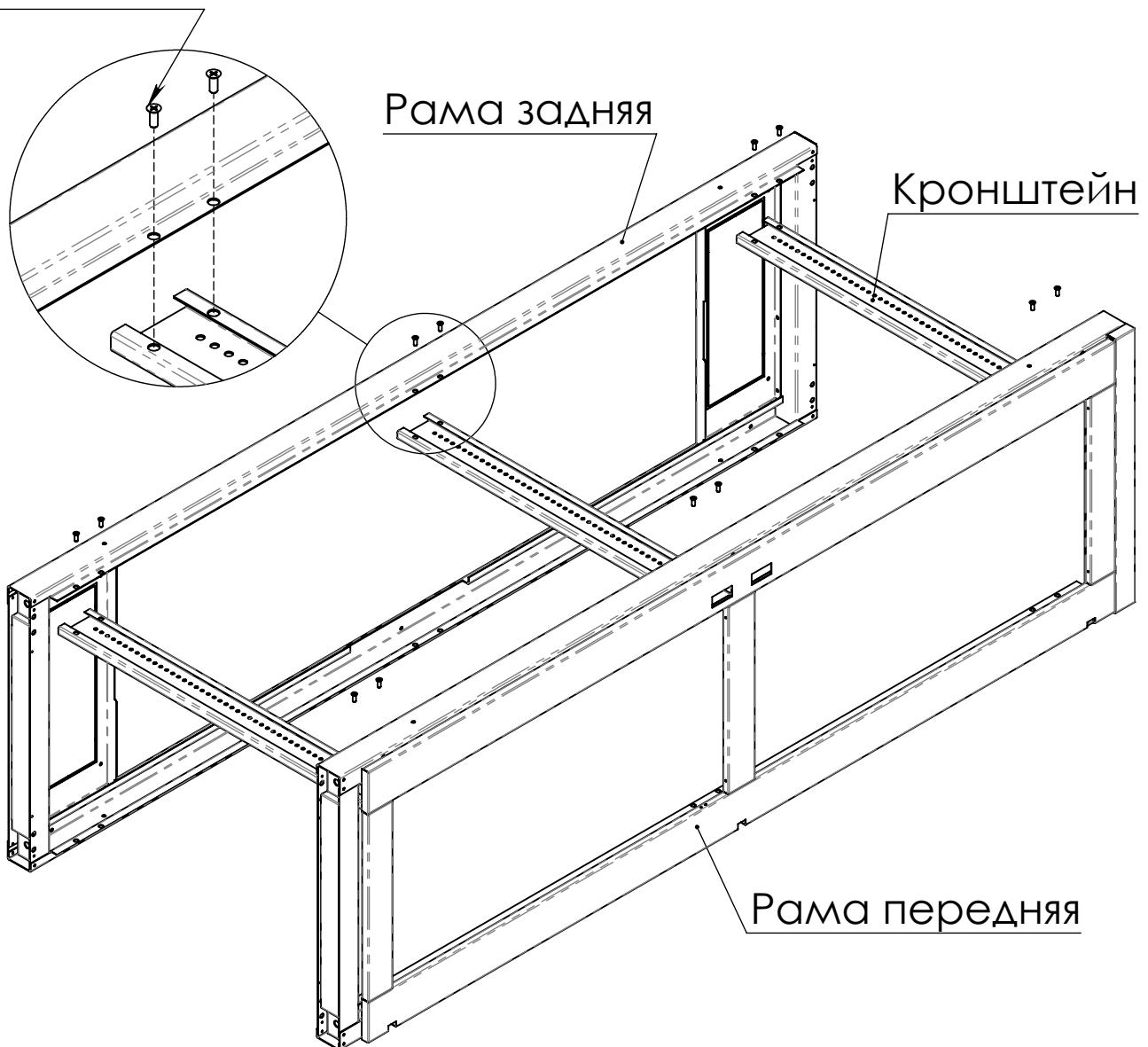


Пошаговая инструкция по сборке шкафа напольного Rackmount

1. Положите Переднюю и Заднюю рамы на чистую, ровную поверхность и прикрутите к ним Кронштейны с помощью Винтов М6х16.

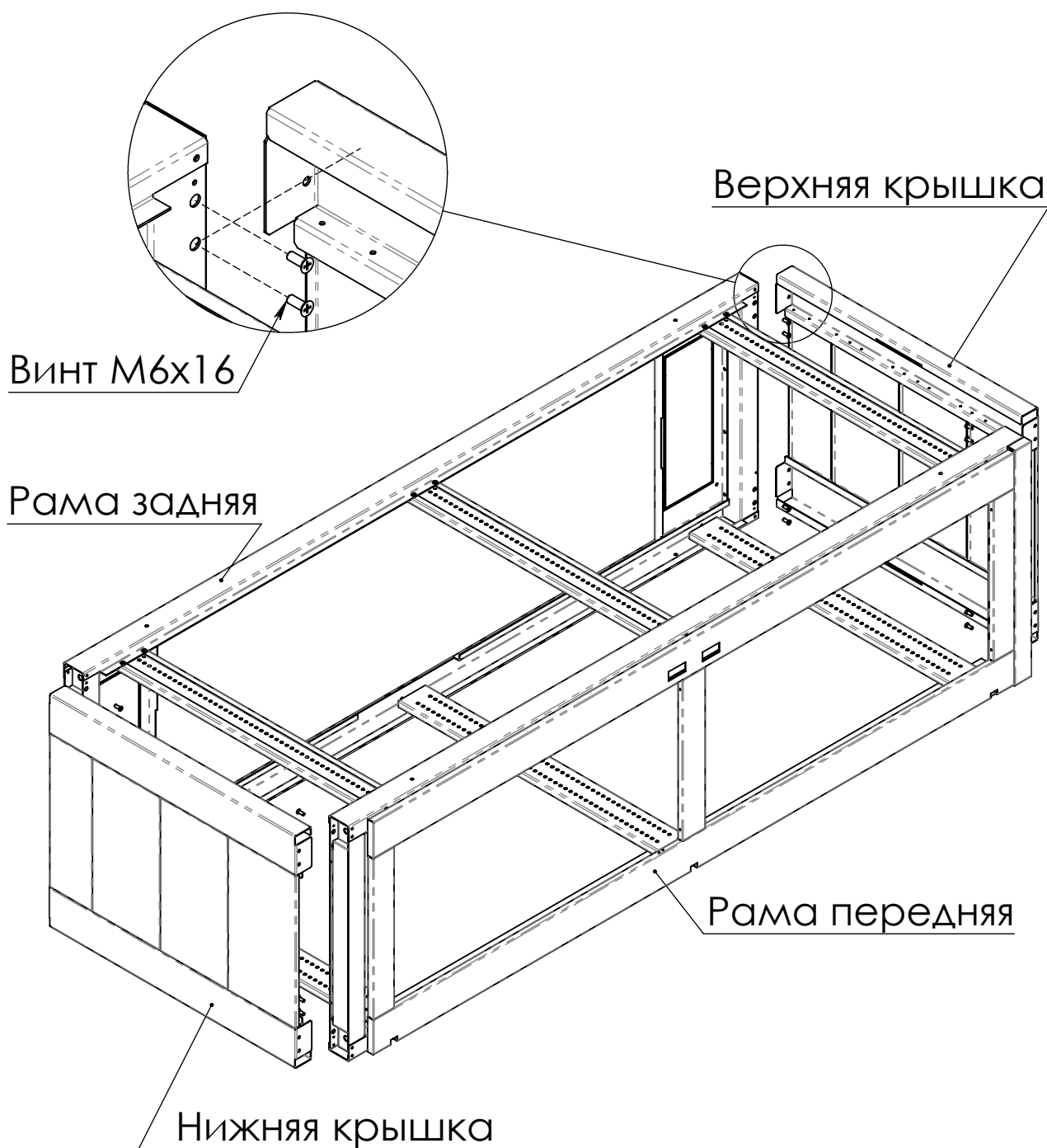
(В случае, если 19" Монтажные направляющие (см. п.5) необходимо установить в крайнее положение, то их нужно сначала прикрутить к Кронштейнам, а затем прикрутить Кронштейны к Рамам)

Винт М6х16



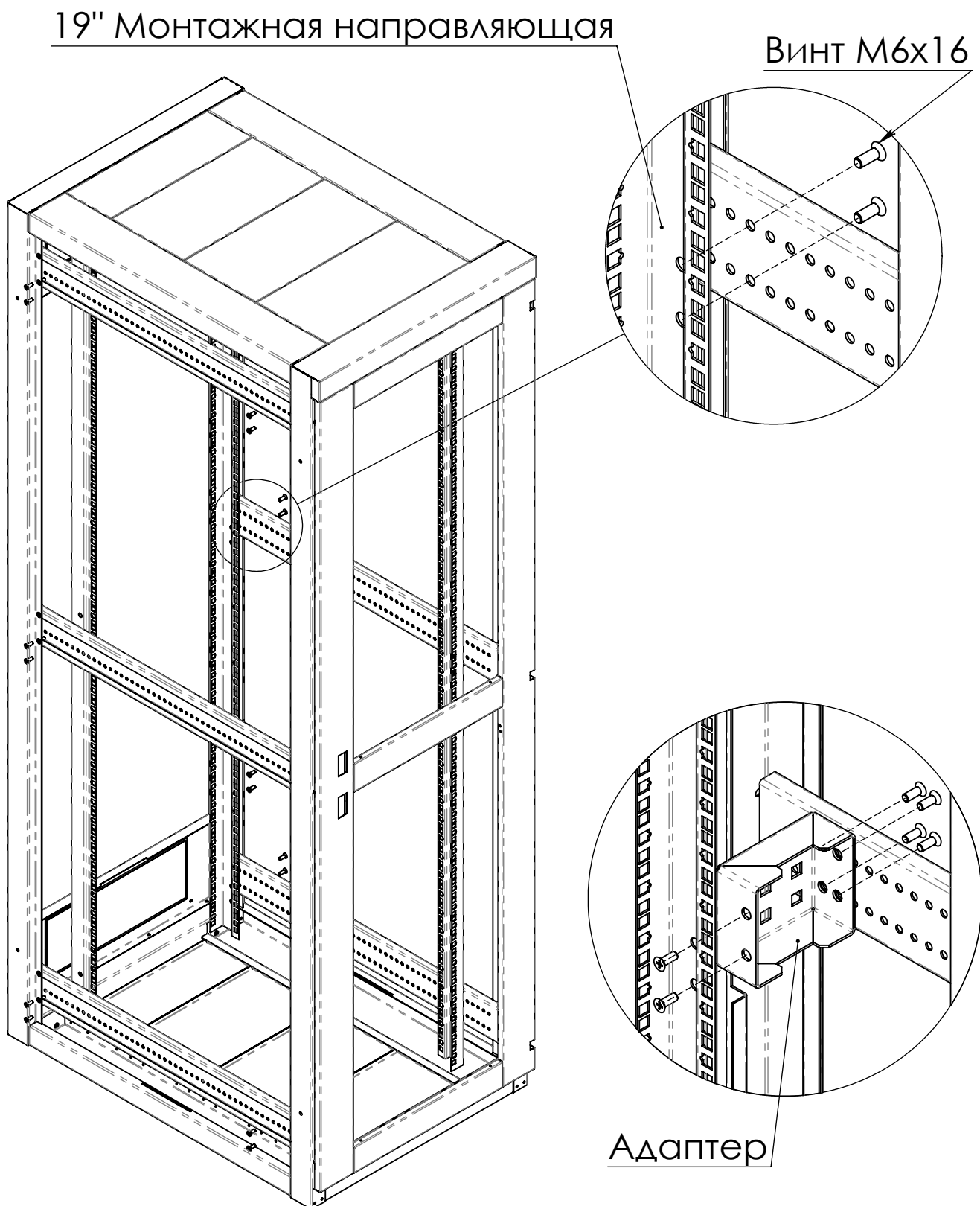
2. Переверните рамы и повторите п. 1.

3. Прикрутите к Рамам Верхнюю и Нижнюю крышку с помощью Винтов М6х16.



4. Поставьте Шкаф на пол. Отрегулируйте высоту ножек таким образом, чтобы шкаф стоял вертикально (без наклонов) и не раскачивался.

5. Прикрутите 19" Монтажные направляющие на необходимой глубине с помощью Винтов М6х16.



В шкафах шириной 800 мм для установки 19" Монтажных направляющих используются Адаптеры, которые устанавливаются как показано на рисунке.

6. Установка Задней и Боковых дверей:

- установите замок в положение "открыто";
- вставьте дверь, слегка наклонив верхний край на себя;
- прижмите верхний край и закройте замок.

