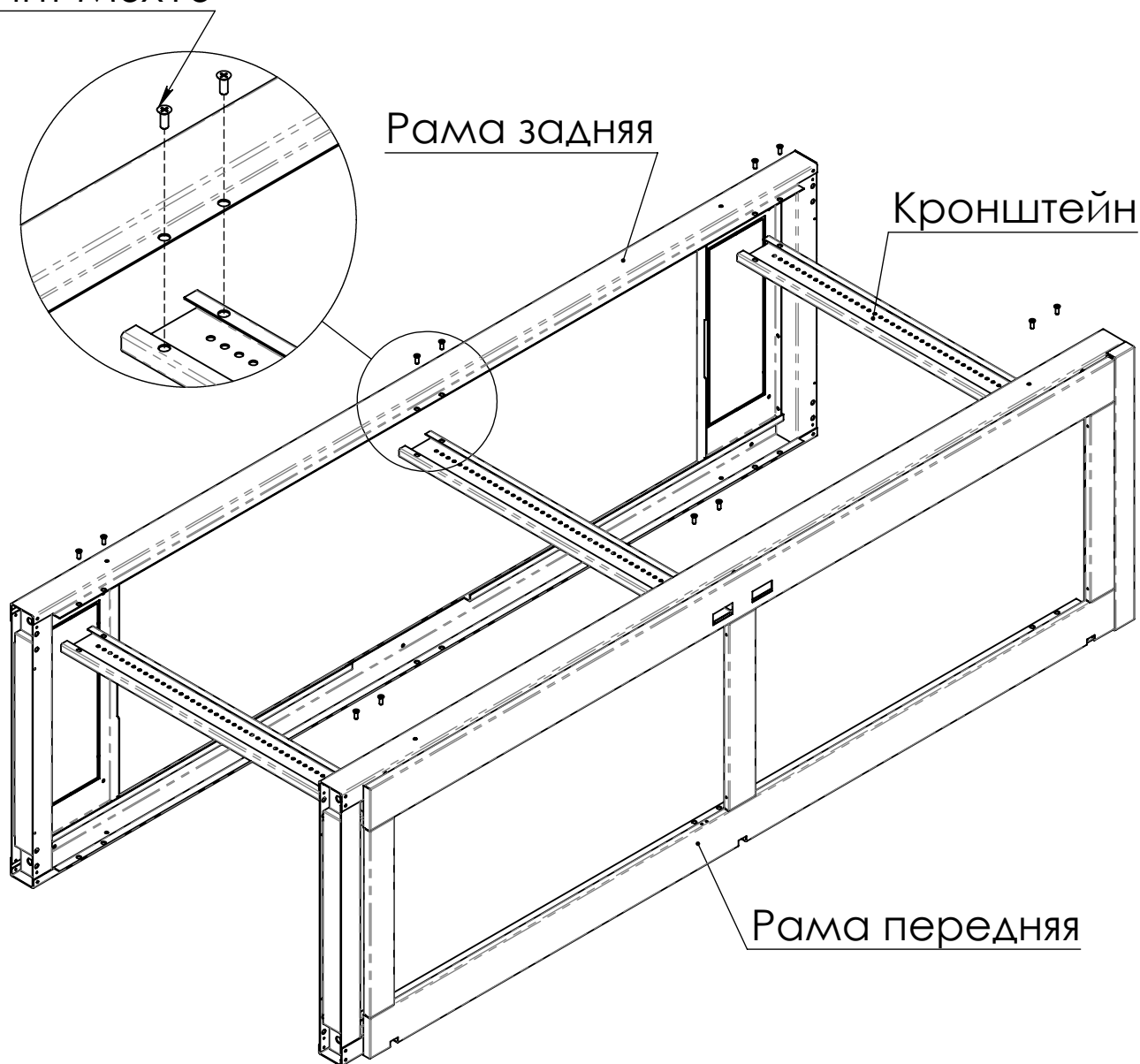


# Пошаговая инструкция по сборке шкафа напольного Lite Plus

1. Положите Переднюю и Заднюю рамы на чистую, ровную поверхность и прикрутите к ним Кронштейны с помощью Винтов М6х16.

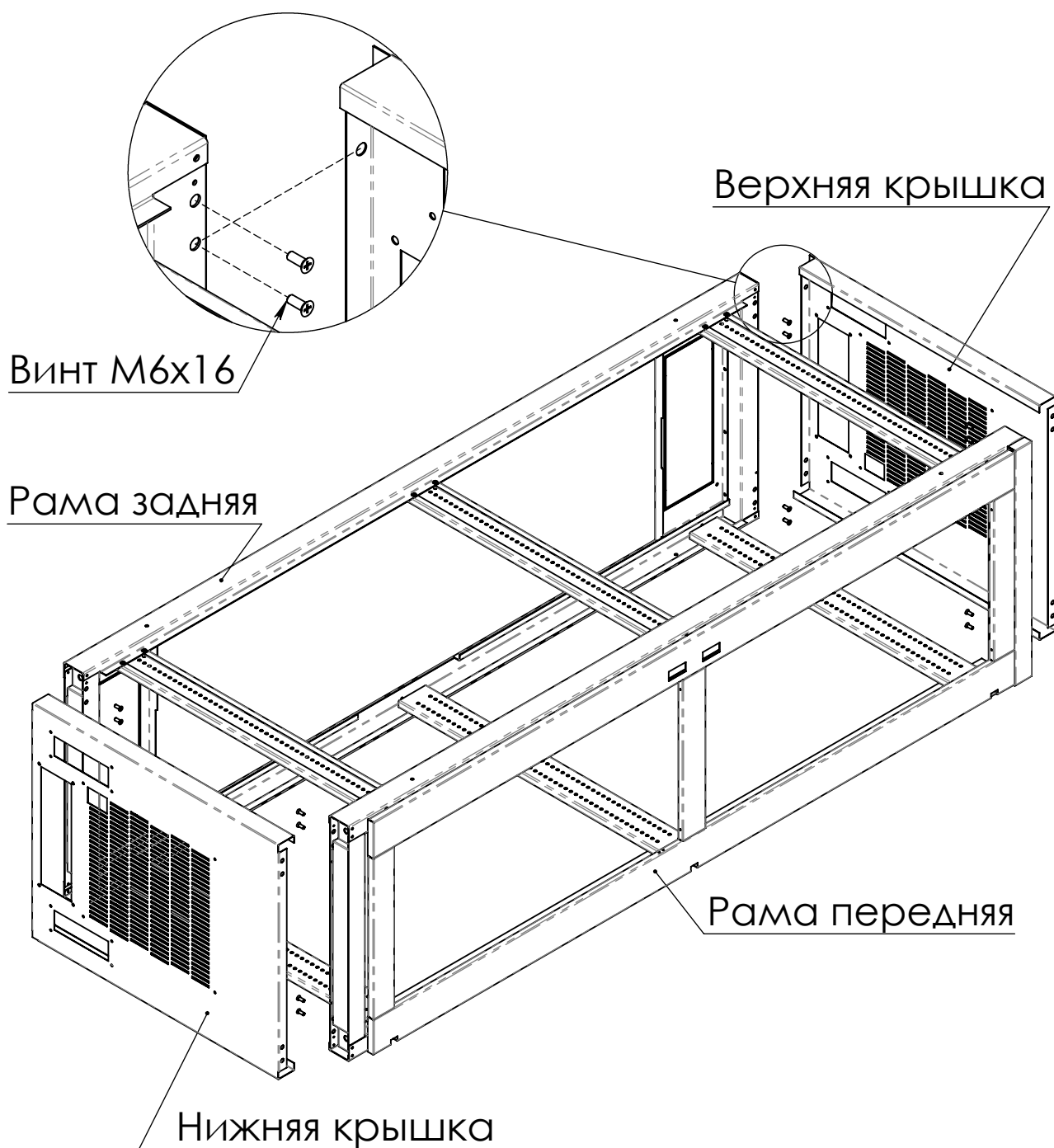
(В случае, если 19" Монтажные направляющие (см. п.5) необходимо установить в крайнее положение, то их нужно сначала прикрутить к Кронштейнам, а затем прикрутить Кронштейны к Рамам)

Винт М6х16



2. Переверните рамы и повторите п. 1.

3. Прикрутите к Рамам Верхнюю и Нижнюю крышку с помощью Винтов М6х16.

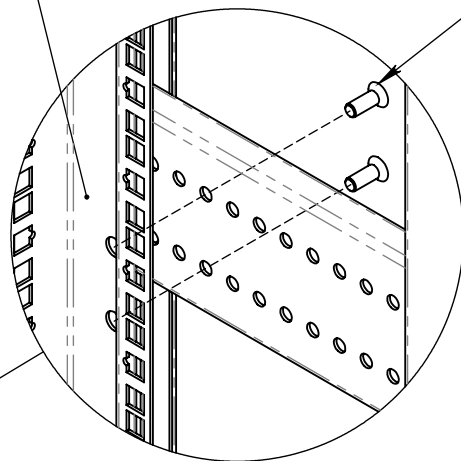
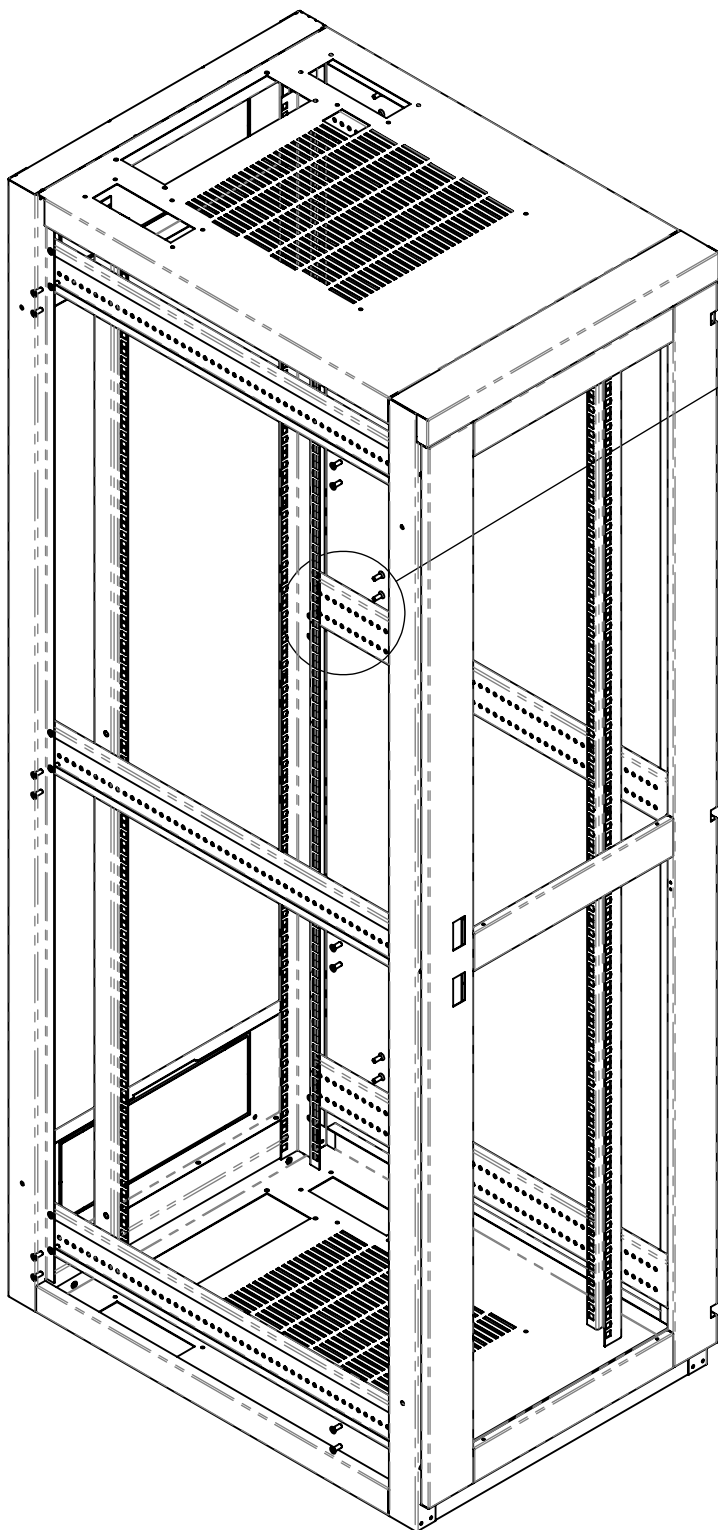


4. Поставьте Шкаф на пол. Отрегулируйте высоту ножек таким образом, чтобы шкаф стоял вертикально (без наклонов) и не раскачивался.

5. Прикрутите 19" Монтажные направляющие на необходимой глубине с помощью Винтов М6х16.

19" Монтажная направляющая

Винт М6х16



6. Установка Задней и Боковых дверей:

- установите замок в положение "открыто";
- вставьте дверь, слегка наклонив верхний край на себя;
- прижмите верхний край и закройте замок.

