

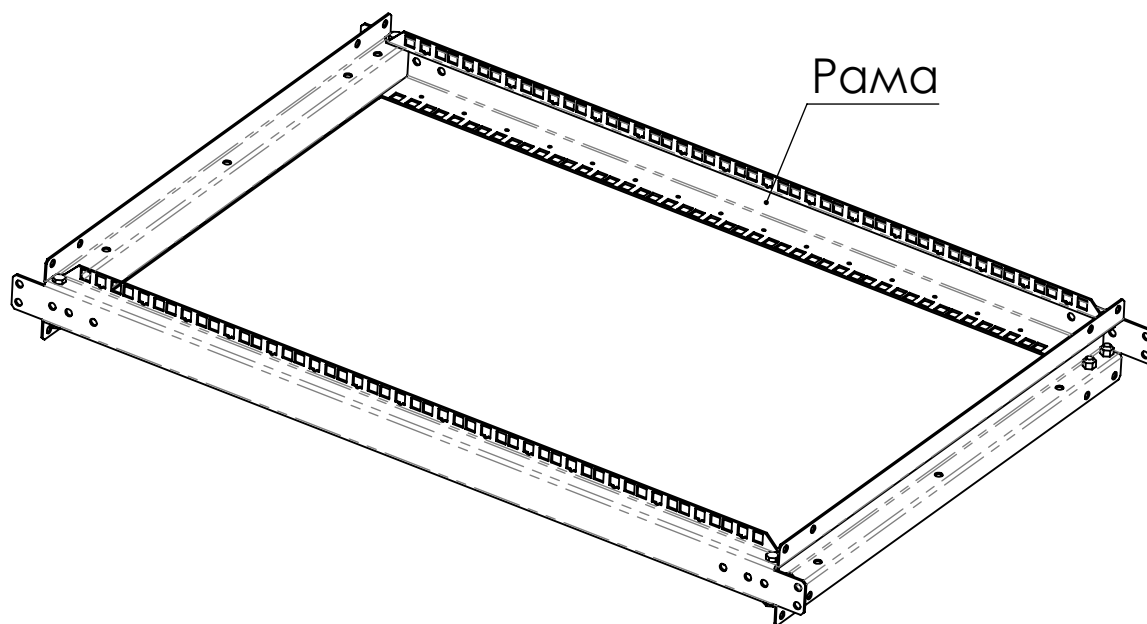
# Пошаговая инструкция по сборке стойки Lite

Все детали соединяются с помощью комплекта крепежа Болт-Гайка М6. Под Болт и Гайку необходимо подложить Шайбы.

1. Положите 19" монтажные направляющие на чистую, ровную поверхность и прикрутите к ним Стяжки.

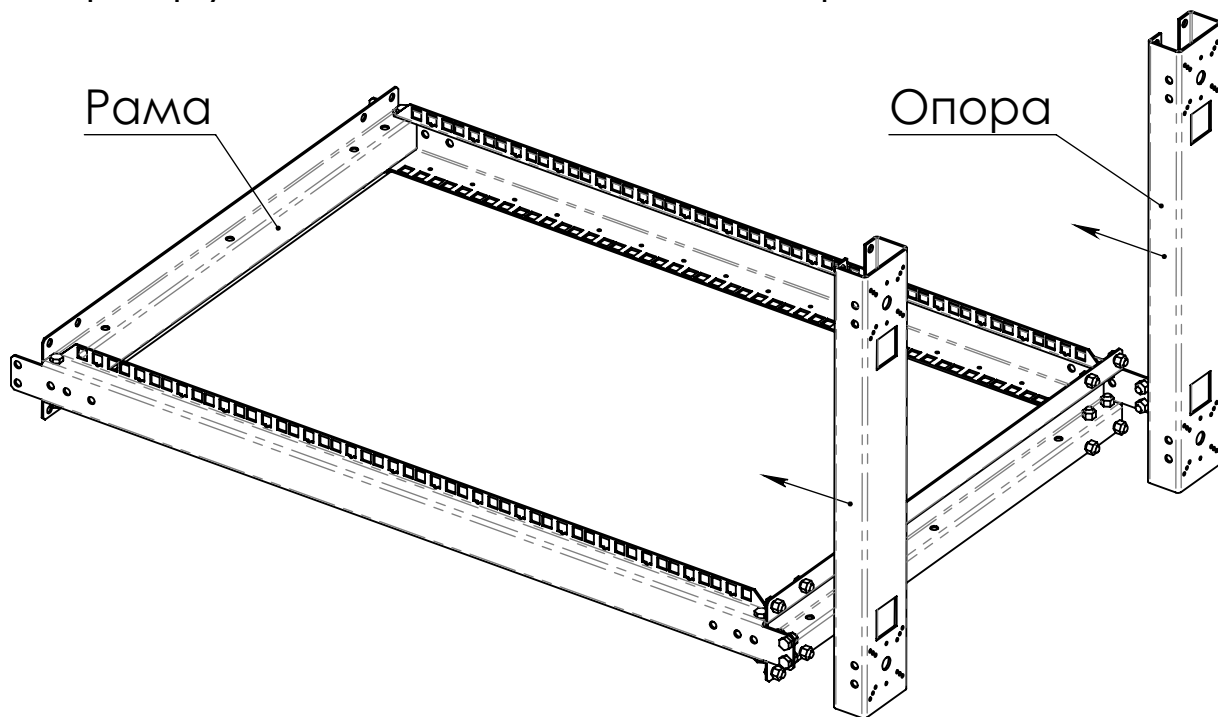


Должна получиться такая Рама.



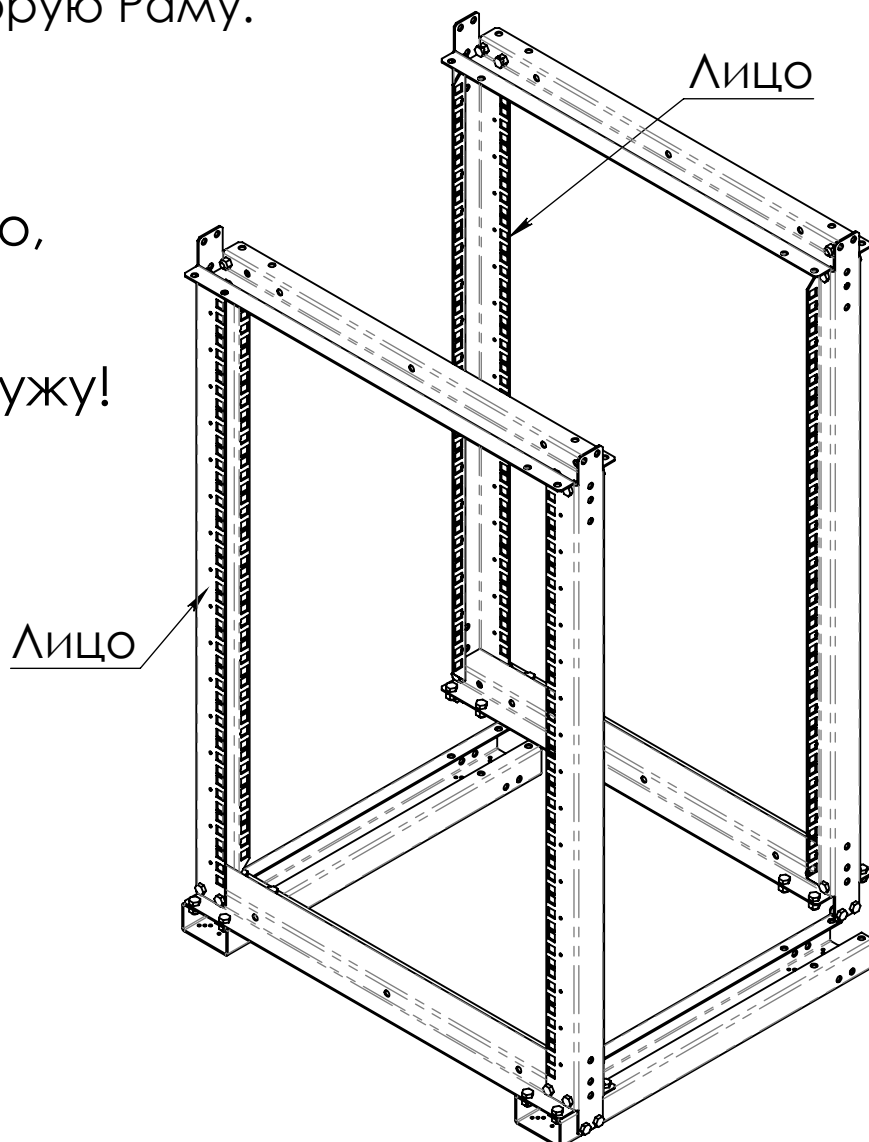
- 1.1. Аналогично соберите вторую Раму.

2. Прикрутите к одной из Рам Опоры.

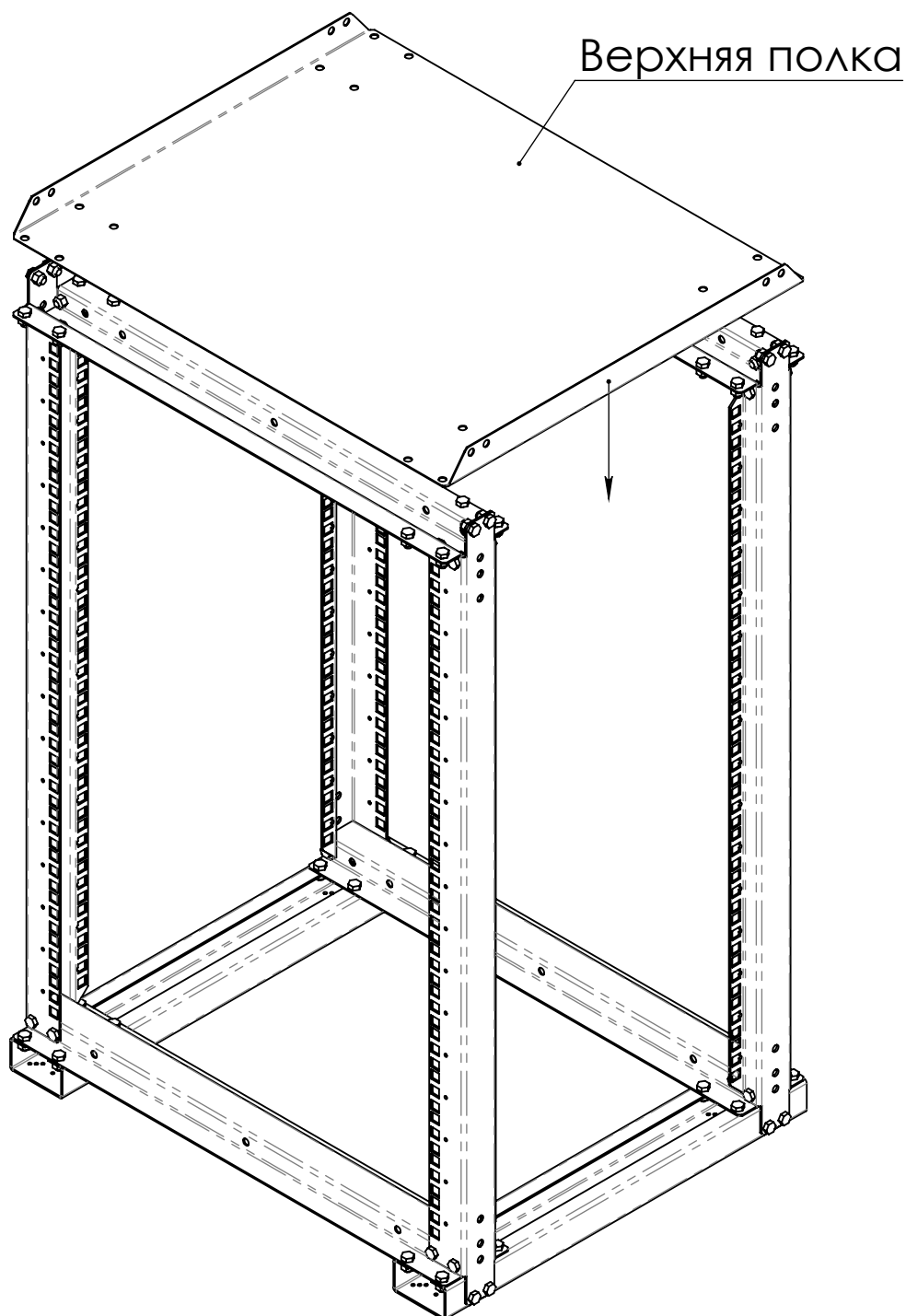


3. Поставьте Рама с Опорами вертикально и прикрутите вторую Рама.

Обратите внимание на то, чтобы лицевые стороны Рам смотрели наружу!



4. Прикрутите Верхнюю полку.



5. Отрегулируйте высоту ножек таким образом, чтобы стойка стояла вертикально (без наклонов) и не раскачивалась.