

Руководство по монтажу Smart-UPS™ On-Line SRT5K/6K в вертикальном исполнении/для монтажа в стойку 3U/4U

Сообщения защиты

СОХРАНИТЕ ЭТУ ИНСТРУКЦИЮ — В настоящем руководстве содержатся важные инструкции, которых необходимо придерживаться при установке и техническом обслуживании Smart-UPS и батарей.

Внимательно прочитайте инструкции и осмотрите оборудование, чтобы ознакомиться с устройством перед его установкой, эксплуатацией или техническим обслуживанием. В данном бюллетень или на оборудовании могут использоваться следующие специальные сообщения, предназначенные для того, чтобы предупредить пользователя о потенциальной опасности или привлечь внимание к информации, которая упрощает или уточняет выполнение процедуры.



Этот символ на инструкциях по технике безопасности с пометкой «Опасно» или «Предупреждение» указывает на наличие опасности поражения электрическим током, что может привести к нанесению травмы в случае несоблюдения инструкций.



Это предупреждающий знак. Он используется для того, чтобы предупредить пользователя о потенциальном риске получения травмы. Во избежание возможной травмы или летального исхода соблюдайте все инструкции по технике безопасности, приведенные в сообщениях, которые сопровождаются этим символом.

ОПАСНО

ОПАСНО указывает на опасную ситуацию, которая приведет к летальному исходу или получению серьезной травмы, если ее не предотвратить.

ПРЕДУПРЕЖДЕНИЕ

ПРЕДУПРЕЖДЕНИЕ указывает на опасную ситуацию, которая может привести к летальному исходу или получению серьезной травмы, если ее не предотвратить.

ВНИМАНИЕ

ВНИМАНИЕ указывает на опасную ситуацию, которая может привести к получению травмы легкой или средней степени тяжести, если ее не предотвратить.

УВЕДОМЛЕНИЕ

УВЕДОМЛЕНИЕ сообщает о видах работ, не связанных с получением травм.

Указания по подъему и транспортировке



<18 kg
<40 lb



18-32 kg
40-70 lb



32-55 kg
70-120 lb



>55 kg
>120 lb



Сведения о мерах безопасности и общие сведения

- Следуйте всем государственным и местным электротехническим правилам и нормам.
- Весь электромонтаж должен проводиться квалифицированным электриком.
- Внесение каких-либо изменений в конструкцию оборудования без специального разрешения компании APC может привести к прекращению действия гарантийных обязательств изготовителя.
- Данный ИБП предназначен только для использования в помещении.
- Место эксплуатации ИБП должно быть защищено от прямых солнечных лучей, попадания жидкостей, пыли и избыточной влажности.
- Убедитесь, что вентиляционные отверстия ИБП не закрыты. Необходимо обеспечить достаточное пространство для эффективной вентиляции.
- Если шнур питания ИБП установлен на заводе, включайте его прямо в настенную розетку. Не используйте сетевые фильтры или удлинители.
- Оборудование имеет большую массу. Всегда применяйте безопасные методы подъема, соответствующие весу оборудования.
- Батареи имеют большой вес. Перед монтажом ИБП и внешнего блока батарей (XLBP) в стойку извлеките батарею.
- Всегда устанавливайте блоки XLBP в нижней части стойки. ИБП необходимо устанавливать над блоками XLBP.
- При монтаже в стойку периферийное оборудование должно находиться над ИБП.
- Дополнительные инструкции по технике безопасности представлены в руководстве по технике безопасности к данному устройству.

Правила безопасности по обесточиванию

- UPS содержит внутренние батареи и может представлять опасность поражения током даже при отключении от питания переменного AC а также DC.
- Разъемы питания переменного или постоянного тока на ИБП можно в любое время запитать пультом дистанционного или автоматического управления.
- Перед установкой или обслуживанием оборудования проверьте следующее:
 - Автоматический выключатель цепи сетевого питания находится в положении **Выкл.**
 - Внутренние батареи ИБП извлечены
 - блок батарей XLBP отсоединен

Электробезопасность

- Подключение моделей с входными кабелями к электросети должно производиться электриком, имеющим соответствующую лицензию.
- Только для моделей на 230 В: В соответствии с Директивой по электромагнитной совместимости для устройств, продаваемых в Европе, длина выходных кабелей, подсоединенных к ИБП, не должна превышать 10 метров.
- По защитному проводнику заземления ИБП проходит ток утечки от нагрузки (компьютерного оборудования). Изолированный проводник заземления должен быть установлен как часть ветки цепи, которая питает входную мощность для UPS. Проводник заземления должен быть того же размера и иметь тот же материал изоляции, что и заземленные или незаземленные проводники электросети. Проводник обычно имеет зеленый цвет (с желтой полосой или без нее).
- Заземляющий провод ИБП должен быть правильно подключен к защитному заземлению на панели обслуживания. Если питание обеспечивается отдельной системой, проводник заземления должен быть правильно подключен к трансформатору питания или двигательно-генераторному агрегату.

Техника безопасности при работе с аккумуляторными батареями

- Заменяйте батареи, первоначально установленные в оборудовании, на батареи такого же типа и с таким же номером.
- Аккумуляторные батареи обычно служат от двух до пяти лет. На срок службы влияют условия их эксплуатации. Срок их службы сокращается в условиях повышенной окружающей температуры, плохого качества сетевого напряжения и при частых батарея должна быть заменена до конца срока службы.
- Заменяйте аккумуляторные батареи сразу после появления индикации необходимости их замены.
- Компания Schneider Electric в своих изделиях использует свинцово-кислотные аккумуляторы, не требующие технического обслуживания. При нормальном использовании и обращении исключается прикосновение к внутренним компонентам батареи. Перезарядка, перегрев или иное неправильное обращение с батареями могут привести к выделению электролита. Пролитый электролит является токсичным веществом, которое может травмировать кожу и глаза.
- **ВНИМАНИЕ:** Перед установкой или заменой модулей аккумуляторных батарей снимите украшения (например, наручные часы и кольца).
Большой ток короткого замыкания при прохождении через проводящие материалы может вызвать сильные ожоги.
- **ВНИМАНИЕ:** Не выбрасывайте аккумуляторные батареи в огонь. Они могут взорваться.
- **ВНИМАНИЕ:** Не вскрывайте и не деформируйте батареи. Вытекший электролит вреден для кожи и глаз и может быть токсичным.

Меры безопасности при электромонтаже

- Перед подключением кабелей или установкой соединений (как в распределительной коробке, так и к ИБП) убедитесь, что все сети электроснабжения и цепи низкого напряжения (управление) обесточены и заблокированы.
- Электромонтаж должен выполнять квалифицированный электрик.
- Перед подключением ознакомьтесь с местным и государственным законодательством.
- Для монтажа электропроводки нужно использовать кабельные зажимы, исключающие ее натяжение и пережатие (поставляются с выбранными продуктами).
Рекомендуется использовать специальные защелкивающиеся кабельные зажимы.
- Все отверстия, дающие доступ к проводным клеммам ИБП, должны быть закрыты. Невыполнение данного требования может привести к травмам персонала или повреждению оборудования.
- Выберите размер проводника и разъемы, соответствующие государственным и местным нормам.

Общие сведения

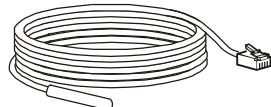

- ИБП распознает до 10 внешних блоков батарей, подключенных к ИБП.
Примечание: При подключении каждого блока XLBP требуется увеличивать время зарядки.
- Номер модели и серийный номер расположены на наклейке на задней стороне блока. У некоторых моделей дополнительная наклейка расположена на корпусе под фальш-панелью.
- Всегда утилизируйте использованные батареи.
- Отправляйте упаковочные материалы на переработку либо сохраняйте их для повторного использования.

Предупреждение FCC о радиочастотных помехах для устройств класса А

Данное оборудование было испытано и на основании проведенных испытаний было установлено, что оно соответствует требованиям, которые предъявляются к ограничениям для цифрового устройства класса А в соответствии с частью 15 Правил FCC. Эти ограничения призваны обеспечивать достаточную защиту от вредных помех во время эксплуатации оборудования в производственных условиях. Это оборудование генерирует, использует и может излучать радиочастотную энергию, и, если оно установлено и используется не в соответствии с инструкцией по эксплуатации, то может вызвать вредные помехи радиосвязи. При эксплуатации данного оборудования в жилой зоне могут возникнуть вредные помехи. Устранение данных помех производится пользователем за счет собственных средств.

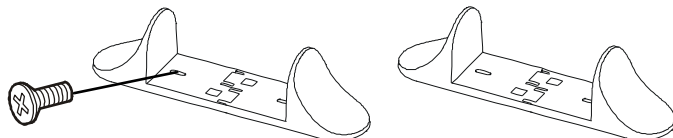
Комплектность

Проверьте комплектацию при получении. Если устройство повреждено, уведомите об этом транспортное агентство и дилера.

Компоненты, поставляемые со всеми моделями			
<p>Передняя панель</p> 	<p>Кабель консоль – DB9</p>  <p>Кабель USB</p> 	<p>Разъем аварийного отключения питания (EPO)</p>  <p>Сенсорный датчик температуры</p> 	<p>Компакт-диск с пользовательской документацией.</p>  <p>Компакт-диск с утилитами для сетевого управления</p> 
<p>Кабельный зажим</p> <ul style="list-style-type: none"> • 1 штука для моделей SRT5KXLI, SRT5RMKXLW-HW • 2 штуки для моделей SRT6K 			

только включено с моделями башни

- 2 пары стабилизирующих кронштейнов
- 4 винта с плоской головкой для крепления стабилизирующих кронштейнов для вертикальной установки к ИБП

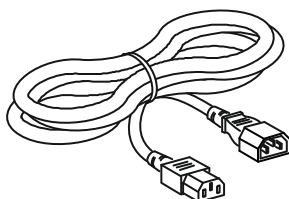


Прилагается только к моделям XLI/XLT-IEC

2 выходных кабеля

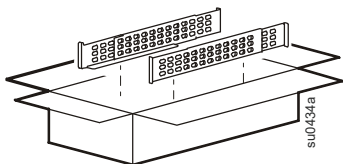
питания:

- Длина - 1,2 м
- Длина - 2 м

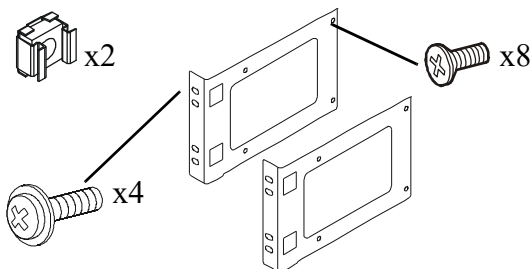


Прилагается только к стоечным моделям

Комплект направляющих с инструкциями и оборудование для установки направляющих в стойку.



- 1 пара направляющих для монтажа в стойку
- 8 винтов с плоской головкой для крепления кронштейнов для монтажа в стойку к ИБП
- 4 декоративных винта для закрепления кронштейнов для монтажа в стойку на направляющих
- 2 гайки в обойме



Технические характеристики

Дополнительные характеристики см. на веб-сайте компании APC by Schneider Electric по адресу: www.apc.com.

Условия эксплуатации

Температура	Эксплуатация	0° - 40° C (32° - 104° F)
	Хранение	-15° - 45° C (5° - 113° F)
Макс. высота над уровнем моря	Эксплуатация	0 - 3 000 м (0 - 10 000 футов)
	Хранение	0 - 15 000 м (0 - 50 000 футов)
Влажность	Относительная влажность от 0% до 95%, без конденсации	
Класс защиты	Степень защиты IP 20	
Примечание: Во время хранения заряжайте блоки батарей каждые шесть месяцев. На срок службы батареи влияют факторы окружающей среды. Эксплуатация при повышенной температуре и влажности, напряжении ниже допустимого и при частой кратковременной работе от батарей сокращает срок службы батареи.		

Физические характеристики

Модель SRT5K

Учитывая значительный вес ИБП, Соблюдайте все инструкции по подъему.

Вес батарей устройства без упаковки	56,6 кг (124,8 фунта)
Вес батарей устройства с упаковкой	Модели, которые монтируются в стойку: 67,3 кг (148,4 фунта) Модели напольных блоков: 64,36 кг (141,9 фунта)
Размеры устройства без упаковки высота x ширина x глубина	130 мм x 432 мм x 711 мм 5 дюйма x 17 дюйма x 28 дюйма
Размеры устройства с упаковкой высота x ширина x глубина	330 мм x 610 мм x 960 мм 13 дюйма x 24 дюйма x 37,8 дюйма
Номер модели и серийный номер расположены на небольшой наклейке на задней стороне блока.	

Модель SRT6K

Учитывая значительный вес ИБП, Соблюдайте все инструкции по подъему.

Вес батарей устройства без упаковки	60 кг (132 фунта)
Вес батарей устройства с упаковкой	67 кг (147,4 фунта)
Размеры устройства без упаковки высота x ширина x глубина	174 мм x 432 мм x 719,4 мм 6,9 дюйма x 17 дюйма x 28,3 дюйма
Размеры устройства с упаковкой высота x ширина x глубина	370 мм x 610 мм x 960 мм 14,6 дюйма x 24 дюйма x 37,8 дюйма
Номер модели и серийный номер расположены на небольшой наклейке на задней стороне блока.	

Батарея

⚠ ВНИМАНИЕ

РИСК ВЫДЕЛЕНИЯ СЕРОВОДОРОДА И ОПАСНОГО ДЫМА

- Заменяйте батарею не реже, чем раз в 5 лет.
- Немедленно замените аккумуляторную батарею, если ИБП указывает на необходимость замены батареи.
- Заменяйте батарею в конце ее срока службы.
- Заменяйте батареи, первоначально установленные в оборудовании, на батареи такого же типа и с таким же номером.
- Батарею нужно немедленно заменить, если на ИБП отображается перегрев батареи или если имеются основания подозревать утечку электролита. Выключите ИБП, отсоедините сетевой вход АС и отсоедините батареи. Не допускается включать ИБП, пока не будут установлены новые батареи.
- *Замене подлежат все модули батарей (включая модули во внешнем батарейном блоке) старше одного года, при установке дополнительных батарейных блоков или при замене модуля(ей) батарей.

Несоблюдение этих инструкций может привести к повреждению изделия или травме легкой или средней степени тяжести.

* Чтобы узнать возраст установленных аккумуляторных модулей, свяжитесь с APC международной технической службой Опора Schneider Electric.

Тип батарей	Необслуживаемая, герметичная кислотно-свинцовая батарея
Сменный блок батарей ИБП имеет аккумуляторные батареи, поддерживающие замену. Инструкции по установке блоков батарей представлены в руководстве пользователя соответствующей запасной батареи. Для получения дополнительной информации по замене батарей обратитесь к торговому представителю или зайдите на сайт компании APC by Schneider Electric: www.apc.com .	APCRBC140
Число батарейных модулей	2 модуля аккумуляторных батарей
Напряжение для каждого модуля батарей Общее напряжение ИБП Величина в ампер-часах	96 В 192 В 5 ампер-час для каждого модуля батарей
Длина кабеля внешнего батарейного блока	500 мм (19,7 фунта)

Батарея модуля	ИБП	XLBP
APCRBC140	SRT5KXLx/SRT5KRMXLx/SRT6KXLx/SRT6KRMXLx	SRT192BP/SRT192RMBP

Электрические компоненты

ВНИМАНИЕ: Чтобы уменьшить риск возгорания, подключайте ИБП только к сегменту электросети, снабженному рекомендованной максимальной токовой защитой, согласно Национальному своду законов и стандартов США по электротехнике ANSI/NFPA 70 и Канадскому электрическому своду правил, часть I, C22.1.

Модели	Номинальная мощность		Отделение цепи от перегрузки по току Рейтинг / Строительство Автоматический выключатель (СВ) Номинальный ток
	Оперативный режим	Энергосберегающий режим	
SRT5KXLT	5,4 кВА/4,8 кВт 208 В 6.0 кВА/4.8 кВт 240 В	4.8 кВА at 208 В 5.5 кВА at 240 В	30 А
SRT5KRMXLT			
SRT5KXLT-IEC			
SRT5KRMXLT-IEC			
SRT5KXLI	5 кВА/4.5 кВт	5.0 кВА	40 А
SRT5KRMXLI			
SRT5KRMXLW-HW			
SRT6KXLT	6 кВА/6 кВт	6.0 кВА	50 А
SRT6KRMXLT			
SRT6KXLT-IEC			
SRT6KRMXLT-IEC			
SRT6KXLI			
SRT6KRMXLI			

Выход	
Выходная частота	50/60 Гц ± 3 Гц
Номинальное выходное напряжение	SRT5KRMXLW-HW: 208 В, 220 В, 230 В, 240 В SRT5K/6KXLI, SRT5K/6KRMXLI: 220 В, 230 В, 240 В SRT5K/6KXLT/XLT-IEC, SRT5K/6KRMXLT/XLT-IEC: 208 В, 240 В
Вход	
Входная частота	40/70 Гц ± 3 Гц
Номинальное входное напряжение	SRT5KRMXLW-HW: 208 В, 220 В, 230 В, 240 В SRT5K/6KXLI, SRT5K/6KRMXLI: 220 В, 230 В, 240 В SRT5K/6KXLT/XLT-IEC, SRT5K/6KRMXLT/XLT-IEC: 208 В, 240 В

Демонтаж модулей батарей

⚠ ВНИМАНИЕ

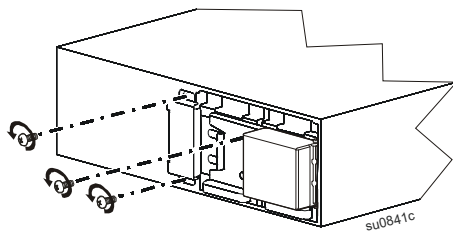
РИСК ПОЛУЧЕНИЯ ТРАВМ ОТ ПАДАЮЩЕГО ОБОРУДОВАНИЯ

- Оборудование имеет большую массу. Вес блока батарей составляет 17 кг (37 фунтов).
- Всегда применяйте безопасные методы подъема, соответствующие весу оборудования.
- Перед началом установки ИБП отсоедините блоки батарей.
- Чтобы извлечь или установить блоки батарей в ИБП, держитесь за ручку на ИБП.
- Не используйте ручку для подъема и перемещения блока батарей.

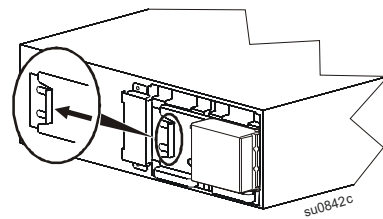
Несоблюдение этих инструкций может привести к повреждению изделия или травме легкой или средней степени тяжести.

Чтобы поднять и извлечь блоки батарей из ИБП, воспользуйтесь ручкой на ИБП.

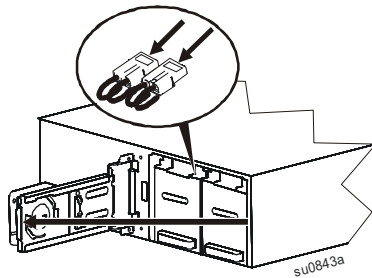
1



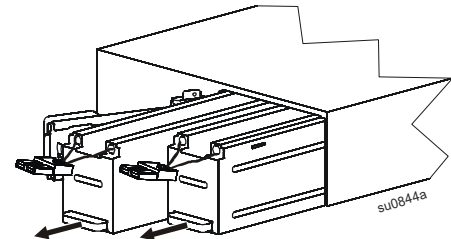
2



3



4



Монтаж в стойке

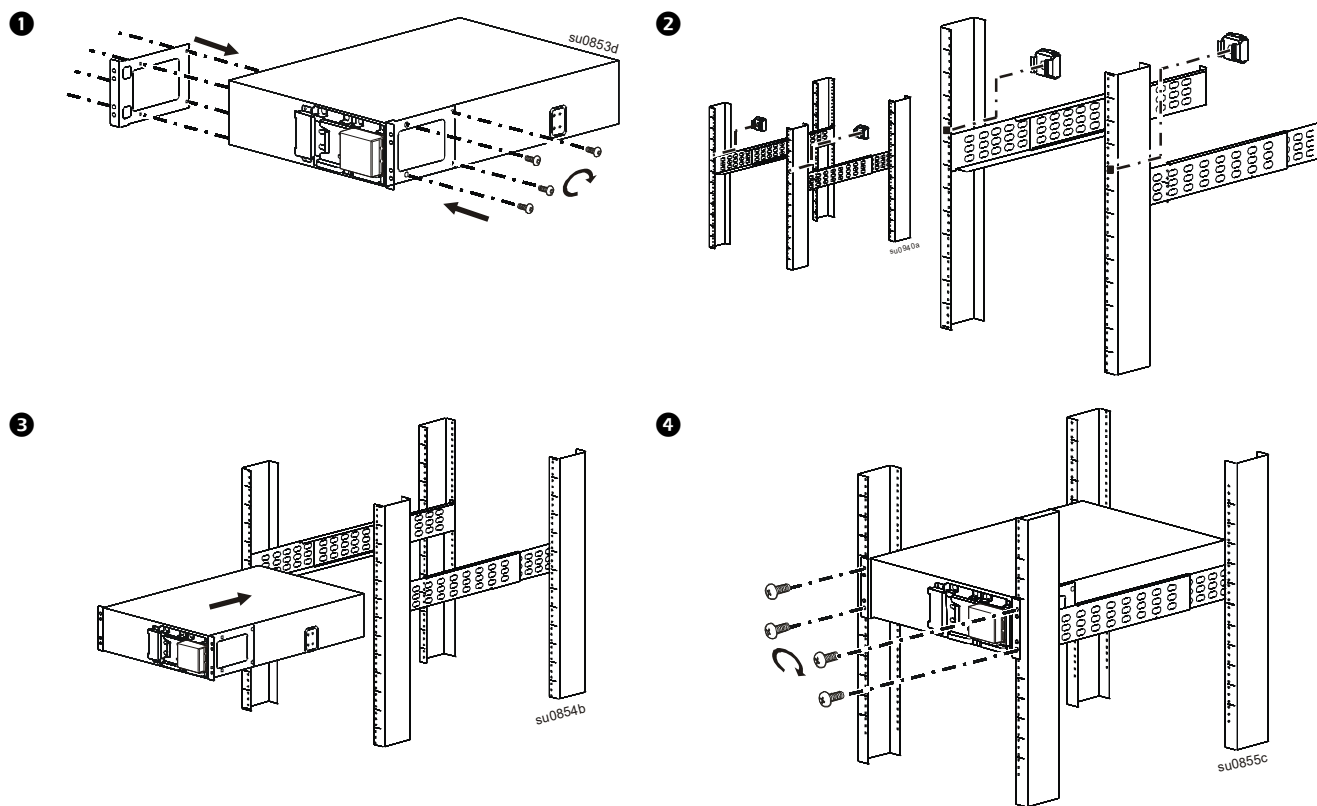
Инструкции по установке направляющих представлены в руководстве по установке к комплекту направляющих.

⚠ ВНИМАНИЕ

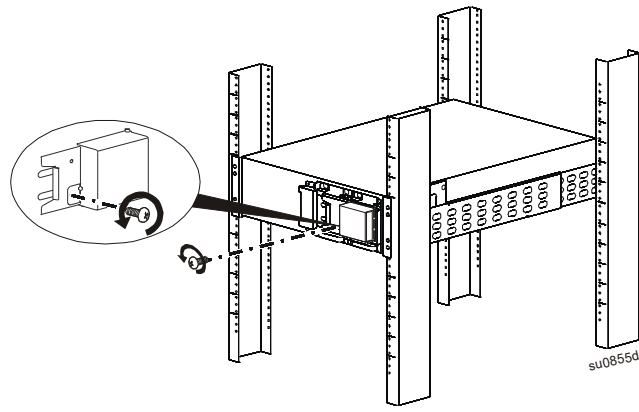
РИСК ПОЛУЧЕНИЯ ТРАВМ ОТ ПАДАЮЩЕГО ОБОРУДОВАНИЯ

- Оборудование имеет большую массу. Всегда применяйте безопасные методы подъема, соответствующие весу оборудования.
- Для закрепления кронштейнов на ИБП обязательно используйте рекомендованное число винтов.
- Для закрепления ИБП в стойку обязательно используйте рекомендованное число винтов.
- Всегда устанавливайте ИБП в нижней части стойки.
- Всегда устанавливайте внешние батарейные блоки в стойке под ИБП.

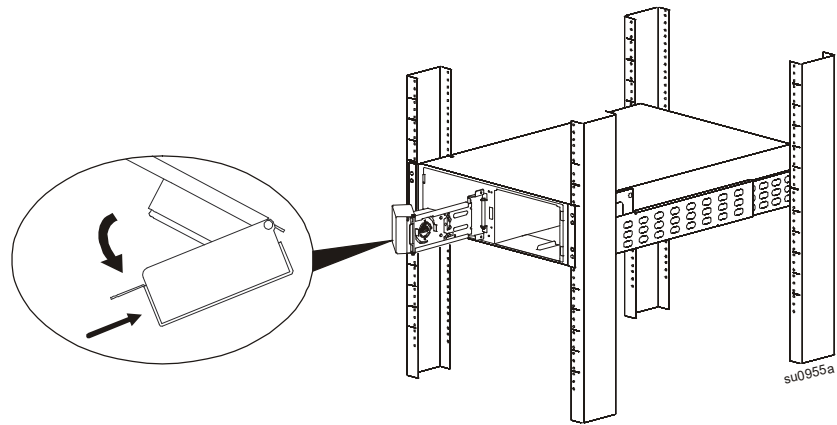
Несоблюдение этих инструкций может привести к повреждению оборудования и нанесению травмы легкой или средней степени тяжести.



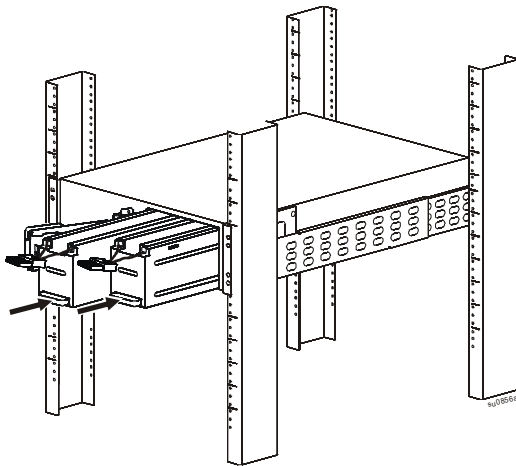
5



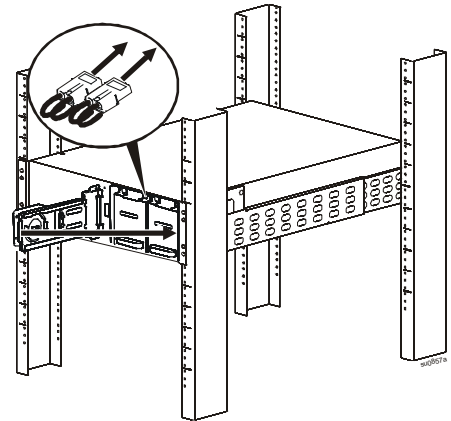
6



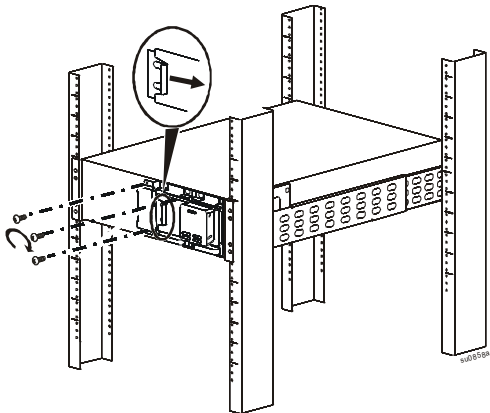
7



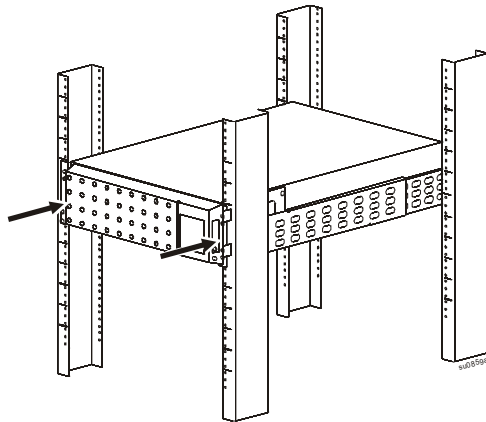
8 После подключения ИБП входными кабелями к электросети выполните шаги 8-10.



9



10



Установка напольного блока

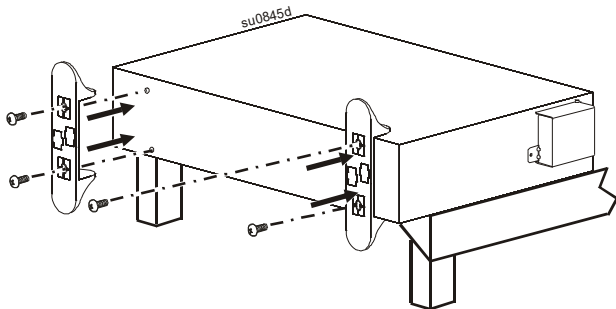
⚠ ВНИМАНИЕ

РИСК ПОЛУЧЕНИЯ ТРАВМ ОТ ПАДАЮЩЕГО ОБОРУДОВАНИЯ

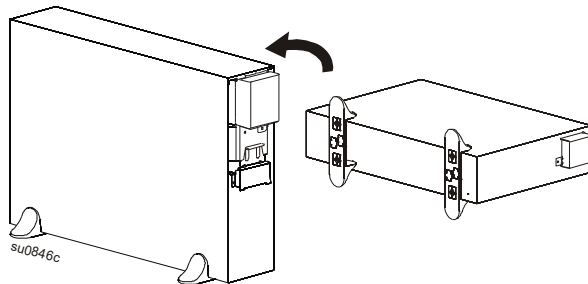
- Оборудование имеет большую массу. Вес блока батарей составляет 17 кг (37 фунтов).
- Всегда применяйте безопасные методы подъема, соответствующие весу оборудования.
- Перед началом установки ИБП отсоедините блоки батарей.
- Чтобы извлечь или установить блоки батарей в ИБП, держитесь за ручку на ИБП.
- Не используйте ручку для подъема и перемещения блока батарей.

Несоблюдение этих инструкций может привести к повреждению оборудования и нанесению травмы легкой или средней степени тяжести.

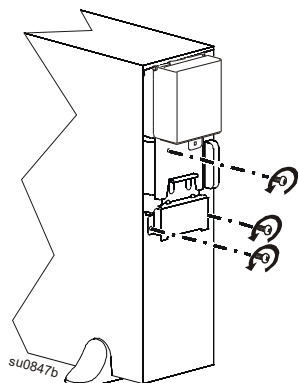
1



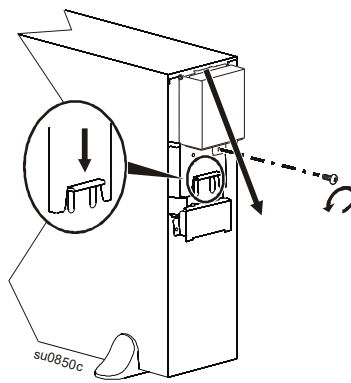
2



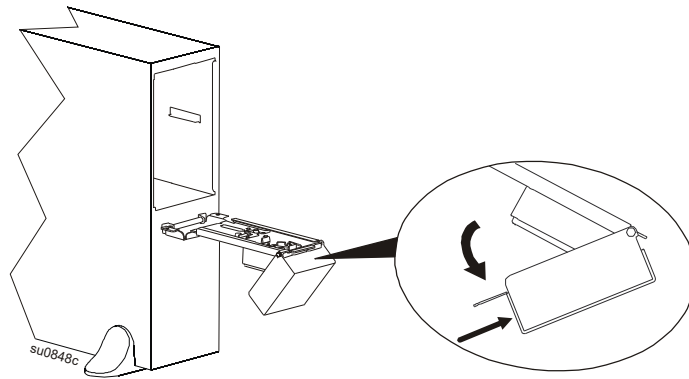
3



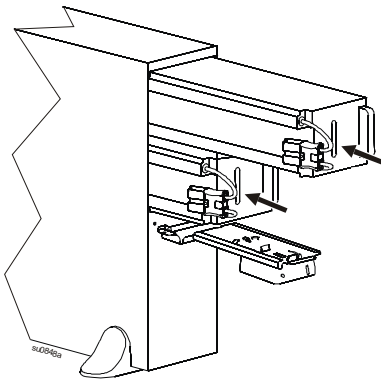
4



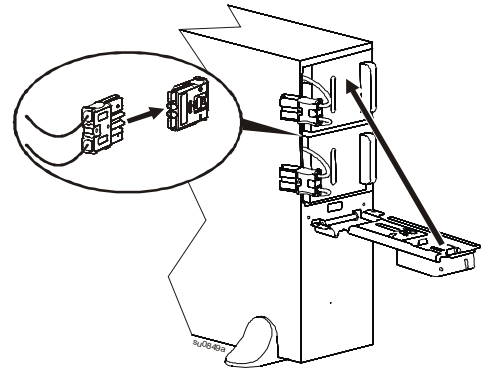
5



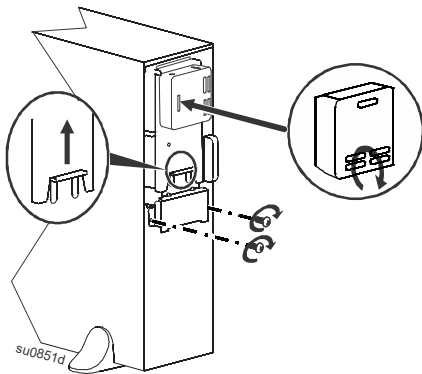
6



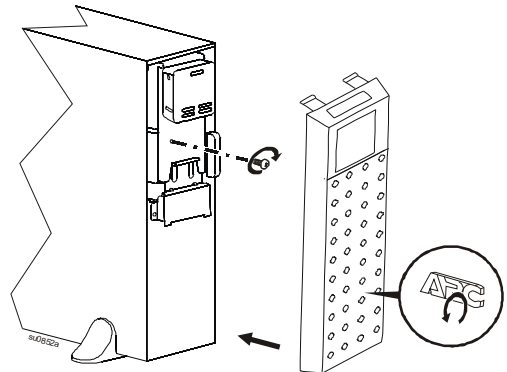
7 После подключения ИБП входными кабелями к электросети выполните шаги 7-9.



8 Поверните панель дисплея на четверть оборота по часовой стрелке.



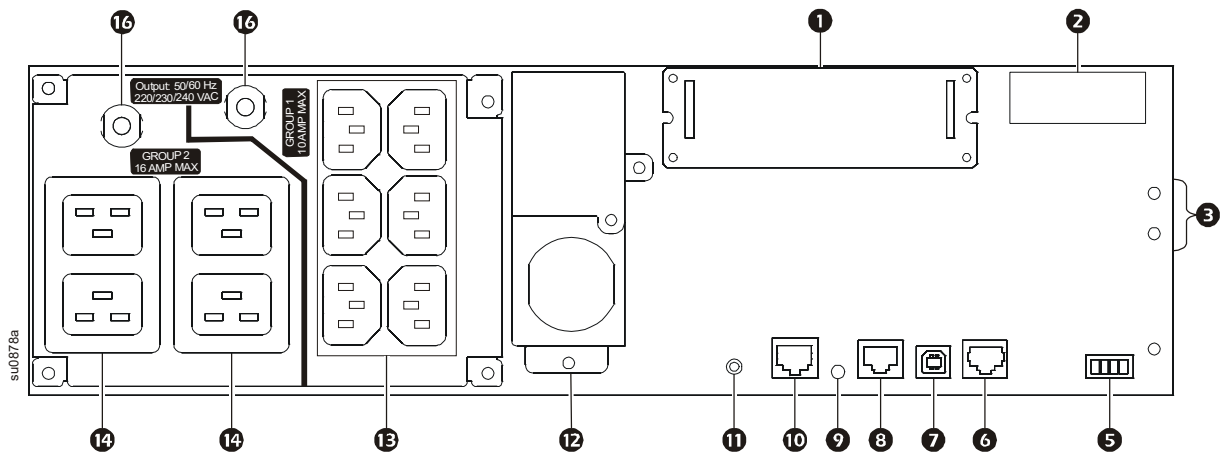
9



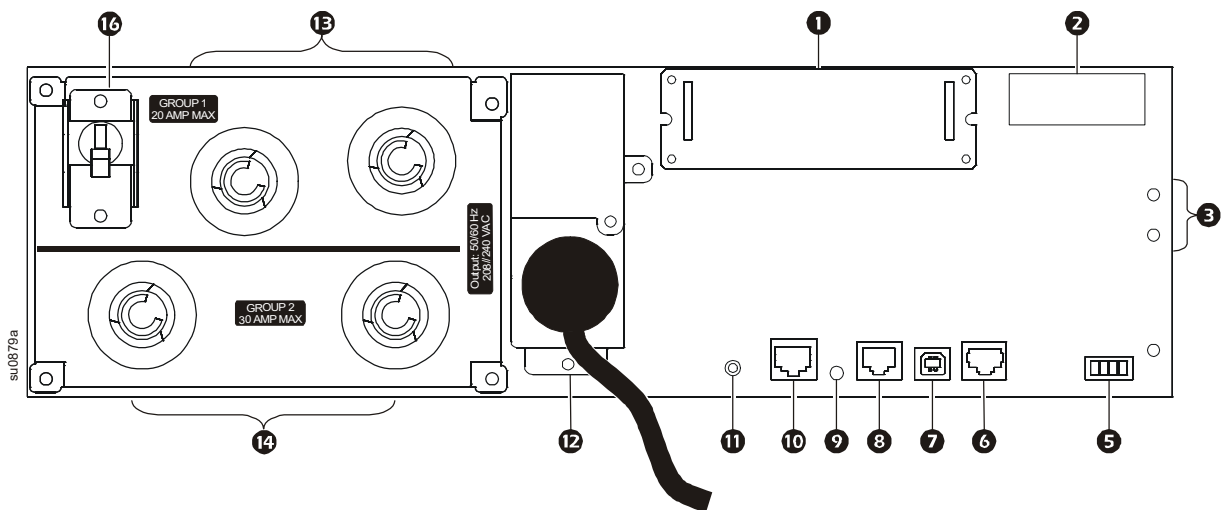
Характеристики задних панелей

Примечание: В таблице «Описание функций задней панели» на стр. 16 представлено описание цифровых обозначений к иллюстрациям задней панели, представленным в настоящем руководстве.

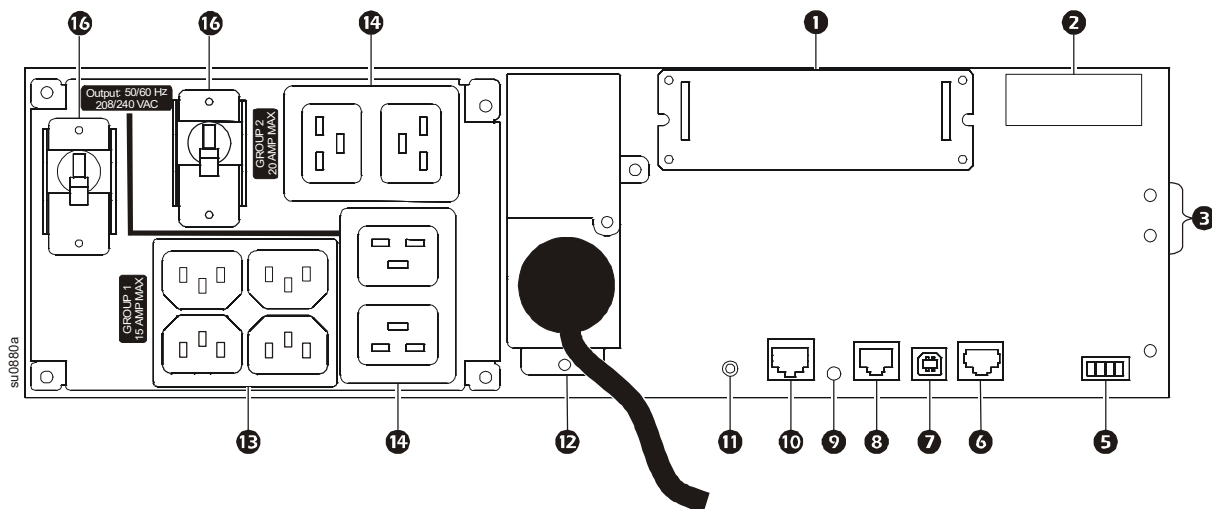
SRT5KXLI/SRT5KRMXLI



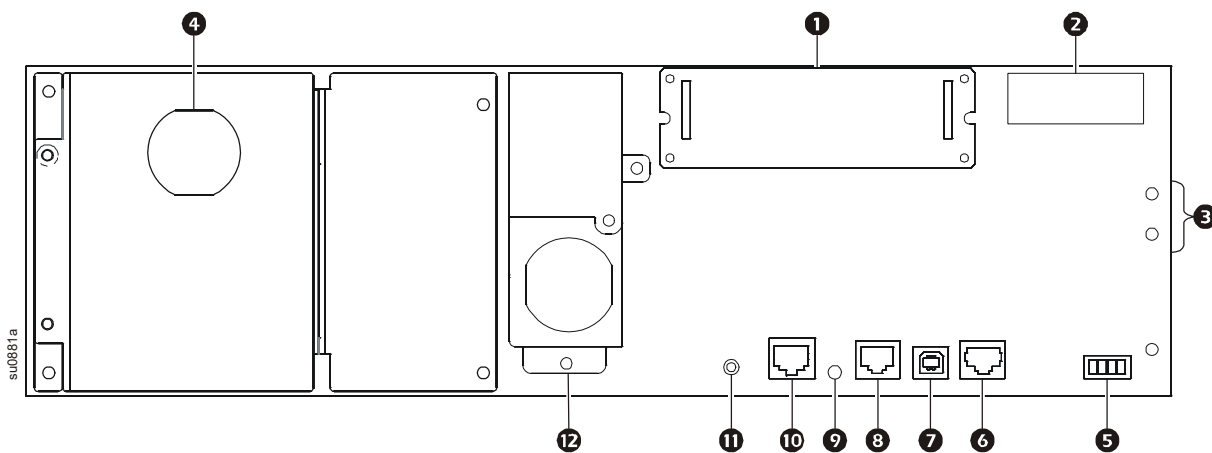
SRT5KXLT/SRT5KRMXLT



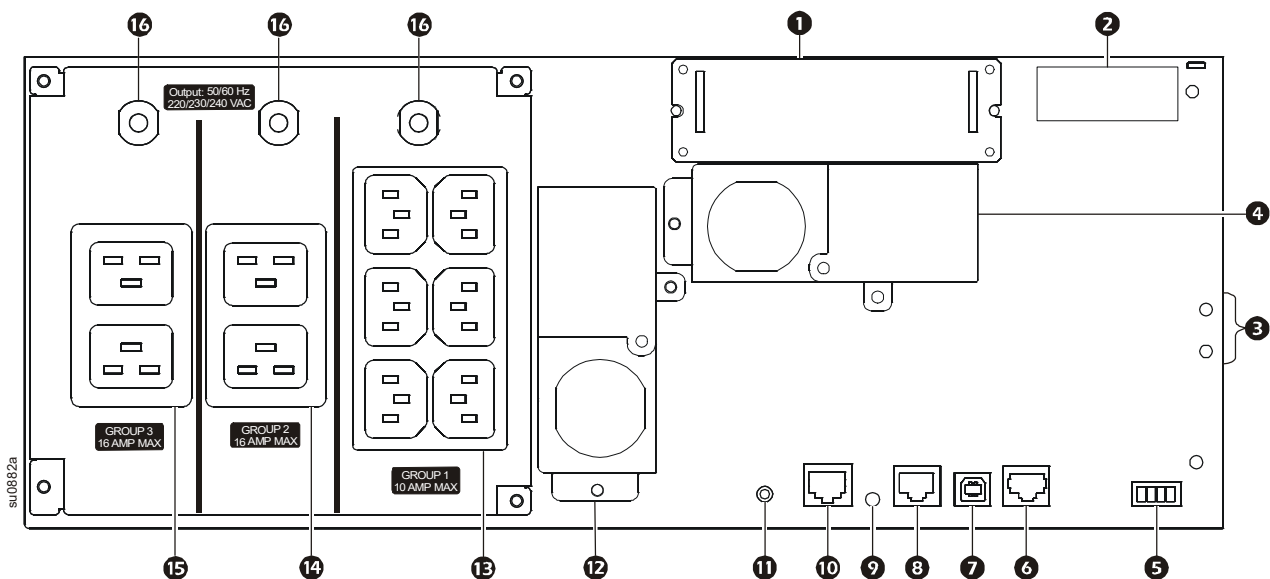
SRT5KXLT-IEC/SRT5KRMXLT-IEC



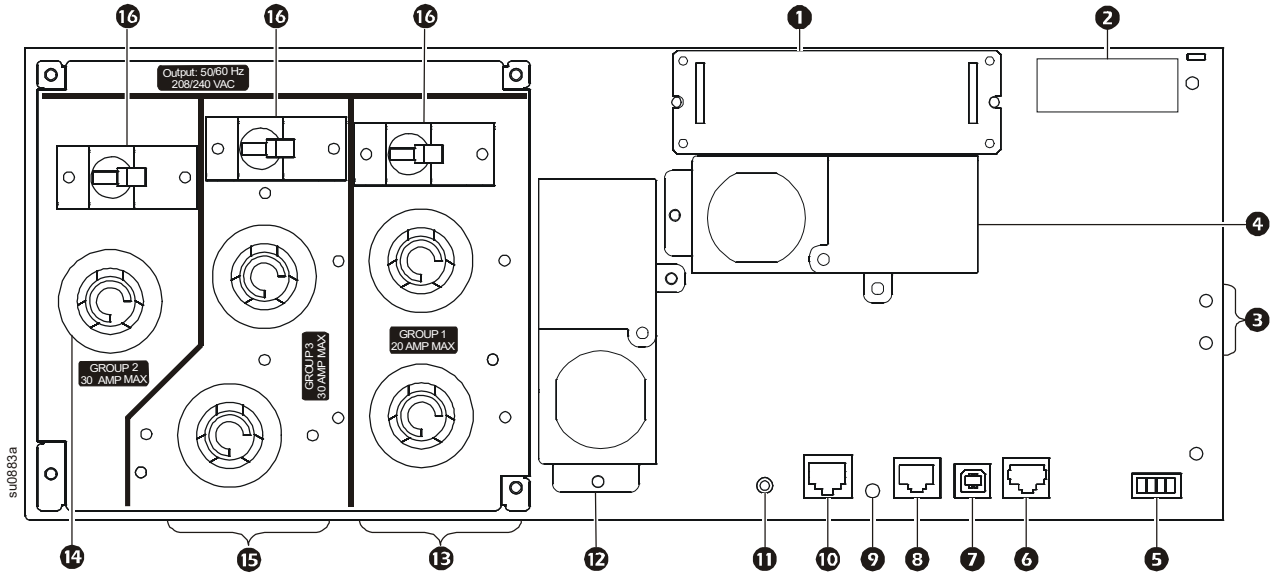
SRT5KRMXLW-HW



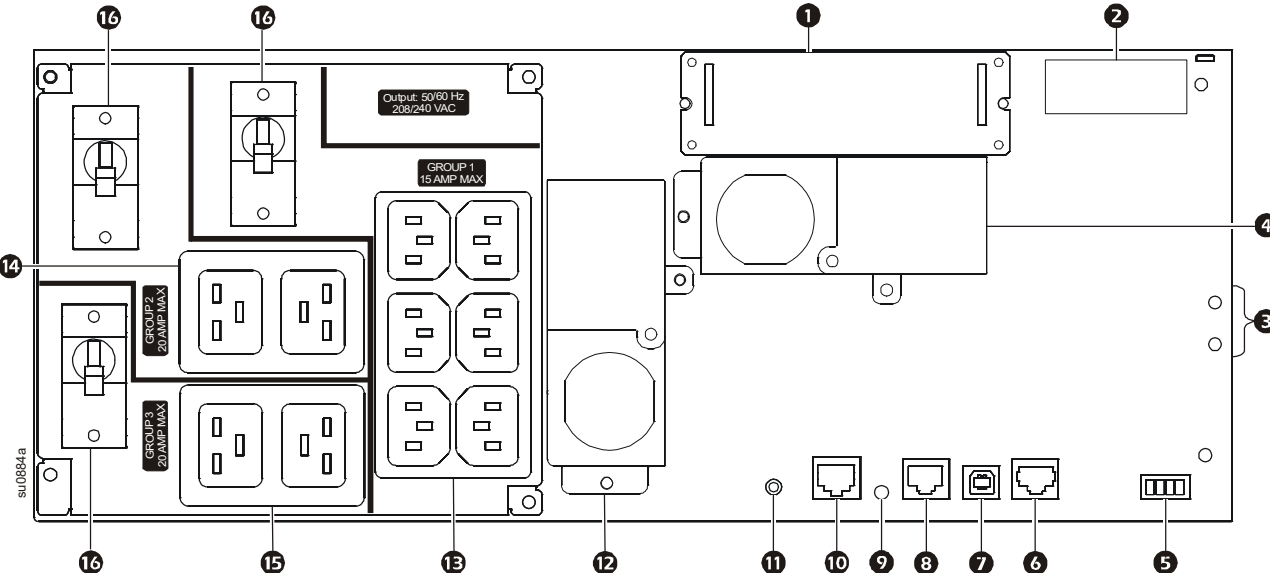
SRT6KXLI/SRT6KRMXLI



SRT6KXLT/SRT6KRMXLT



SRT6KXLT-IEC/SRT6KRMXLT-IEC



Описание функций задней панели

1	SmartSlot	Гнездо SmartSlot можно использовать для подключения дополнительных принадлежностей для управления.
2	Разъем питания и коммуникации внешних батарей	Для подключения ИБП к XLBP используйте кабель внешней батареи на XLBP. Блоки XLBP обеспечивают более длительное время работы при перебоях подачи электропитания. ИБП автоматически распознает до 10 внешних блоков батарей.
3	Винты заземления корпуса	ИБП и блоки XLBP имеют винты заземления для подключения выводов заземления. Перед подключением вывода заземления отключите ИБП от электросети.
4	Выходной электромонтажный блок	Модели SRT5KRMXLW-HW, SRT6KXLI, SRT6KRMXLI, SRT6KXLT, SRT6KRMXLT, SRT6KXLT-IEC и SRT6KRMXLT-IEC оснащены выходным электромонтажным блоком. Технические характеристики проводных подключений представлены в разделе «Характеристики проводных соединений» на стр. 17. Удалите заглушки из соединительных отверстий. Используйте вставные кабельные зажимы (входят в комплект поставки).
5	Разъем аварийного отключения выходного напряжения (EPO)	Разъем аварийного отключения выходного напряжения (EPO) позволяет пользователю подключить ИБП к центральной системе аварийного отключения выходного напряжения.
6	Последовательный порт	Последовательный порт используется для связи с ИБП. Используйте только интерфейсные комплекты, поставляемые или одобренные компанией APC by Schneider Electric. Любой другой кабель для соединения последовательных интерфейсов будет несовместим с разъемом ИБП.
7	Порт USB	USB порт используется для подключения к серверу для связи с собственной операционной системой, либо с программой для связи с ИБП.
8	Универсальный порт ввода/вывода	Для подключения <ul style="list-style-type: none"> • Датчика температуры AP9335T (поставляется с устройством) • Датчика температуры/влажности AP9335TH (не входит в комплект поставки) • Разъем для реле ввода/вывода AP9810 (не входит в комплект поставки), поддерживает два входных контакта и одно выходное реле
9	Порт консоли	Используйте порт консоли для настройки функций сетевого управления.
10	Сетевой порт	Сетевой порт используется для подключения ИБП к локальной сети.
11	Кнопка сброса	Для перезапуска интерфейса сетевого управления нажмите на кнопку Сброс. Примечание: Перезапуск интерфейса сетевого управления не влияет на работу ИБП.
12	Кабель входного питания переменного тока или входной электромонтажный блок	<ul style="list-style-type: none"> • В моделях SRT5KXLT, SRT5KRMXLT, SRT5KXLT-IEC и SRT5KRMXLT-IEC кабель питания установлен на заводе. • Все прочие модели оснащены входным электромонтажным блоком. Обратитесь к разделу «Характеристики проводных соединений» на стр. 17. Удалите заглушки из соединительных отверстий. Используйте вставные кабельные зажимы (входят в комплект поставки).
13	Группа 1 управляемых розеток	Подключайте к этим розеткам электронное оборудование.
14	Группа 2 управляемых розеток	Подключайте к этим розеткам электронное оборудование.
15	Группа 3 управляемых розеток	Подключайте к этим розеткам электронное оборудование.
16	Автоматический выключатель	В случае перегрузки отключите второстепенное оборудование. Затем сбросьте автоматический выключатель.



Характеристики проводных соединений

⚠ ВНИМАНИЕ



РИСК ПОРАЖЕНИЯ ЭЛЕКТРИЧЕСКИМ ТОКОМ

- Следуйте всем государственным и местным электротехническим правилам и нормам.
- Электромонтаж должен производиться квалифицированным электриком.
- Используйте предусмотренные защелкивающиеся кабельные зажимы.
- ИБП должен подключаться к сегменту цепи, оборудованному автоматическим выключателем, соответствующим характеристикам, указанным в следующей таблице.
- Фактический диаметр проводов должен соответствовать указанной емкости в ампер-часах, а также местным и государственным электротехническим правилам и нормам.
- Рекомендованный момент затяжки винта входной клеммы: 2 Нм (16 фунт-сила на дюйм).



Несоблюдение этих инструкций может привести к повреждению оборудования и нанесению травмы легкой или средней степени тяжести.

Модели SRT5K/6KXLT/SRT5K/6KXLT-IEC	
Входные соединения	Подключать к L1, L2 и 
Выходные соединения	Подключать к L1, L2 и 

Система	электрические провода	Напряжение	Полная нагрузка по току, номинальная	Внешний входной автоматический выключатель (типовой)	Диаметр проводов, типовой
SRT5KXLT SRT5KRMXLT SRT5KXLT-IEC SRT5KRMXLT-IEC	Вход	208/240 В (переменный ток)	24 А	30 А/2-полюсный	L6-30 (входит в комплект поставки ИБП)
	Выход				
SRT6KXLT SRT6KRMXLT SRT6KXLT-IEC SRT6KRMXLT-IEC	Вход	208/240 В (переменный ток)	33 А	50 А/2-полюсный	6 AWG
	Выход		29 А		

Модели SRT5KXLI/SRT6KXLI	
Входные соединения	Однофазные : Подключать к L, N и 
Выходные соединения	Подключать к L и N 

Система	электрические провода	Напряжение	Полная нагрузка по току, номинальная	Внешний входной автоматический выключатель (типовой)	Диаметр проводов, типовой
SRT5KXLI SRT5KRMXLI	Вход	220/230/240 В (переменный ток)	24 А	40 А/2-полюсный	6 мм ²
	Выход				
SRT6KXLI SRT6KRMXLI	Вход	220/230/240 В (переменный ток)	30 А	50 А/2-полюсный	10 мм ²
	Выход		28 А		

SRT5KRMXLW-HW	
Входные соединения	Однофазные : Подключать к L, L2/N и 
Выходные соединения	Подключать к L1 и L2/N 

Система	электрические провода	Напряжение	Полная нагрузка по току, номинальная	Внешний входной автоматический выключатель (типовой)	Диаметр проводов, типовой
SRT5KRMXLW-HW	Вход	208/220/230/ 240 В (переменный ток)	26 А	40 А/2-полюсный	6 мм ² (8 AWG)
	Выход		24 А		

Монтаж электросоединений ИБП

⚠ ВНИМАНИЕ

РИСК ПОРАЖЕНИЯ ЭЛЕКТРИЧЕСКИМ ТОКОМ

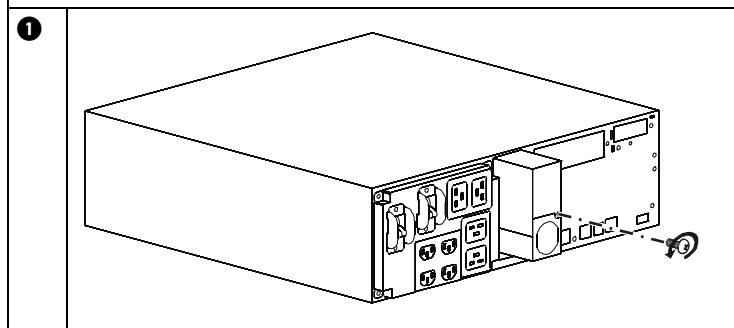
- Перед установкой или обслуживанием ИБП или подключенного к нему оборудования отсоедините автоматический выключатель напряжения сети.
- Перед установкой или обслуживанием ИБП или подключенного к нему оборудования отсоедините внутреннюю и внешнюю батареи.
- ИБП содержит внутренние и внешние батареи, которые могут представлять опасность поражения током даже в отключенном от электросети состоянии.
- Зафиксированные и съемные штепсельные розетки на ИБП можно в любое время включить пультом дистанционного или автоматического управления.
- Перед обслуживанием любого оборудования отключите его от ИБП.
- Не используйте ИБП в качестве устройства безопасного отключения.
- Используйте вставные кабельные зажимы, которые входят в комплект поставки устройства.

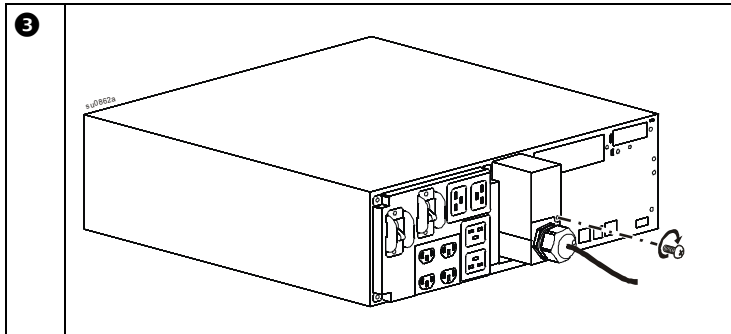
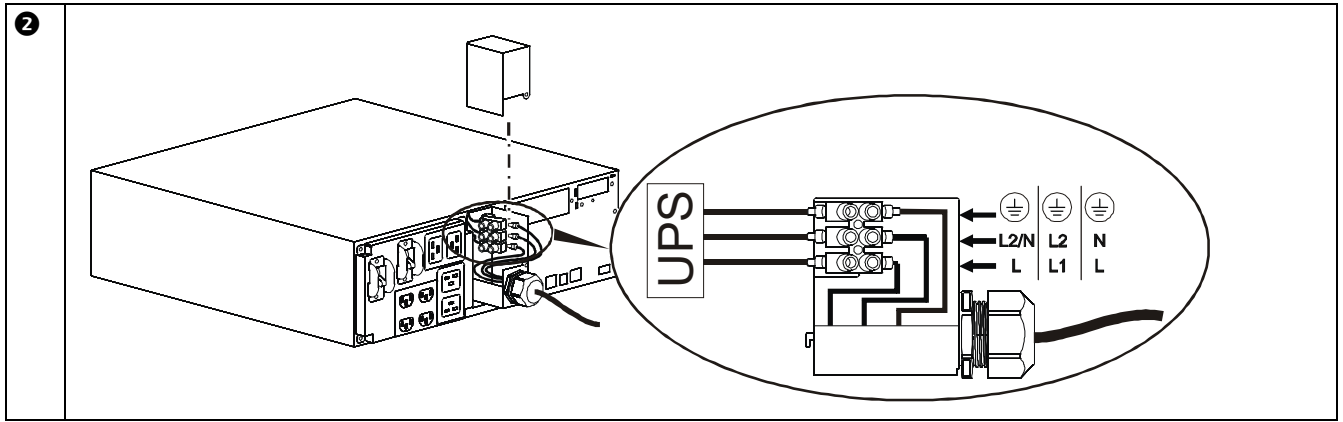
Несоблюдение этих инструкций может привести к повреждению оборудования и нанесению травмы легкой или средней степени тяжести.

Входные кабели

Модели SRT5K/6K

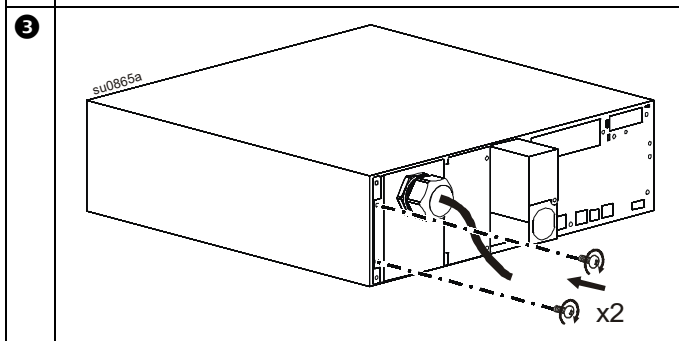
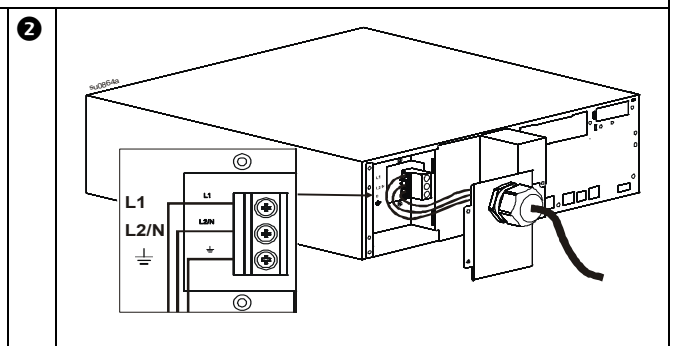
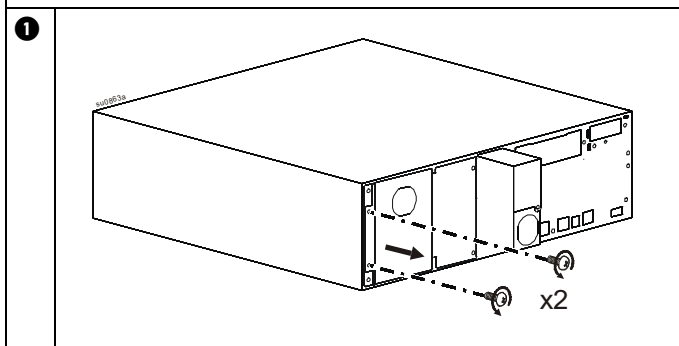
Снимите 35 мм (1,38 дюймовые) заглушки.





Выходные кабели

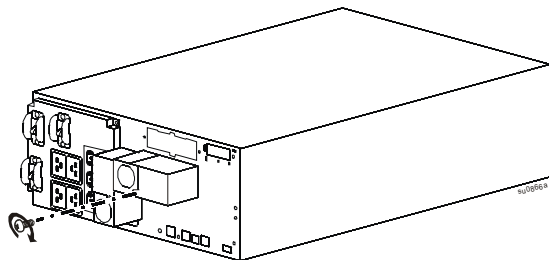
Модели SRT5KRMXLW-HW



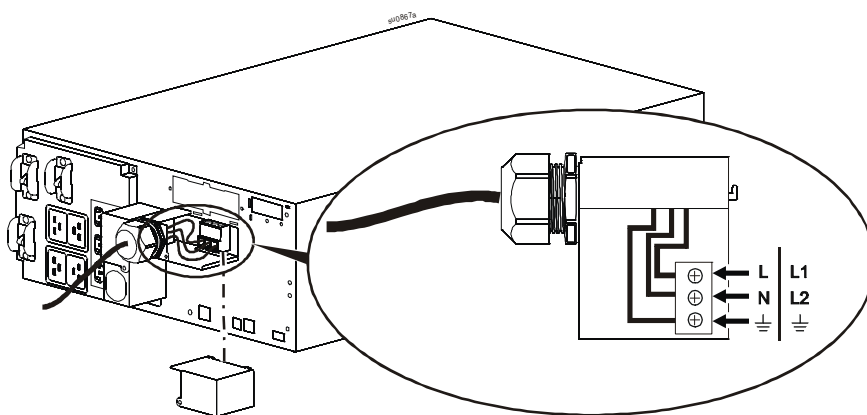
Модели SRT6K

Снимите 38,1 мм (1,5 дюймовые) заглушки.

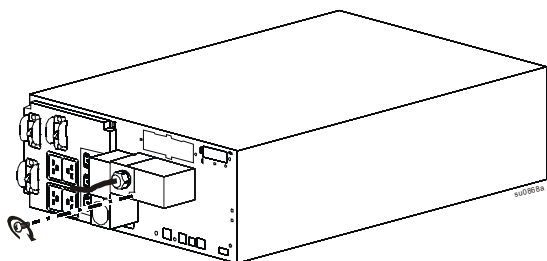
1



2



3



Конфигурация ИБП

Подключение устройства аварийного выключения питания

Для получения указаний о подключении аварийного выключателя питания (EPO) см. руководство по эксплуатации и обслуживанию на компакт-диске с пользовательской документацией (прилагается).

Настройка групп управляемых розеток

Розетки на ИБП разделены на группы. Для настройки функций управляемых розеток откройте на дисплее меню **Дополнительные** и перейдите к пункту: **Главное меню > Настройка > Розетки > Группа розеток**.

Дисплей ИБП

<p>1 Кнопка ВКЛ./ВЫКЛ. ПИТАНИЯ</p> <p>Показания светового индикатора кнопки</p> <p>-Индикатор не светится: ИБП и выходное питание выключены.</p> <p>-Индикатор светится белым цветом: ИБП и выходное питание включены.</p> <p>-Индикатор светится красным цветом: ИБП включен, а выходное питание отключено.</p>	
<p>2 Значок нагрузки</p> <p>Значок "Выключить/приглушить звуковой сигнал"</p>	
<p>3 Информация о состоянии ИБП</p>	
<p>4 Значки режима работы</p>	
<p>5 Кнопка ESCAPE (Выход)</p>	
<p>6 Кнопка ОК</p>	
<p>7 Кнопки ВВЕРХ/ВНИЗ</p>	
<p>8 Значки состояния группы управляемых розеток</p>	
<p>9 Значки состояния батареи</p>	

Работа интерфейса дисплея UPS

Используйте кнопки UP/DOWN (вверх/вниз) для прокрутки пунктов меню. Нажмите на кнопку ОК, чтобы подтвердить выбранный элемент. Нажмите на кнопку ESC для возврата в предыдущее меню.

Значки на экране ЖК монитора зависят от установленной версии микропрограммы.

	<p>Значок нагрузки: Примерная нагрузка в процентном отношении отображается числом светящихся секций полоски-индикатора нагрузки. Каждая секция соответствует 16% нагрузки.</p>
	<p>Значок приглушения: Обозначает, что звуковой сигнал отключен/приглушен.</p>

Информация о состоянии UPS

В поле информации о состоянии содержатся основные сведения о состоянии ИБП.






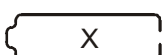





В меню **Standard** пользователь может выбрать один из следующих экранов. Используйте кнопки UP/DOWN для перехода между экранами

В **Расширенном** меню можно просмотреть следующие пять экранов.

- Входное напряжение
- Выходное напряжение
- Выходная частота
- Load
- Время запуска

В случае события ИБП в обновлениях состояния отображаются текущие события или условия.

Экран дисплея имеет желтый цвет при отображении сообщения и красный цвет, когда отображается тревога, в зависимости от серьезности события или состояния.

Значки режима работы	
	Режим On-Line: ИБП осуществляет подачу соответствующего стандартам питания переменного тока к подключенному оборудованию.
	Режим обхода: ИБП находится в режиме Обхода , а на подключенное оборудование подается переменный ток, если входное напряжение и частота соответствуют установленным ограничениям.
	Энергосберегающий режим: В Энергосберегающем режиме переменный ток поступает прямо на нагрузку. В случае отключения электропитания подача питания к нагрузке будет прервана на 10 мс, пока ИБП переключится на режим On-Line . При включении Энергосберегающего режима нужно принять дополнительные меры для защиты устройств, чувствительных к перепадам напряжения.
Значок состояния UPS	
	Режим батареи: ИБП осуществляет подачу питания от батареи к подключенному оборудованию.
	UPS зарегистрировал условие внутреннего отказа батареи. Следуйте инструкциям, появляющимся на экране.
	UPS зарегистрировал критический отказ батареи. Истекает срок эксплуатации батареи, ее следует заменить.
	Предупреждение в отношении UPS, требующее внимания.
Значки Группы управляемых розеток	
	Группа управляемых розеток с доступным питанием: Число возле этого значка определяет группы розеток с доступным питанием. Мигающий значок свидетельствует о том, что группа розеток переходит из состояния OFF в состояние ON с задержкой.
	Группа управляемых розеток, в которых отсутствует питание: Число возле этого значка определяет группы розеток, в которых отсутствует питание. Мигающий значок свидетельствует о том, что группа розеток переходит из состояния ON в состояние OFF с задержкой.
Значки состояния батареи	
	Состояние заряда батареи: Показывает состояние заряда батареи.
	Выполнение зарядки батареи: Показывает, что батарея заряжается.

Обзор меню

На дисплее имеются экраны **Стандартного** и **Расширенного** меню. Выбор **Стандартного** или **Расширенного** меню можно сделать во время начальной установки, а затем изменить в любое время с помощью меню **Настройка**.

Экраны **Стандартного** меню содержат наиболее часто используемые параметры.

В состав **Расширенного** меню входят дополнительные параметры.

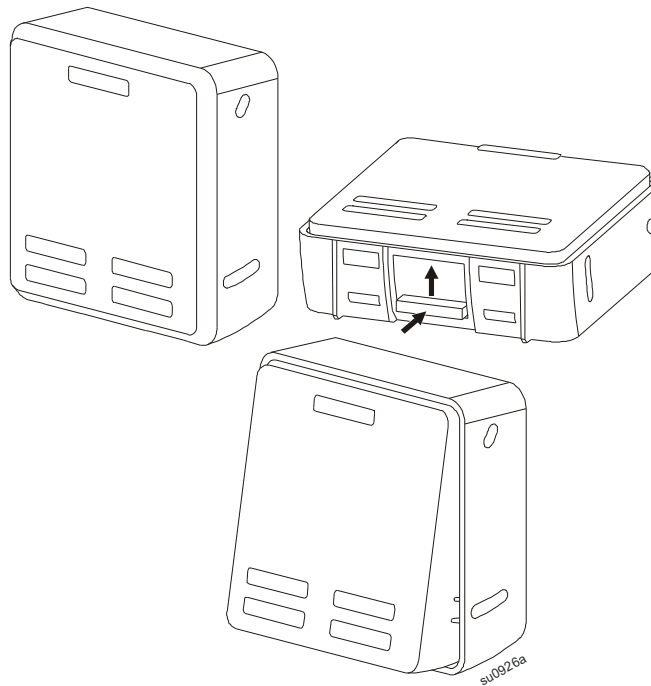
Примечание: Фактические экраны меню зависят от модели и версии микропрограммы.

Сведения о настройке меню представлены в руководстве по эксплуатации ИБП.

Настройка угла отображения интерфейса ЖК монитора

Угол отображения интерфейса ЖК монитора можно настроить для удобства просмотра изображений на экране.

1. Снимите переднюю панель.
2. Найдите кнопку в нижней части панели интерфейса монитора.
3. Нажмите на кнопку и передвиньте нижнюю часть экрана ЖК дисплея наружу. Когда экран достигнет максимального угла, вы услышите щелчок.



Выберите модели со знаком сертификации ENERGY STAR®.
Для просмотра дополнительной информации посетите веб-сайт:
www.apc.com

Информацию о технической поддержке и гарантийном обслуживании можно получить на веб-сайте компании APC по адресу www.apc.com.

© 2019 APC by Schneider Electric. Владельцами APC, логотип APC, Smart-UPS и PowerChute являются компании Schneider Electric Industries S.A.S. или их аффилированные компании. Все остальные товарные знаки являются собственностью соответствующих владельцев.

RU 990-5090F
09/2019