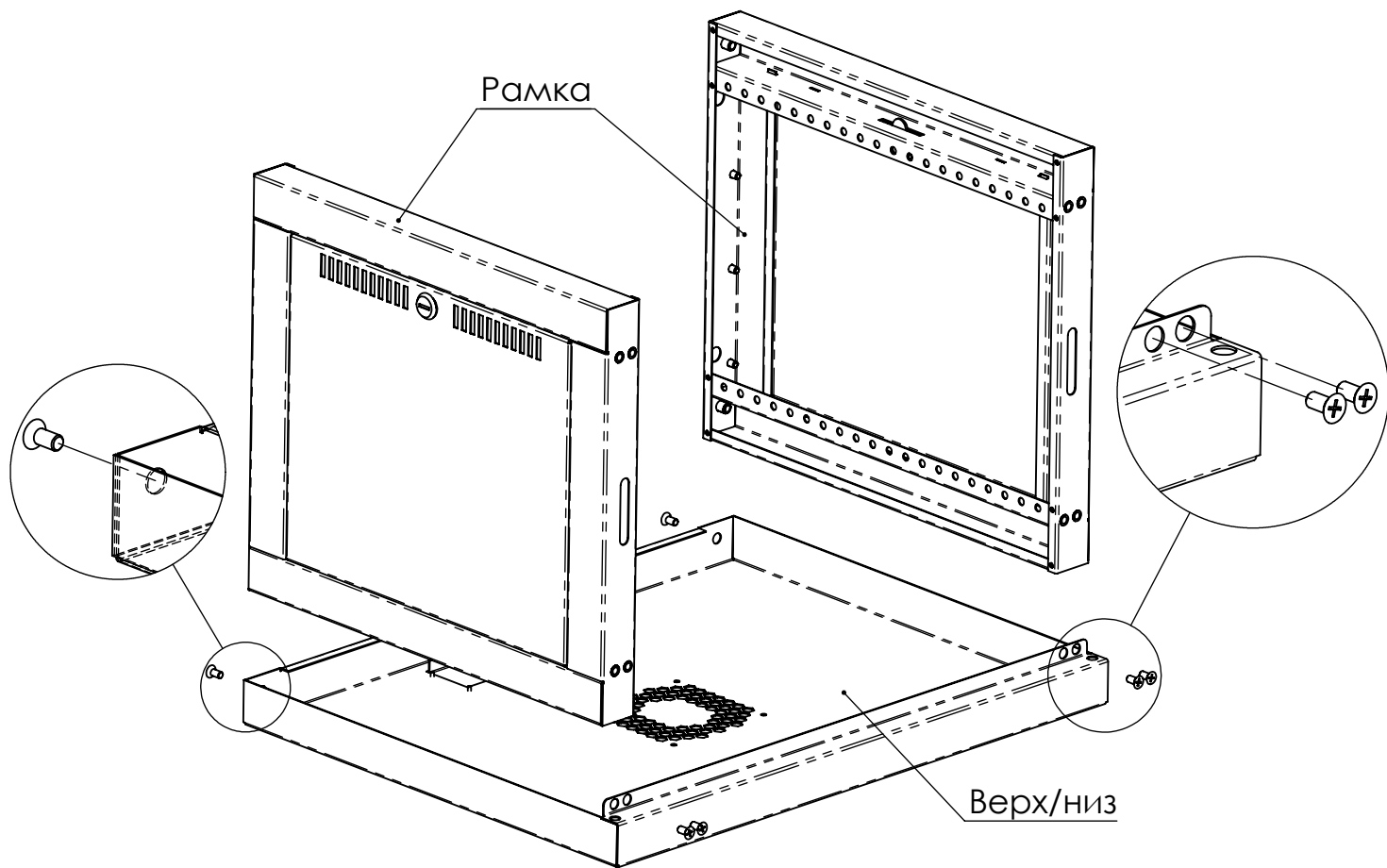
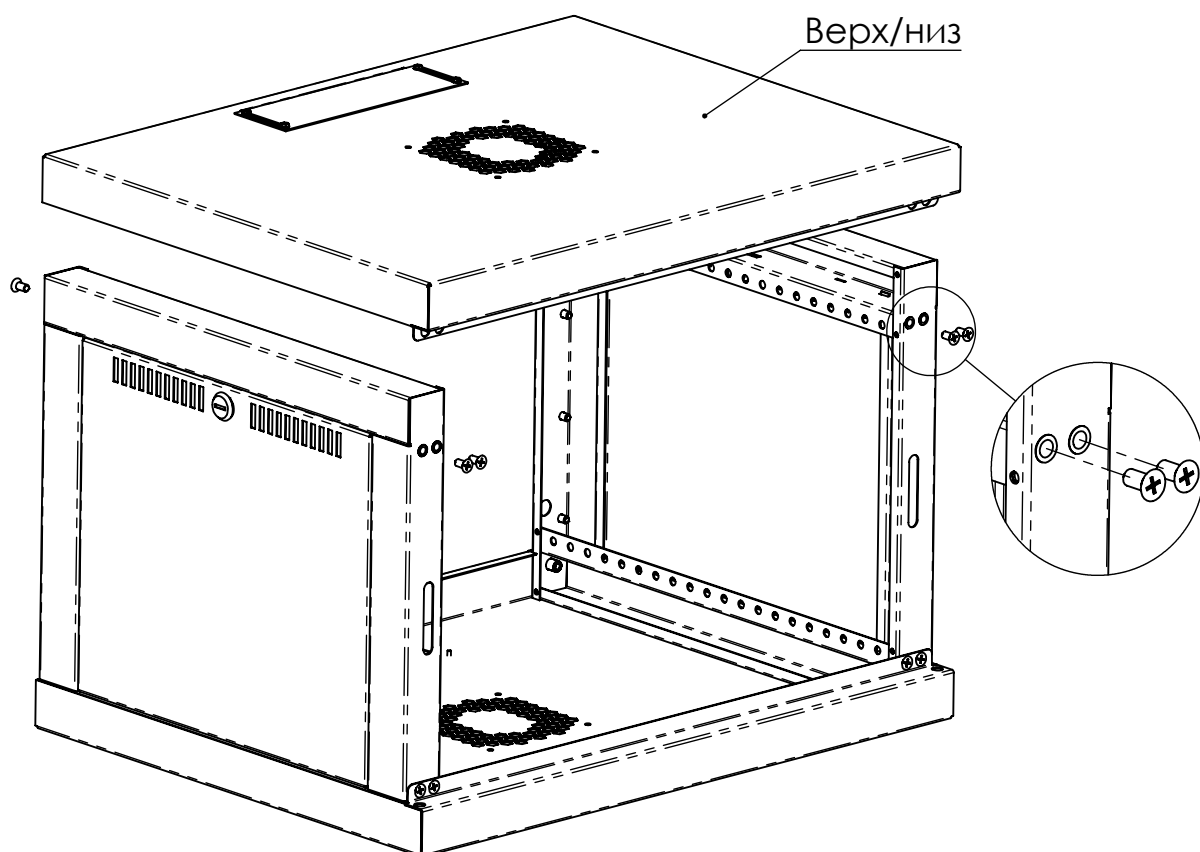


Инструкция по сборке настенного шкафа

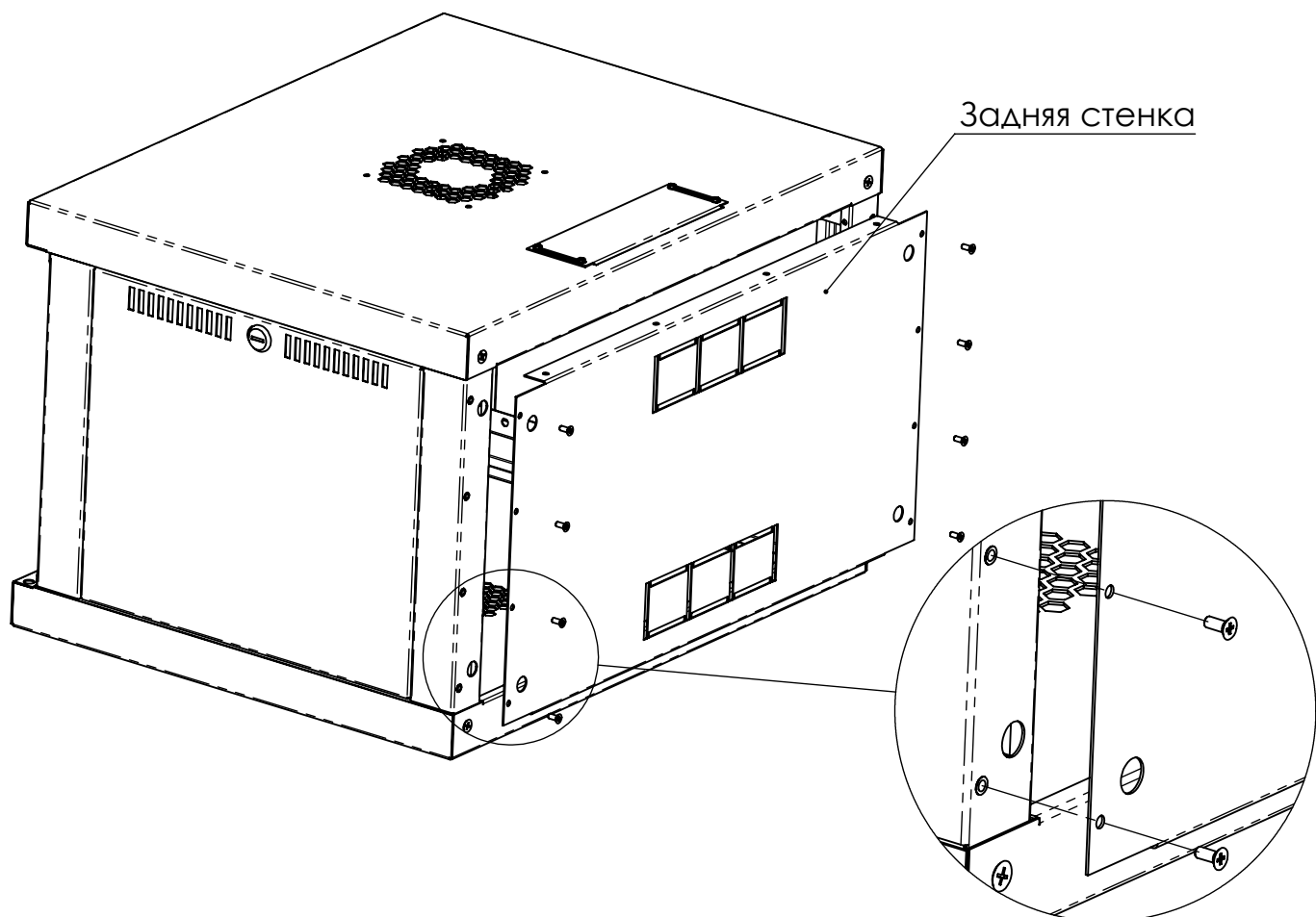
1. Вставить Рамки в Верх/низ и прикрутить Винтами М6х12.



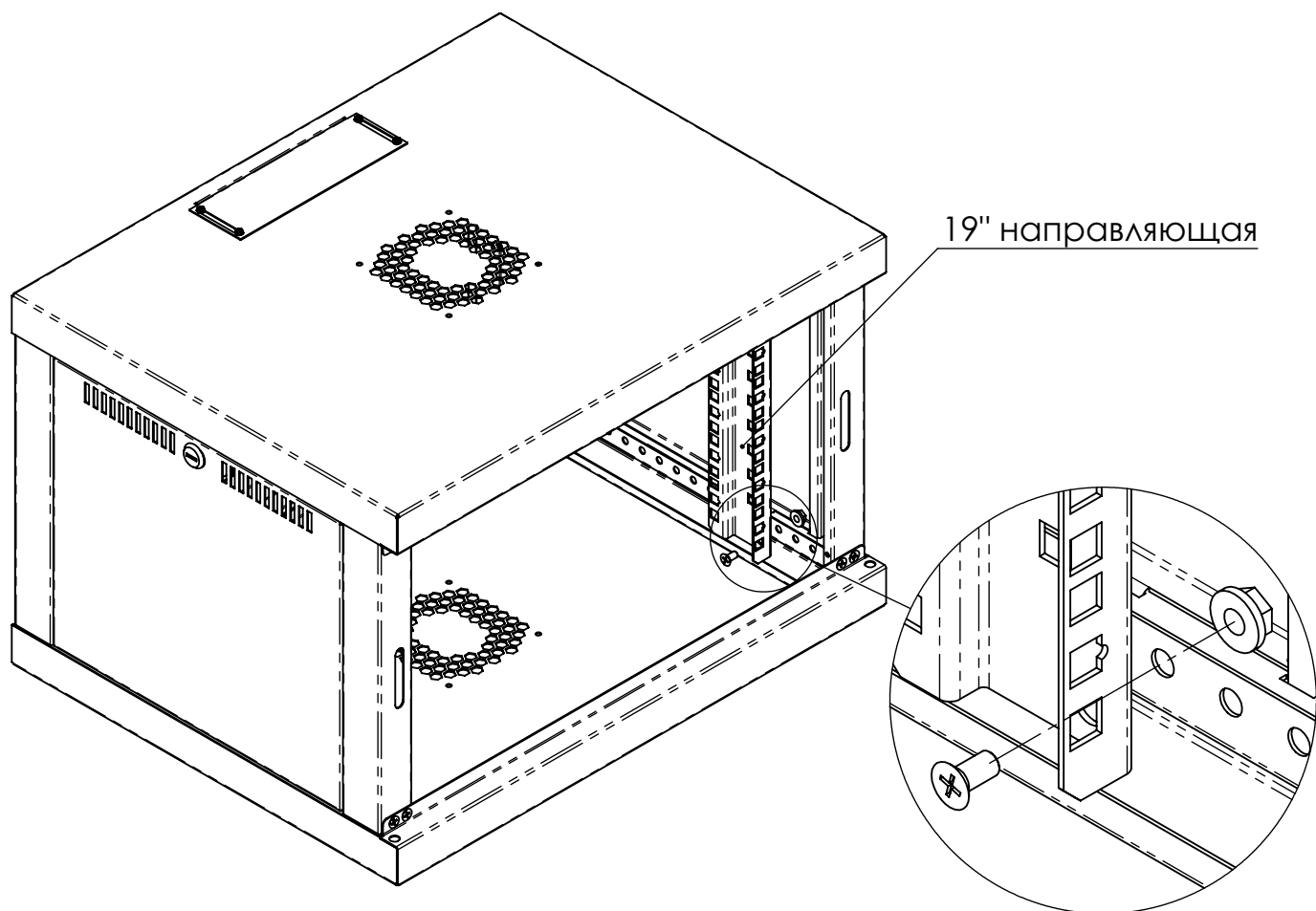
2. Надеть Верх/низ на Рамки и прикрутить Винтами М6х12.



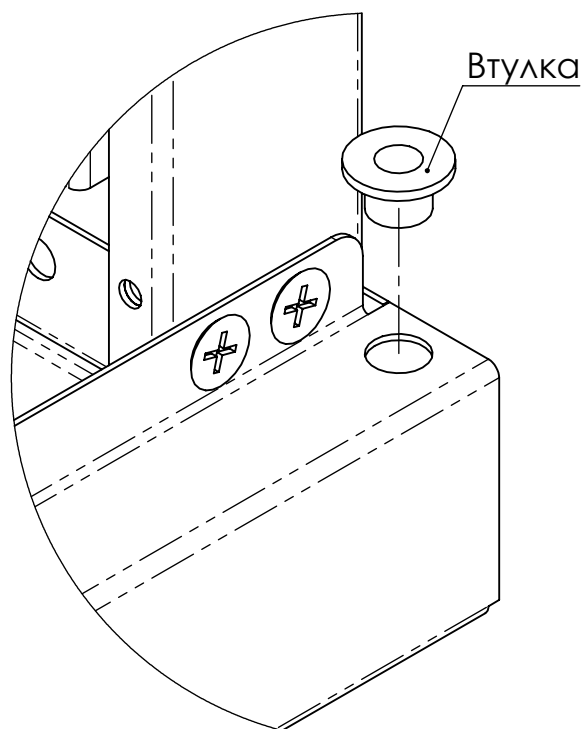
3. Прикрутить Заднюю стенку Винтами M4x10.



4. Прикрутить 19" направляющие Винтами M6x12 и Гайками M6.



5. Вставить Втулки в низ и верх со стороны Шпингалетов.



6. Установить Переднюю дверь: вставить нижний Шпингалет во Втулку, затем оттянуть верхний Шпингалет и вставить во втулку.

